

FLOORTEC 550B

Model:
FLOORTEC 550 B



Stykliste Dansk

30-08-2014

Nilfisk
ALTO
works for you

www.nilfisk-alto.com

Indholdsfortegnelse

FLOORTEC 550B

CHASSIS	3
HOVEDKOSTSAML.	5
SIDEKOSTSAML.	7
Drive wheel assy	9
Skidtkassesystem	11
TRANSMISSIONSSYSTEM	13
REMSTRAMMERSAMLING	15
Reduction motor assy	17
Støvkontrolsystem	19
HÅNDTAGSSYSTEM	21
KONTROLPANEL	23
Hub assy - left & right	25
MÆRKATER	27
Electrical parts	29
Battery charger	31
Wear - maintenance parts	33
EKSTRAUDSTYR	35

CHASSIS

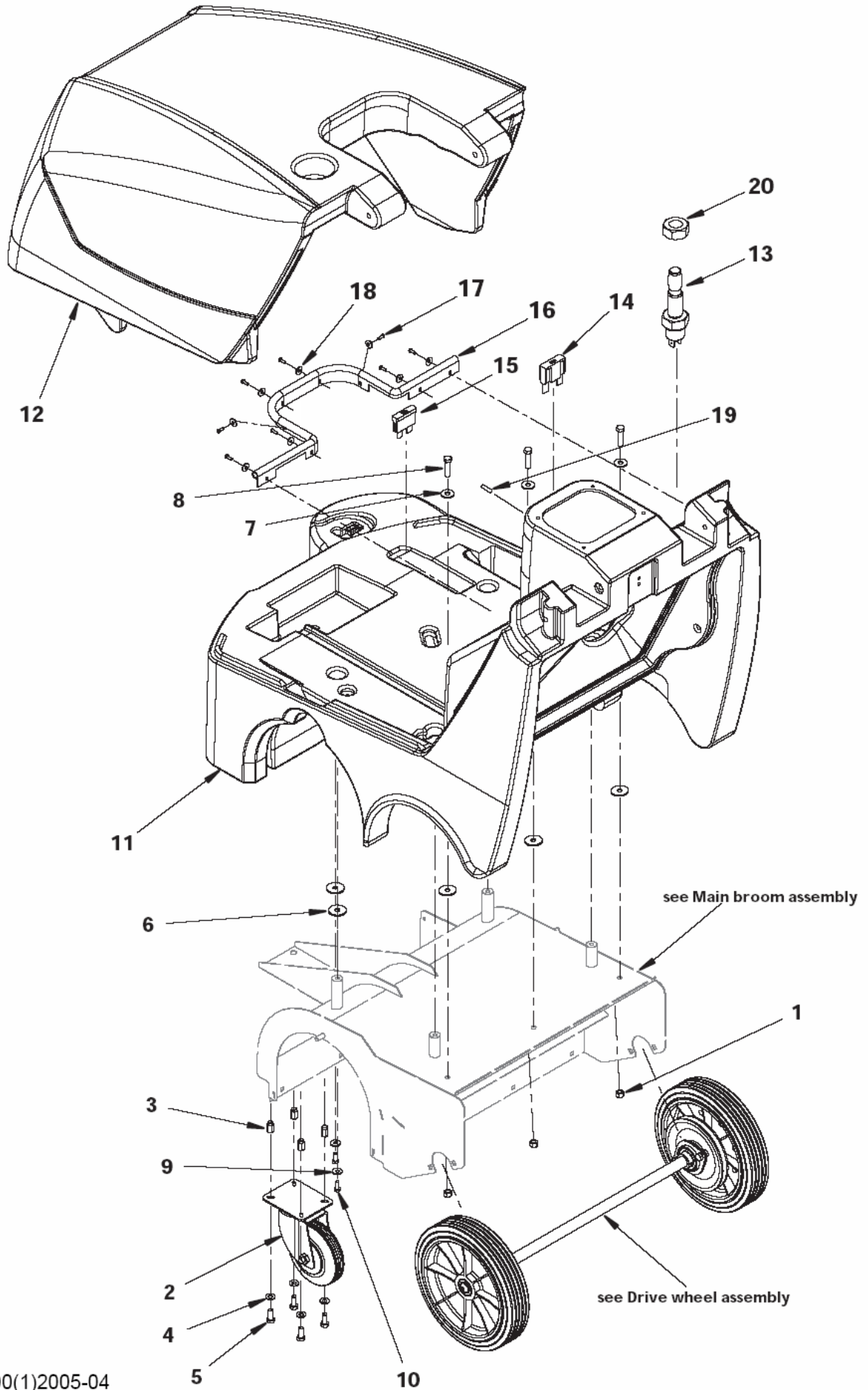
FLOORTEC 550B

30-08-2014

StyMiste ID

550B01

3



CHASSIS

FLOORTEC 550B

30-08-2014

StyMiste ID
550B01

4

Pos	Vare nr.	Ant	Beskrivelse
1	33005607	3	Møtrik M8 Uni7474
2	145 5115 000	1	Wheel
2	146 0569 000	1	Hjul med bremse OPTIONAL
3	145 6133 000	4	INSERT M8
4	33005915	4	Plain Washer 8
5	33005444	4	SCREW M8X20 UNI5739 GALVANIZED
6	145 9171 000	5	Pakning 8X32X2,5
7	L08300000	3	Skive 8X24X2 FLAT ISO7093
8	33003997	3	SCREW M8X35 UNI5739
9	L08228600	2	Skive
10	33003974	2	Screw Te 6X16
11	146 2324 000	1	CHASSIS ROTOMOLDED
12	146 2325 000	1	HOOD ROTOMOLDED
13	146 0565 000	1	Push Switch F/Sw700S
14	909 6218 000	1	Sikring, 60 A
15	145 9853 000	1	Sikring 15 A, Sw700S
16	146 0662 000	1	GASKET BONNET L.750MM
17	146 0669 000	8	SCREW 4X12
18	145 1261 000	8	Plain Washer 5X15 Zn
19	145 4260 000	1	CAP D.14.7
20	146 0637 000	1	NUT HEX M14 UNI5589

HOVEDKOSTSAML.

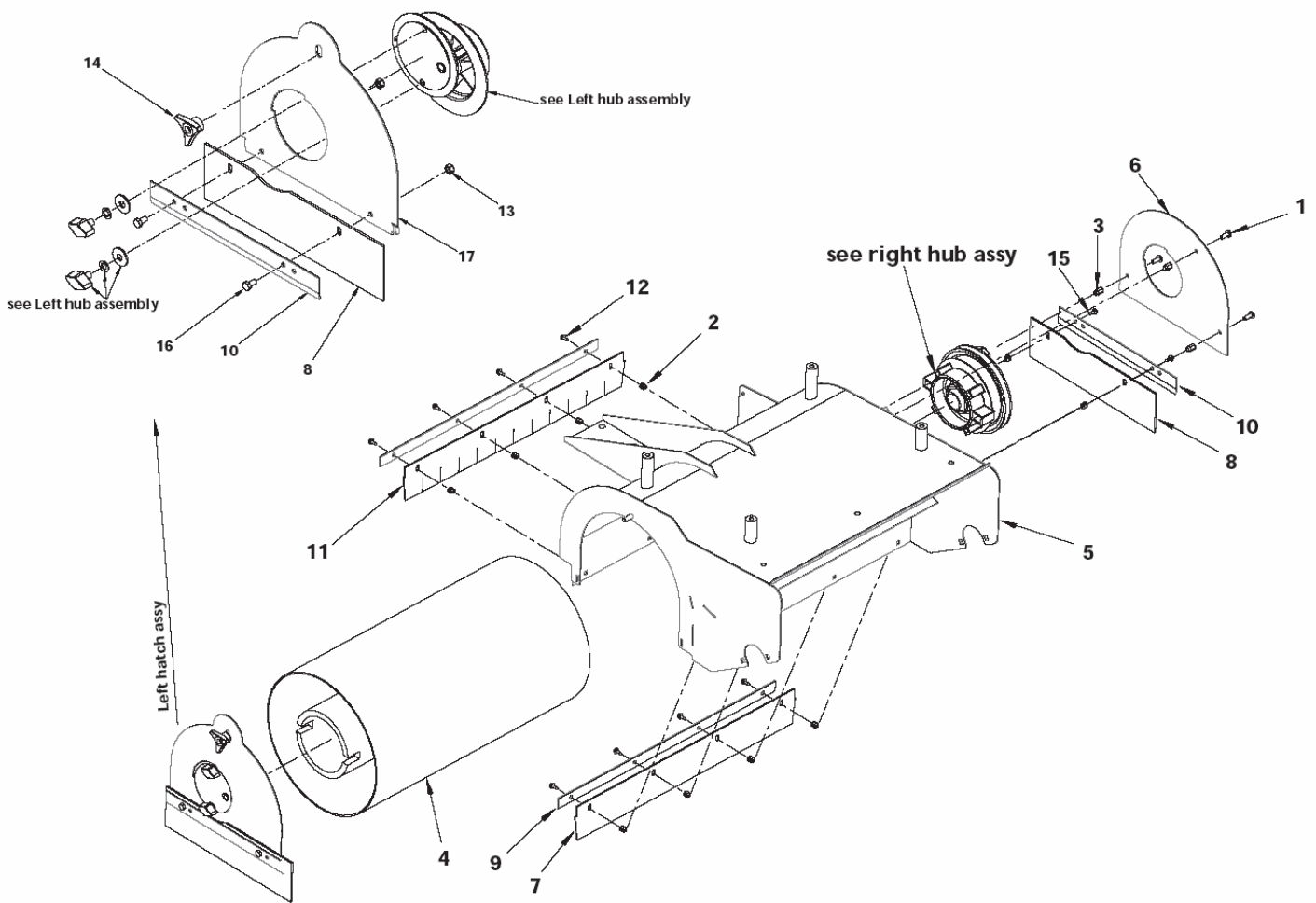
FLOORTEC 550B

30-08-2014

StyMiste ID

550B03

5



HOVEDKOSTSAML.

FLOORTEC 550B

30-08-2014

StyMiste ID
550BU3

6

Pos	Vare nr.	Ant	Beskrivelse
1	L08812095	3	Skrue M6X16 UNI7687
2	145 4652 000	1	SCREW NUT
3	145 4772 000	3	Insert M6
4	145 4792 000	1	Børste, Hoved Poly. 500Mm _Ø265Mm
4	145 4973 000	1	Børste,Hoved St.Mix 500Mm _Ø265Mm
			OPTION
4	145 4974 000	1	Børste,Hoved Natur,500 Mm Ø265Mm
			OPTION
5	146 0551 000	1	SUPPORT MAIN BROOM
6	146 2329 000	1	Luge til hovedkost, højre
7	146 0554 000	1	Skørt, For/Bag Neoprene
8	146 0555 000	2	Skørt,Side H/V Sw700S F/ Sw 700S
8	146 0587 000	2	Sværtet rit skørt, side
			OPTION
9	146 2330 000	2	PLATE FRONT SKIRT
10	146 2331 000	2	PLATE SIDE SKIRT
11	146 0586 000	2	Skørt, Front Af sm.Fri
			OPTION
11	146 0628 000	1	Skørt, Front Blød
12	145 5867 000	9	SCREW 3.9X13 UNI6950 THD FORM
13	L08603682	2	Hex Nut Selflocking Ss M 6
14	145 5035 000	1	Knob M8
15	146 2085 000	1	SCREW 3.9X13
16	33003972	2	Skrue M6X12 UNI5739
17	146 2326 000	1	Luge til hovedkost, venstre

SIDEKOSTSAML.

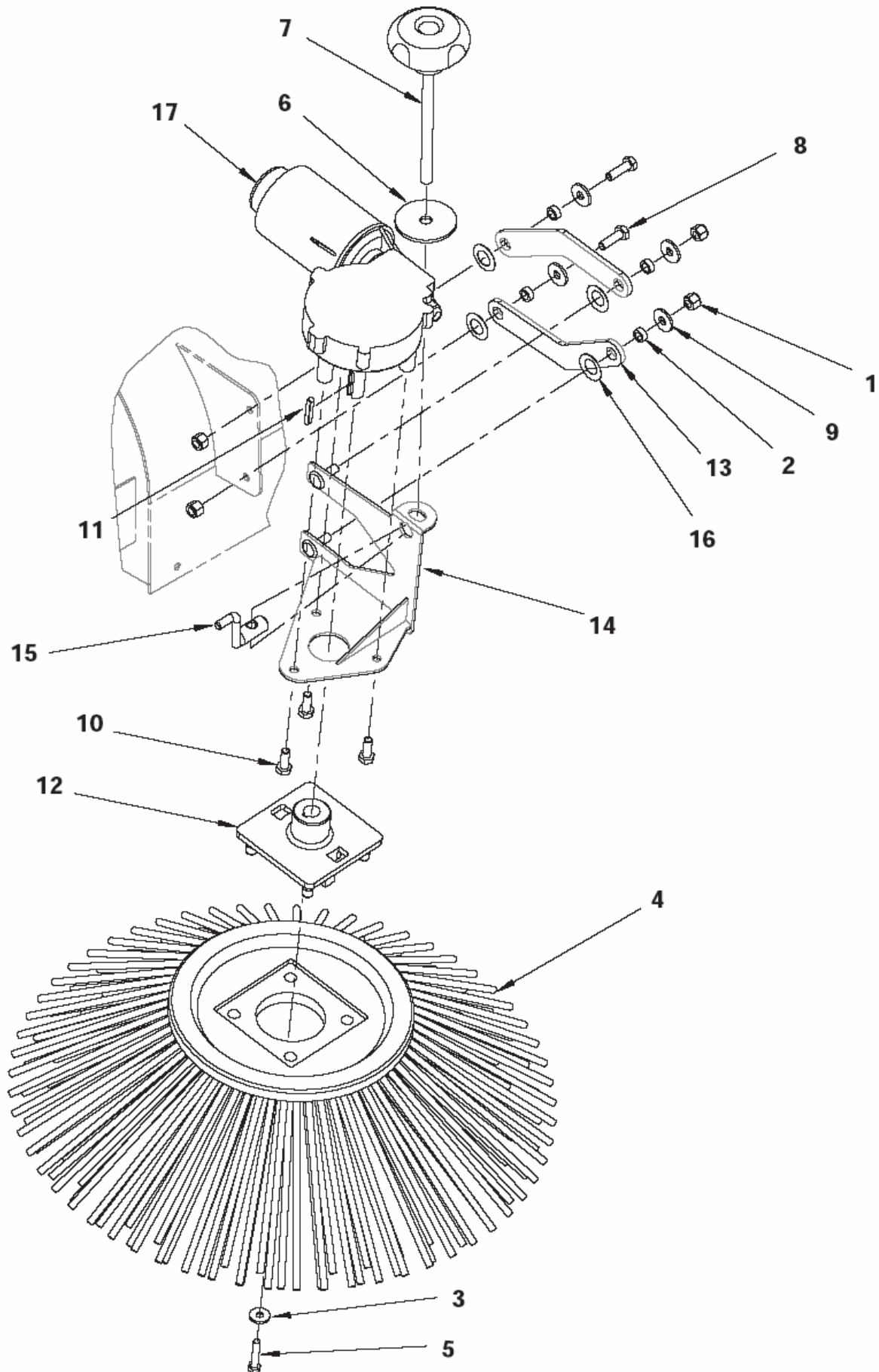
FLOORTEC 550B

30-08-2014

StyMiste ID

550B05

7



SIDEKOSTSAML.

FLOORTEC 550B

30-08-2014

StyMiste ID

550B05

8

Pos	Vare nr.	Ant	Beskrivelse	
1	33005562	4	NUT SELF L. M6 UNI7473	
2	145 1252 000	4	Afstandsstykke 6.5X10X5	
3	145 1261 000	1	Plain Washer 5X15 Zn	
4	145 1899 000	1	Sidekost standard	OPTIONAL
4	145 4959 000	1	Sidekost stålmix	
4	145 4976 000	1	Sidekost til tæpper/naturfiber	OPTIONAL
4	146 0678 000	1	Sidekost nylon (180 x 347)	OPTIONAL
5	33003964	1	Screw M5X25 Uni5739	
6	146 1488 000	1	Skive 9X45X3 Uni6592	
7	145 8455 000	1	Vred	
8	33003975	2	Screw Te 6X20	
9	L08228600	4	Skive	
10	33003974	3	Screw Te 6X16	
11	145 9777 000	1	Nøgle Uni6604A	
12	146 0519 000	1	Nav F. Sidebørste	
13	146 0558 000	2	Arm, Side Børste	
14	146 0559 000	1	Konsol F. Børste	
15	146 0560 000	1	Krog For Sidebørste	
16	146 0617 000	4	BELLEVILLE WASHER 12.3X21.8X0.35 DIN2093	
17	146 0532 000	1	Reduction Gearmotor	

Drive wheel assy

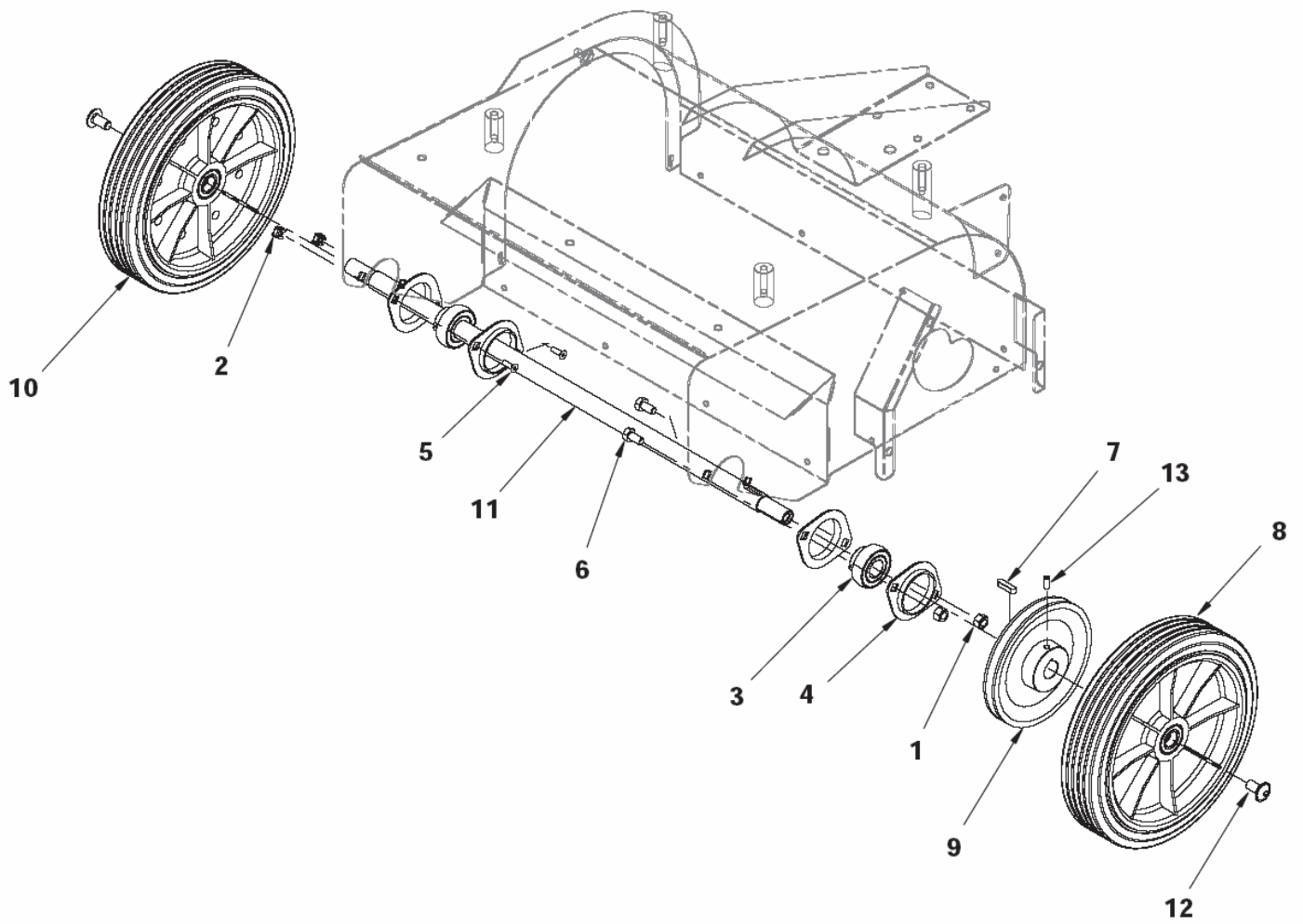
FLOORTEC 550B

30-08-2014

StyMiste ID

550B07

9



Drive wheel assy

FLOORTEC 550B

30-08-2014

StyMiste ID

550B07

10

Pos	Vare nr.	Ant	Beskrivelse
1	33005607	2	Møtrik M8 Uni7474
2	145 0497 000	2	NUT M 5
3	145 1123 000	2	Kullager, Aw 400-Serien
4	145 8543 000	2	SUPPORT PFT 47
5	33004563	2	SCREW M5X16 UNI5933
6	33003993	2	SCREW M8X16 UNI5739
7	145 9899 000	1	KEY 6X6X25 UNI6604A
8	146 0513 000	1	Right Wheel Complete
9	146 0517 000	1	PULLEY D.140
10	146 0518 000	1	Hjul, Venstre
11	146 0533 000	1	SHAFT
12	146 0582 000	2	SCREW M10X20 ISO7380FLA
13	146 0640 000	1	SCREW GRUB M6X14 UNI5929

Skidkassesystem

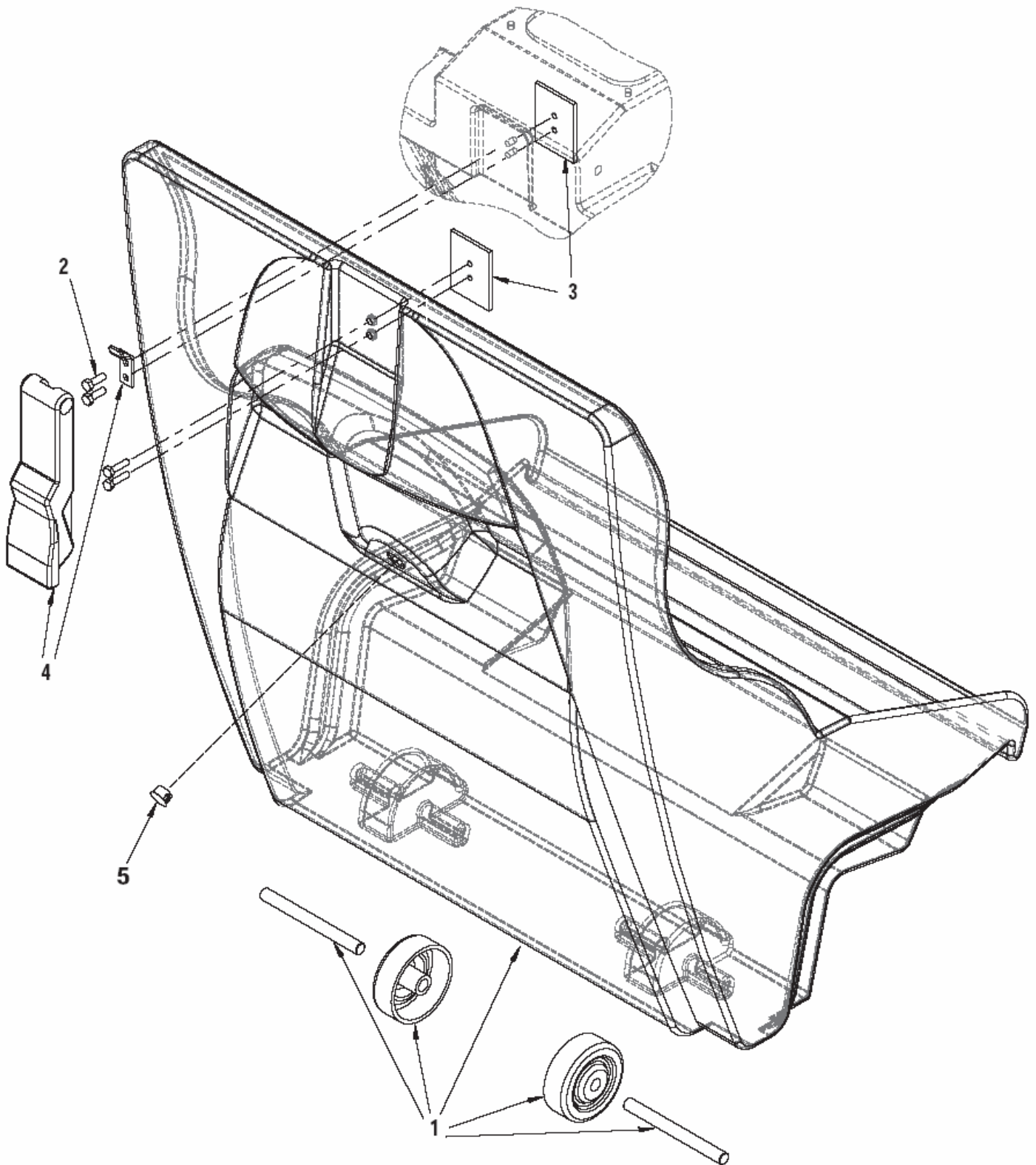
FLOORTEC 550B

30-08-2014

StyMiste ID

550B09

11



Skidtkassesystem

FLOORTEC 550B

30-08-2014

StyMiste ID

550B09

12

Pos	Vare nr.	Ant	Beskrivelse
1	146 2322 000	1	CONTAINER WASTE ROTOMOLDED
2	33003963	4	SCREW M5X20 UNI5739
3	146 0562 000	2	Plate
4	146 0520 000	1	Gummi Ophæng
5	145 4259 000	1	Dæksel, Sort

TRANSMISSIONSSYSTEM

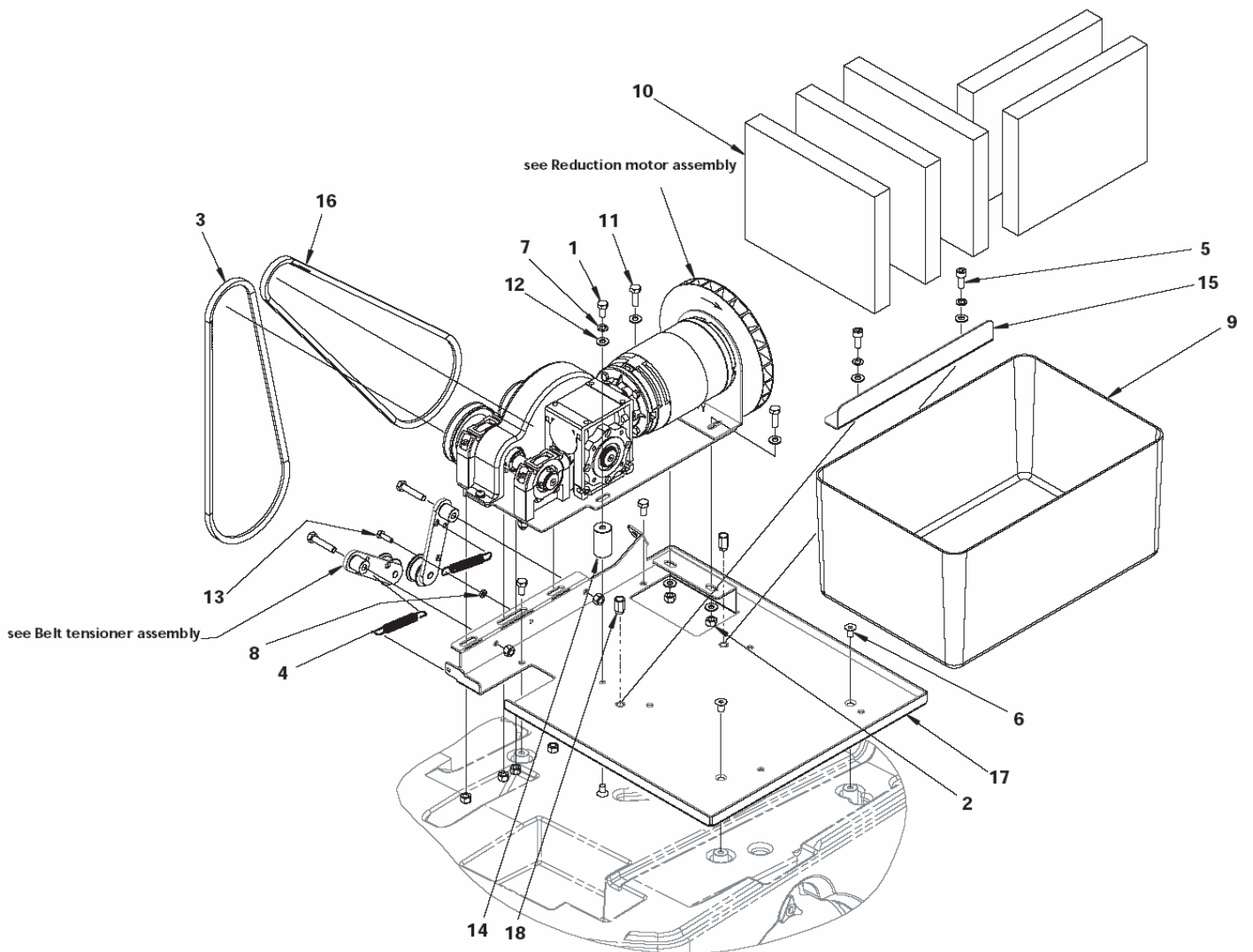
FLOORTEC 550B

30-08-2014

StyMiste ID

550B11

13



TRANSMISSIONSSYSTEM

FLOORTEC 550B

30-08-2014

StyMiste ID

550B11

14

Pos	Vare nr.	Ant	Beskrivelse
1	L08274300	3	Screw Ba450/530
2	33005607	2	Møtrik M8 Uni7474
3	146 0150 00	1	Belt
4	145 0274 000	2	Fjeder
5	33004365	2	SCREW M8X20 UNI5931
6	145 4487 000	3	SCREW M8X15 UNI5933
7	33005842	3	Skive M8 UNI1751B
8	33005531	1	NUT HEX M6 UNI5589
9	145 5252 000	1	CONTAINER BATTERY
10	146 0668 000	5	PANEL INSULATING
11	33005445	2	Skrue Galvaniseret M8X25 Ba650S
12	33005915	7	Plain Washer 8
13	33003975	1	Screw Te 6X20
14	146 0515 000	1	SPACER
15	146 0543 000	1	BRACKET BATTERY RETAINING
16	146 0767 000	1	Rem Sw 700 S
17	146 0536 000	1	PLATE
18	145 6133 000	2	INSERT M8

REMSTRAMMERSAMLING

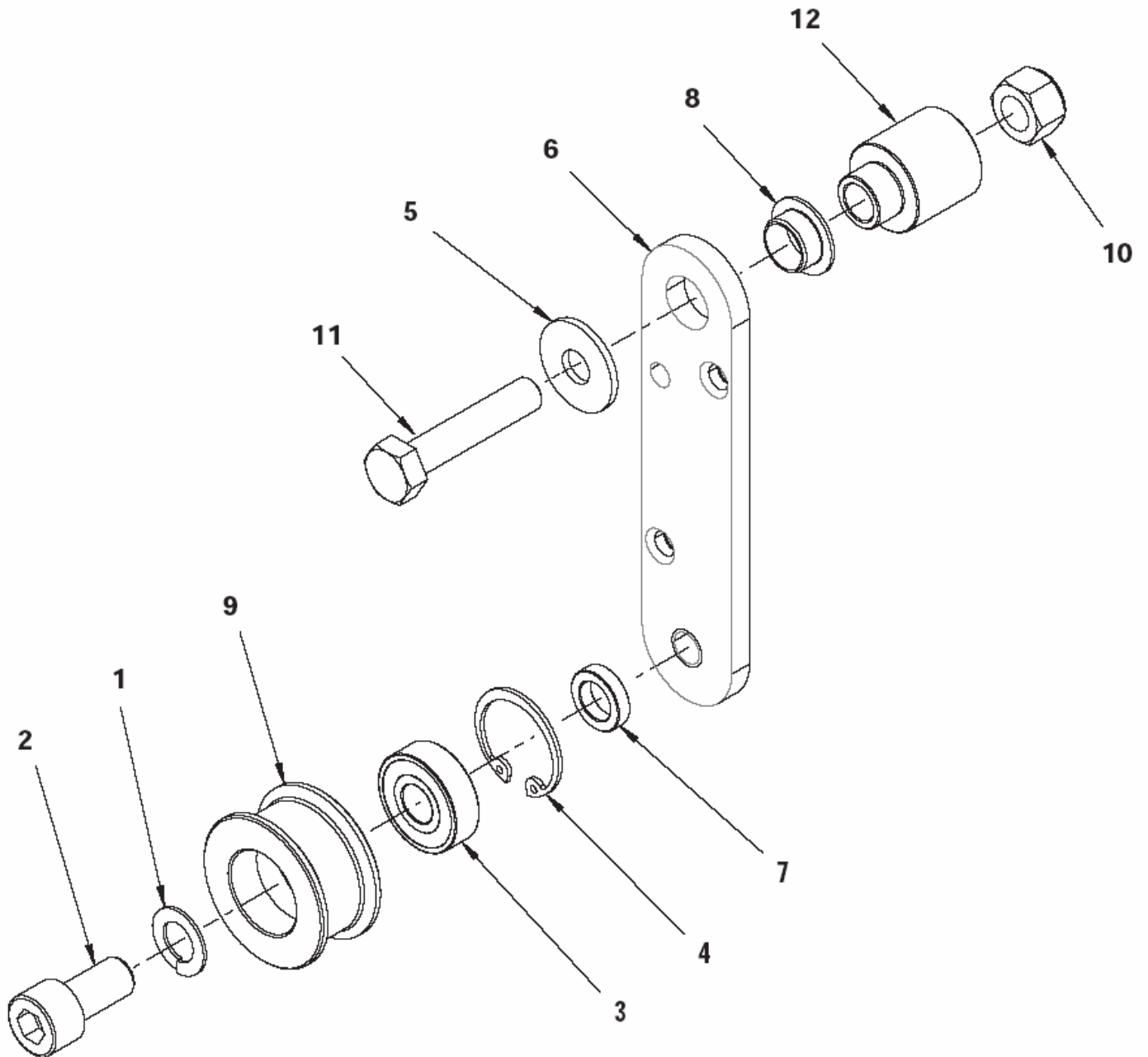
FLOORTEC 550B

30-08-2014

StyMiste ID

550B13

15



REMSTRAMMERSAMLING

FLOORTEC 550B

30-08-2014

StyMiste ID

550B13

16

Pos	Vare nr.	Ant	Beskrivelse
1	33005843	1	WASHER M10 UNI1751B
2	145 5742 000	1	SCREW M10X20 UNI5931
3	145 9186 000	1	Kullager
4	33006156	1	RING D 26 UNI7437
5	L08300000	1	Skive 8X24X2 FLAT ISO7093
6	146 0547 000	1	ARM BELT TENSIONER
7	146 0548 000	1	SPACER 10.1X16X4
8	146 0549 000	1	Leje Til Flange
9	146 0583 000	1	ROLLER BELT TENSIONER
10	33005607	1	Møtrik M8 Uni7474
11	33003998	1	Screw Te 8X40
12	146 0550 000	1	BUSHING

Reduction motor assy

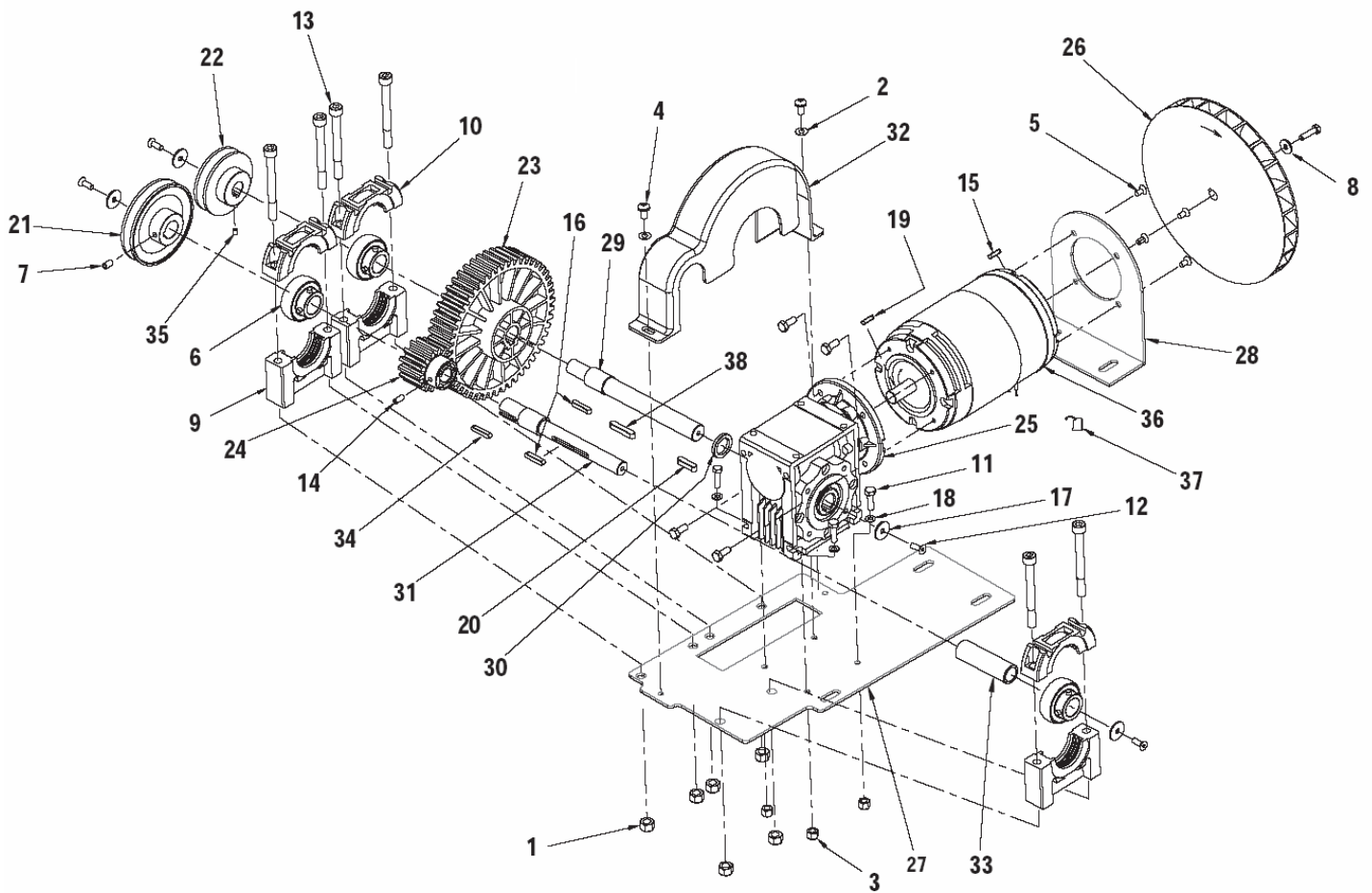
FLOORTEC 550B

30-08-2014

StyMiste ID

550B15

17



Reduction motor assy

FLOORTEC 550B

30-08-2014

StyMiste ID
550B15

18

Pos	Vare nr.	Ant	Beskrivelse	
1	33005607	6	Møtrik M8 Uni7474	
2	33005915	2	Plain Washer 8	
3	33005603	3	Mutter Selv.M5 Uni7474	
4	L08603706	2	SCREW M6X12 UNI7687	
5	33004574	4	SCREW M6X12 UNI5933	
6	145 1123 000	3	Kullager, Aw 400-Serien	
7	145 1228 000	1	SCREW GRUB M6X10 UNI5929	
8	145 1261 000	1	Plain Washer 5X15 Zn	
9	145 1976 000	3	Lejepande Aw	
10	145 1977 000	3	Support	
11	33003963	4	SCREW M5X20 UNI5739	
12	33004562	4	SCREW M5X14 UNI5933	
13	145 5741 000	6	SCREW M8X80 UNI5931	
14	145 5913 000	1	Skrue	
15	145 6055 000	1	Key 4 X 4 X 16 Key 4 X 4 X 16	
16	145 8024 000	2	Tab 5X5X25	
17	145 9129 000	4	Washer Flat 6X24	
18	33005912	3	WASHER M5 UNI6592	
19	145 9774 000	1	Kile R1300	
20	145 9899 000	1	KEY 6X6X25 UNI6604A	
21	146 0514 000	1	PULLEY D.85	
22	146 0516 000	1	PULLEY D.65	
23	146 0523 000	1	Driv hjul Sw 700	
24	146 0524 000	1	Driv hjul Sw 700	
25	1463248000	1	Reduction Gear Complete	
26	146 0537 000	1	Blæserhjul	OPTIONAL
27	146 0538 000	1	PLATE SUPPORTING	NOT SHOWN
28	146 0539 000	1	BRACKET	
29	146 0540 000	1	SHAFT TRANSMISSION	
30	146 0541 000	1	BUSHING	
31	146 0542 000	1	SHAFT MAIN BROOM	
32	146 0605 000	1	COVER	
33	146 0616 000	1	SPACER	
34	146 0619 000	1	KEY 3/16X3/16X1	
35	146 0621 000	1	Z-Skrue	
36	146 0531 000	1	Motor Electric 600W 12V	
37	1464433000	1	Brush Carbon Kit 4Pcs	
38	146 0769 000	1	KEY 6X6X40 UNI6604A	

Støvkontrolsystem

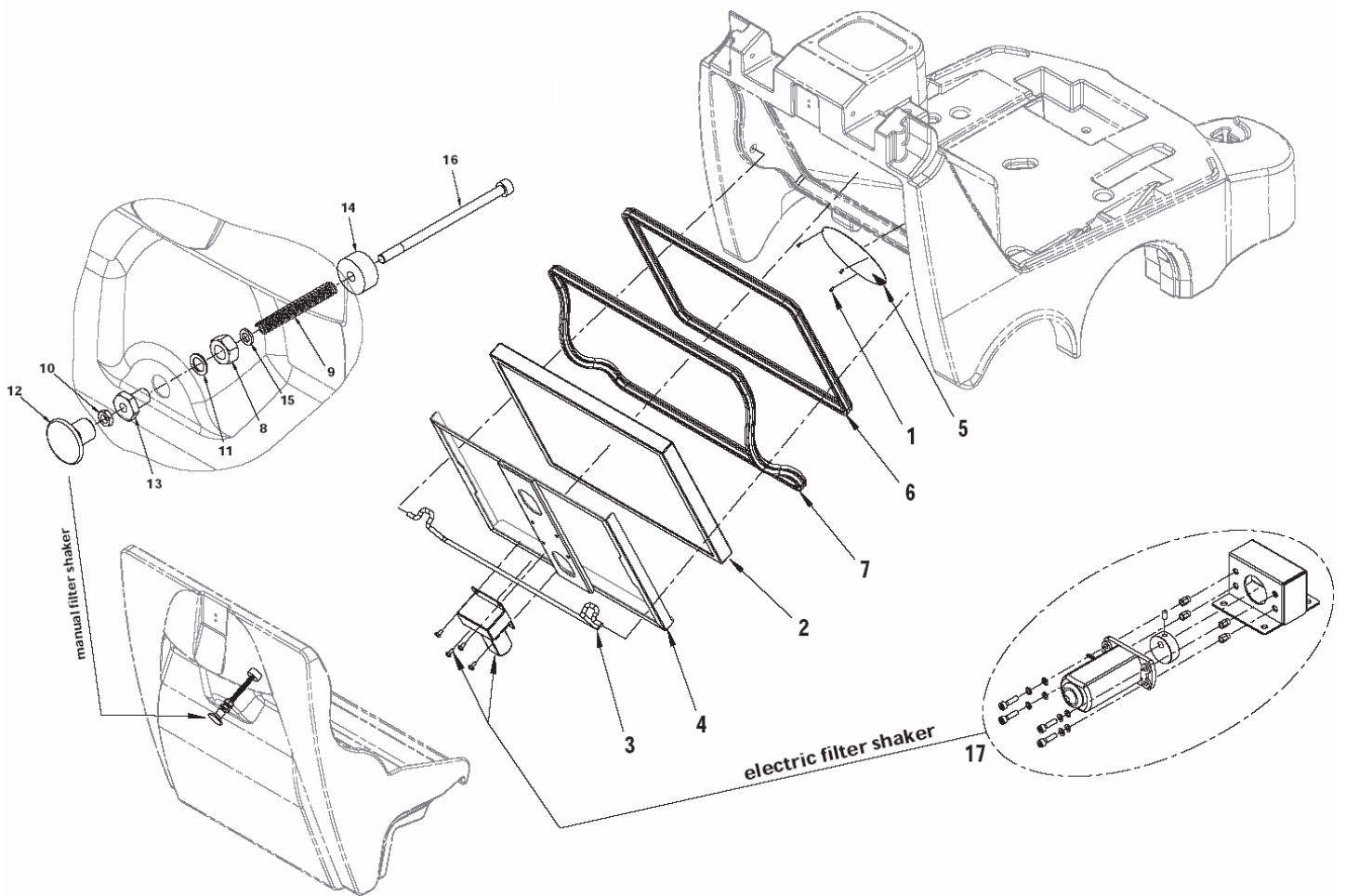
FLOORTEC 550B

30-08-2014

StyMiste ID

550B17

19



Støvkontrolsystem

FLOORTEC 550B

30-08-2014

StyMiste ID 550B17

20

Pos	Vare nr.	Ant	Beskrivelse
1	146 0669 000	3	SCREW 4X12
2	145 4746 000	1	Filter, polyester OPTION
2	145 4806 000	1	Filter, papir
2	146 0368 000	1	Filter, polyester, antistatisk OPTION
3	146 0573 000	1	HOOK FILTER
4	146 0574 000	1	FRAME FILTER
5	146 0607 000	1	PROTECTION FAN
6	146 0629 000	1	Pakning, Skidtvands Tank Br 651
7	146 0630 000	1	Pakning
8	33005505	1	NUT HEX M10 UNI5588
9	145 1935 000	1	Filter Shaker Spring
10	33005531	1	NUT HEX M6 UNI5589
11	33005869	1	WASHER M10 UNI8842A
12	145 4802 000	1	Knob
13	145 4928 000	1	BUSHING FILTER SHAKER
14	145 5020 000	1	MASS FILTER SHAKER
15	33005913	1	Skive M6 UNI6592
16	146 0636 000	1	SCREW M6X110 UNI5931
17	146 2670 000	1	Elektrisk filterryster (kun B-modeller) OPTION - INST.INSTR.146 2671 000

HÅNDTAGSSYSTEM

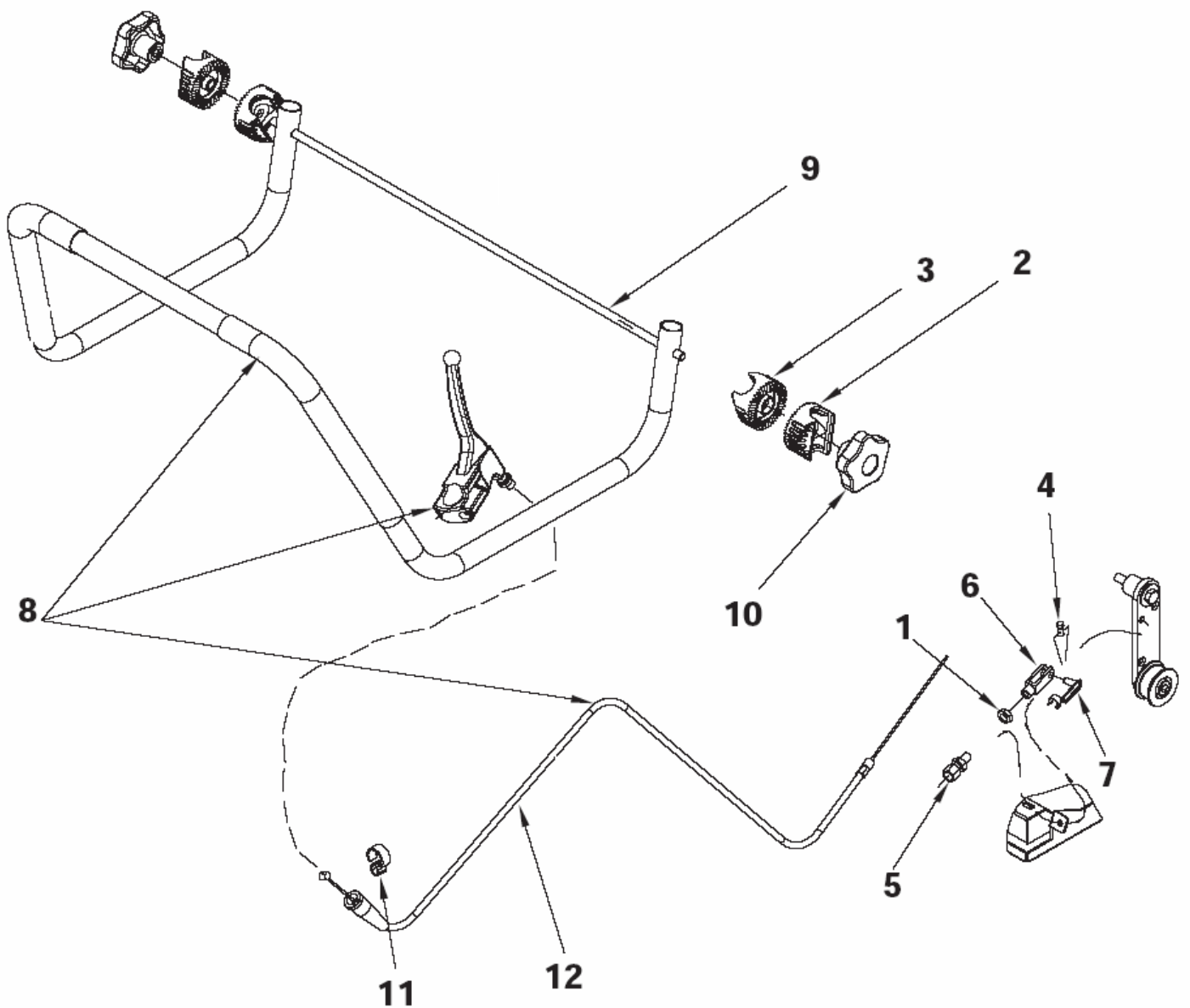
FLOORTEC 550B

30-08-2014

StyMiste ID

550B19

21



HÅNDTAGSSYSTEM

FLOORTEC 550B

30-08-2014

StyMiste ID
550B19

22

Pos	Vare nr.	Ant	Beskrivelse
1	33005533	1	Nut M8
2	56264118	2	Justeringshåndtag
3	56264123	2	Justeringshåndtag
4	145 8110 000	1	Klämma
5	145 9283 000	1	Wirejustering
6	145 9409 000	1	Gaffel
7	145 9410 000	1	CIRCLIP M6
8	146 2317 000	1	Håndtag M. Kabel, Kompl. Floortex 550B
9	146 0534 000	1	Handle Shaft
10	146 1852 000	2	Knob M8
11	146 0763 000	1	FIXING CABLE
12	146 2309 000	1	Kabel. Floortex 550B

KONTROLPANEL

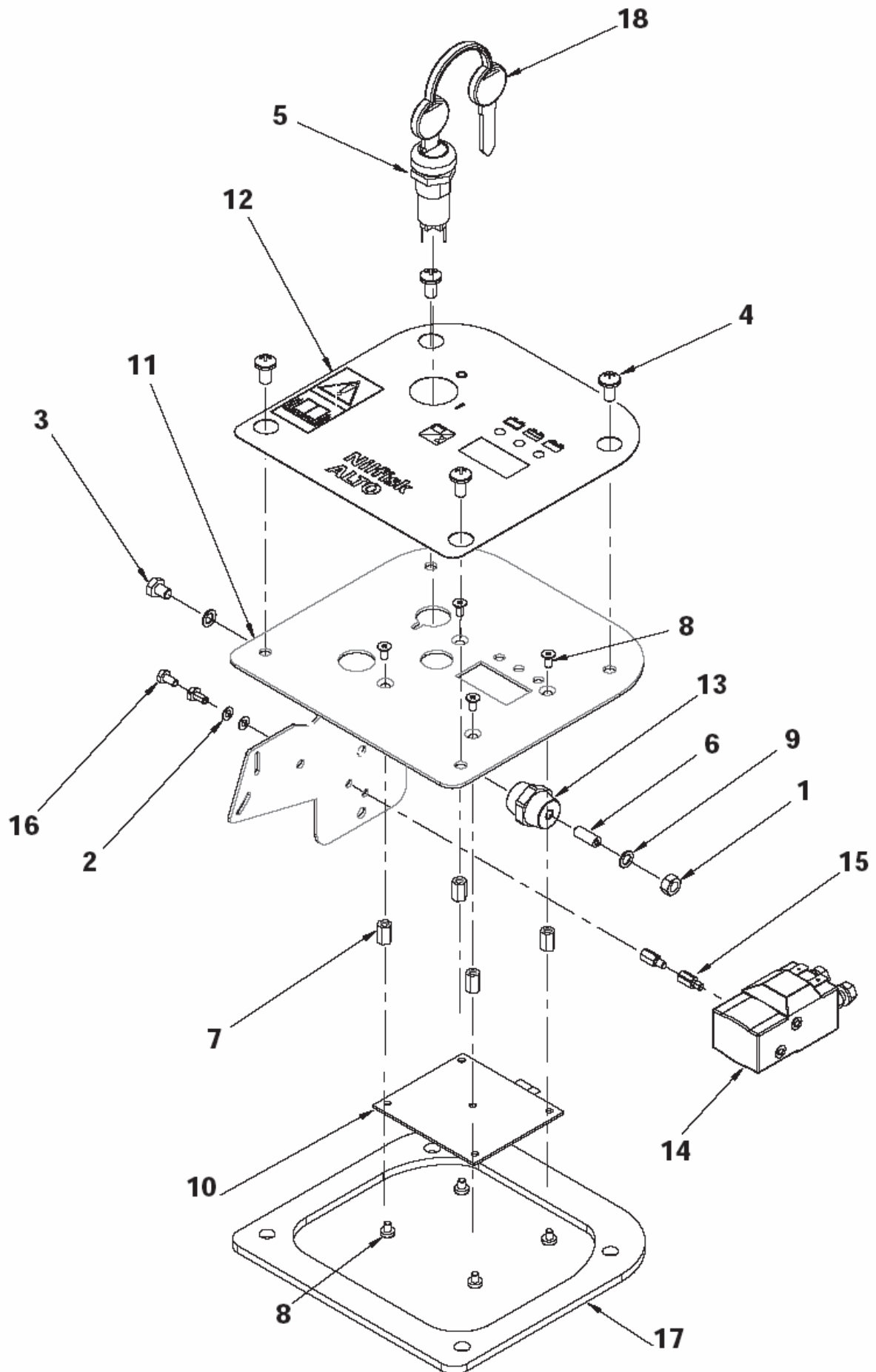
FLOORTEC 550B

30-08-2014

StyMiste ID

550B21

23



KONTROLPANEL

FLOORTEC 550B

30-08-2014

StyMiste ID

550B21

24

Pos	Vare nr.	Ant	Beskrivelse
1	33005502	1	Møtrik M6
2	33005862	2	WASHER M4 UNI8842A
3	146 1453 000	1	SCREW M6X10 UNI5739
4	L08603706	4	SCREW M6X12 UNI7687
5	146 2888 000	1	Tændingsnøgle
6	146 1678 000	1	SCREW GRUB M6X30 UNI5929
7	146 0657 000	4	SPACER
8	146 0658 000	8	SCREW M4X8 UNI7688
9	33005851	2	Skive M6 Uni1751B
10	146 0570 000	1	Electronic Board F/Sw700S
11	146 0576 000	1	PANEL CONTROL
12	146 2319 000	1	Label
13	146 0708 000	1	INSULATOR M6 WHITE
14	146 0626 000	1	Electromagnetic Switch
15	146 0627 000	2	SPACER M4 L10
16	146 0632 000	2	SCREW M4X8 UNI5739
17	146 0697 000	1	GASKET ADHESIVE F CONTR. PANEL
18	146 2887 000	1	Nøgle (2 Pcs) Ba510Sd

Hub assy - left & right

FLOORTEC 550B

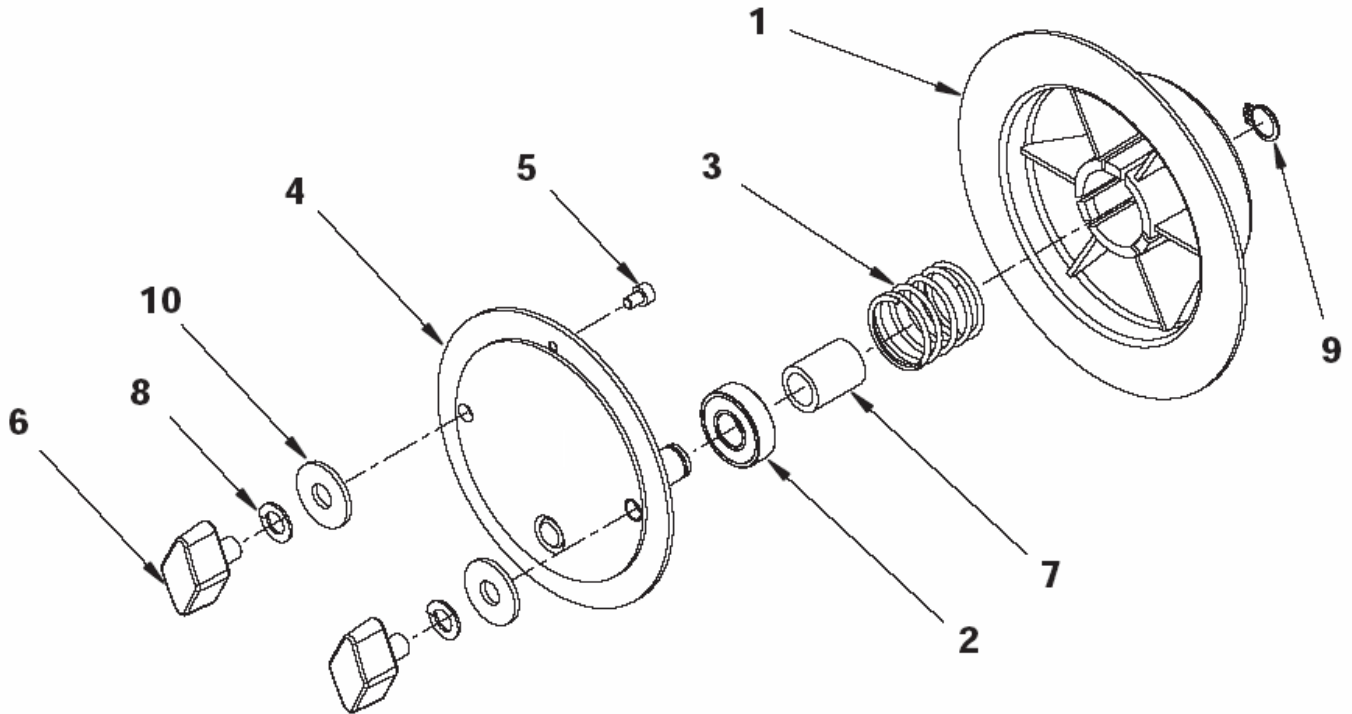
30-08-2014

StyMiste ID

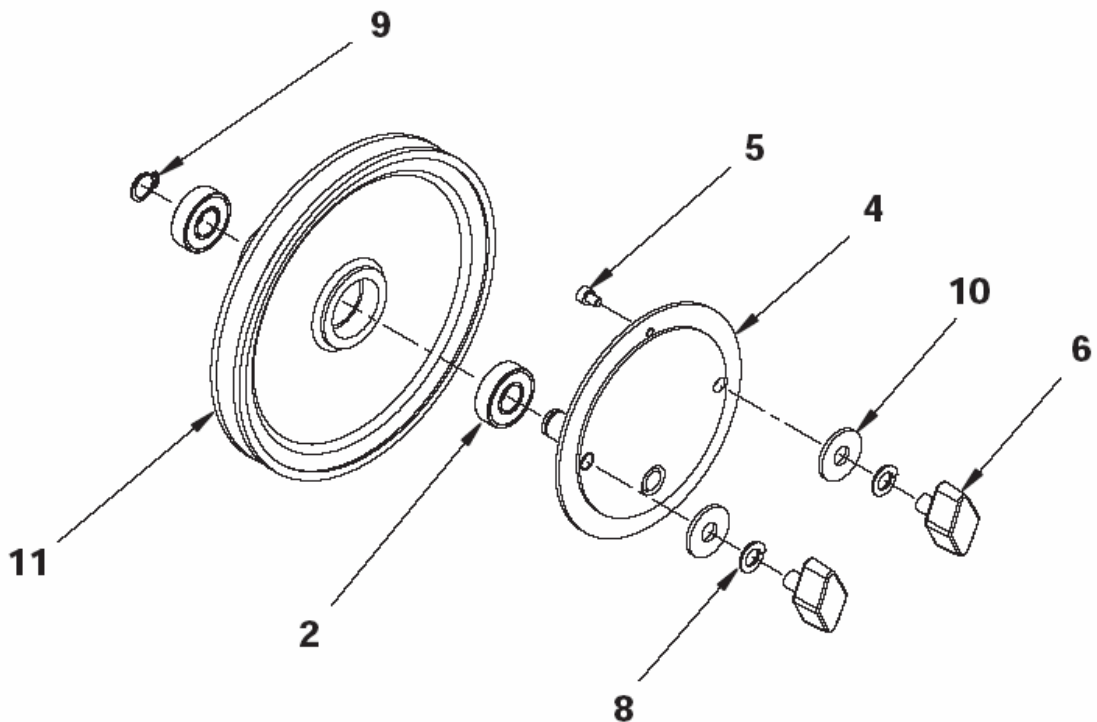
550B23

25

Left hub assembly



Right hub assembly



Hub assy - left & right

FLOORTEC 550B

30-08-2014

StyMiste ID

550B23

26

Pos	Vare nr.	Ant	Beskrivelse
1	145 0269 000	1	Nav Sw700/850
2	145 0270 000	3	Lager
3	145 0271 000	1	Fjeder
4	145 0272 000	2	Stift
5	33004305	2	Skrue M4X6 UNI5931
6	145 1211 000	4	Knob M 8X 12
7	145 2663 000	1	Spacer D.12Xd.17X22,5
8	33005842	4	Skive M8 UNI1751B
9	33006051	2	Ring D 12 UNI7435
10	L08300000	4	Skive 8X24X2 FLAT ISO7093
11	145 2617 000	1	Remskive

MÆRKATER

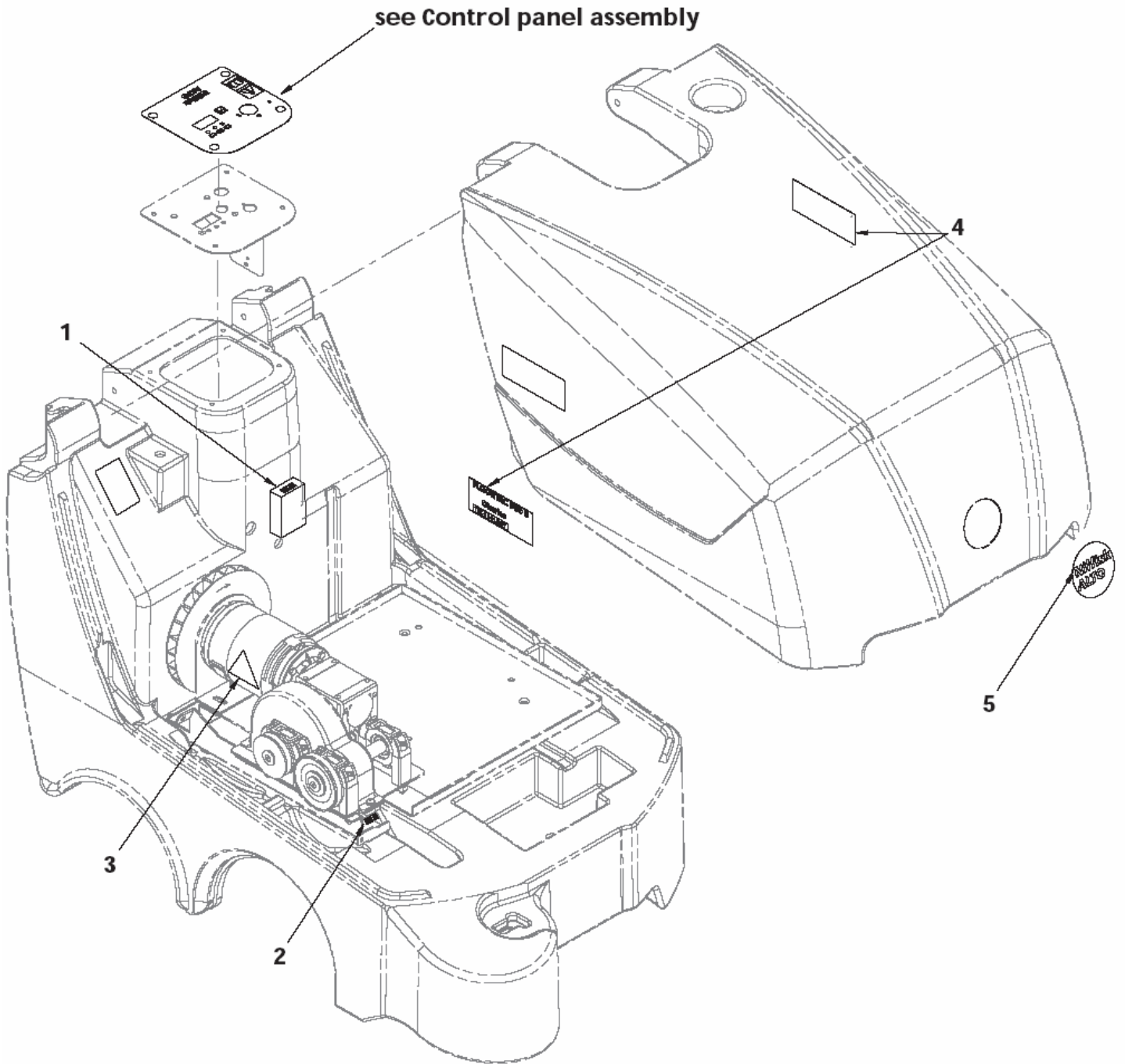
FLOORTEC 550B

30-08-2014

StyMiste ID

550B25

27



MÆRKATER

FLOORTEC 550B

30-08-2014

StyMiste ID

550B25

28

Pos	Vare nr.	Ant	Beskrivelse
1	145 0578 000	1	Mærkat For Sikring 60 A
2	145 1355 000	1	DECAL FUSE 15A
3	145 1431 000	1	DECAL DANGER MOVING PARTS
4	1463821000	2	DECAL FLOORTEC 550 B
5	1463818000	1	DECAL NILFISK-ALTO ROUND

Electrical parts

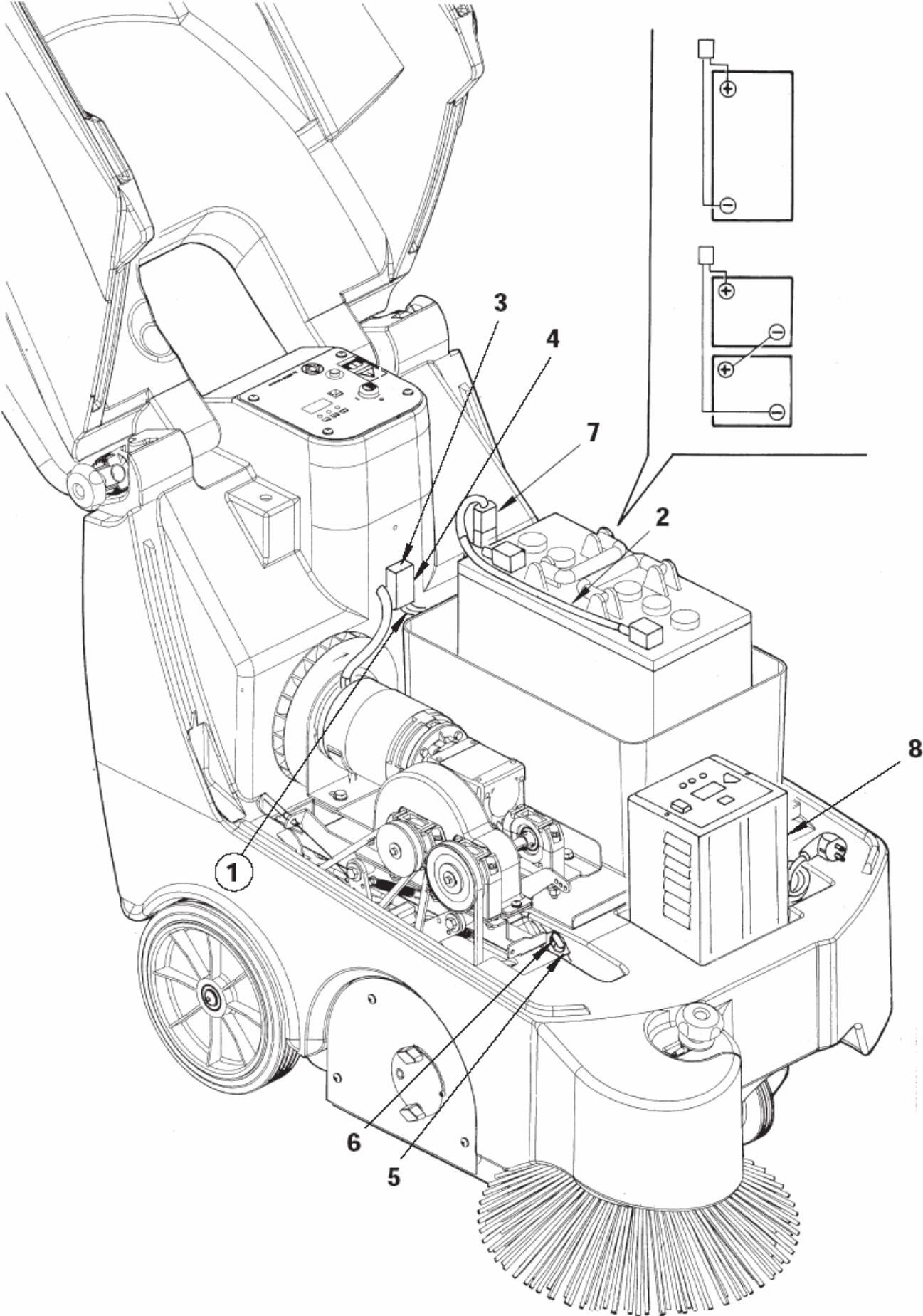
FLOORTEC 550B

30-08-2014

StyMiste ID

550B27

29



Electrical parts

FLOORTEC 550B

30-08-2014

StyMiste ID

550BZ7

30

Pos	Vare nr.	Ant	Beskrivelse
1	146 0579 000	1	Harness Machine Sw700Sb
2	146 0581 000	1	HARNESS BATTERY SW 700S B
3	146 0659 000	1	HOLDER MAXIFUSE
4	909 6218 000	1	Sikring, 60 A
5	146 0660 000	1	Holder Fuse
6	145 9853 000	1	Sikring 15 A, Sw700S
7	145 9417 000	1	CONNECTOR 50A
8	146 2359 000	1	Indb. Oplader 12V 20A FLOORTEC 550B

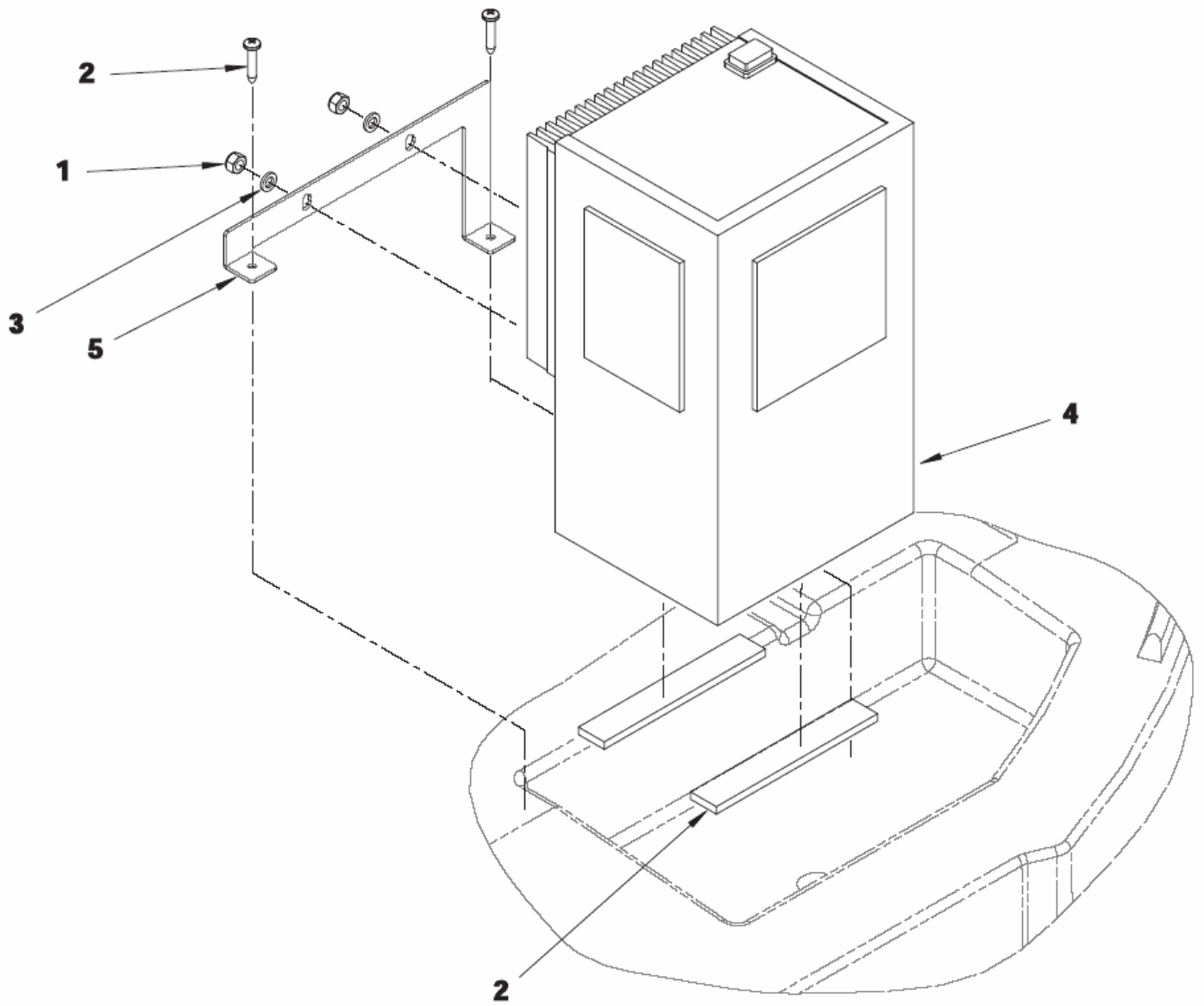
Battery charger

FLOORTEC 550B

30-08-2014

StyMiste ID
550B29

31



Battery charger

FLOORTEC 550B

30-08-2014

StyMiste ID

550B29

32

Pos	Vare nr.	Ant	Beskrivelse
1	33005604	1	Self-Locking Nut M6
2	145 5876 000	1	SCREW 4.8X25 UNI6954 THD FORM
3	33005913	1	Skive M6 UNI6592
4	146 2359 000	1	Indb. Oplader 12V 20A FLOORTEC 550B
5	146 0655 000	1	BRACKET
6	146 0656 000	1	GASKET ADHESIVE 20X5 L.125MM

Wear - maintenance parts

FLOORTEC 550B

30-08-2014

StyMiste ID

550B31

33

Ingen tegning

Wear - maintenance parts

FLOORTEC 550B

30-08-2014

StyMiste ID 550B31

34

Pos	Vare nr.	Ant	Beskrivelse	
1	145 4806 000	1	Filter, papir	WEAR PARTS
2	146 0554 000	2	Skørt, For/Bag Neoprene	WEAR PARTS
3	146 0555 000	2	Skørt,Side H/V Sw700S F/ Sw 700S	WEAR PARTS
4	145 4792 000	1	Børste, Hoved Poly. 500Mm _Ø265Mm	WEAR PARTS
5	909 6218 000	1	Sikring, 60 A	WEAR PARTS
6	145 9853 000	1	Sikring 15 A, Sw700S	WEAR PARTS
7	145 1899 000	1	Sidekost standard	WEAR PARTS
8	145 0274 000	2	Fjeder	ORDINARY MAINTENANCE
9	146 0150 00	1	Belt	ORDINARY MAINTENANCE
10	146 0767 000	1	Rem Sw 700 S	ORDINARY MAINTENANCE
11	146 0519 000	1	Nav F. Sidebørste	ORDINARY MAINTENANCE
12	1464433000	1	Brush Carbon Kit 4Pcs	ORDINARY MAINTENANCE
13	146 0513 000	1	Right Wheel Complete	EXTRAORDINARY MAINTENANCE
14	146 0518 000	1	Hjul, Venstre	EXTRAORDINARY MAINTENANCE
15	146 2309 000	1	Kabel. Floortex 550B	EXTRAORDINARY MAINTENANCE
16	146 0532 000	1	Reduction Gearmotor	EXTRAORDINARY MAINTENANCE
17	146 0626 000	1	Electromagnetic Switch	EXTRAORDINARY MAINTENANCE
18	146 0570 000	1	Electronic Board F/Sw700S	EXTRAORDINARY MAINTENANCE
19	146 0565 000	1	Push Switch F/Sw700S	EXTRAORDINARY MAINTENANCE
20	145 0270 000	3	Lager	EXTRAORDINARY MAINTENANCE
21	145 1123 000	3	Kullager, Aw 400-Serien	EXTRAORDINARY MAINTENANCE
22	145 9186 000	2	Kullager	EXTRAORDINARY MAINTENANCE
23	146 0629 000	1	Pakning, Skidtvands Tank Br 651	EXTRAORDINARY MAINTENANCE
24	146 0630 000	1	Pakning	EXTRAORDINARY MAINTENANCE

EKSTRAUDSTYR

FLOORTEC 550B

30-08-2014

StyMiste ID

550B33

35

Ingen tegning

EKSTRAUDSTYR

FLOORTEC 550B

30-08-2014

StyMiste ID

550B33

36

Pos	Vare nr.	Ant	Beskrivelse
0	145 4746 000	1	Filter, polyester
0	145 4959 000	1	Sidekost stålmix
0	145 4973 000	1	Børste,Hoved St.Mix 500Mm _Ø265Mm
0	145 4974 000	1	Børste,Hoved Natur,500 Mm Ø265Mm
0	145 4976 000	1	Sidekost til tæpper/naturfiber
0	146 0368 000	1	Filter, polyester, antistatisk
0	146 0554 000	1	Skørt, For/Bag Neoptrene
0	146 0569 000	1	Hjul med bremse
0	146 0586 000	1	Skørt, Front Afsm.Fri
0	146 0587 000	1	Sværtelit skørt, side
0	146 0628 000	1	Skørt, Front Blød
0	146 0678 000	1	Sidekost ny lon (180 x 347)
0	146 0782 000	1	For-filter
0	146 2670 000	1	Elektrisk filterryster (kun B-modeller)