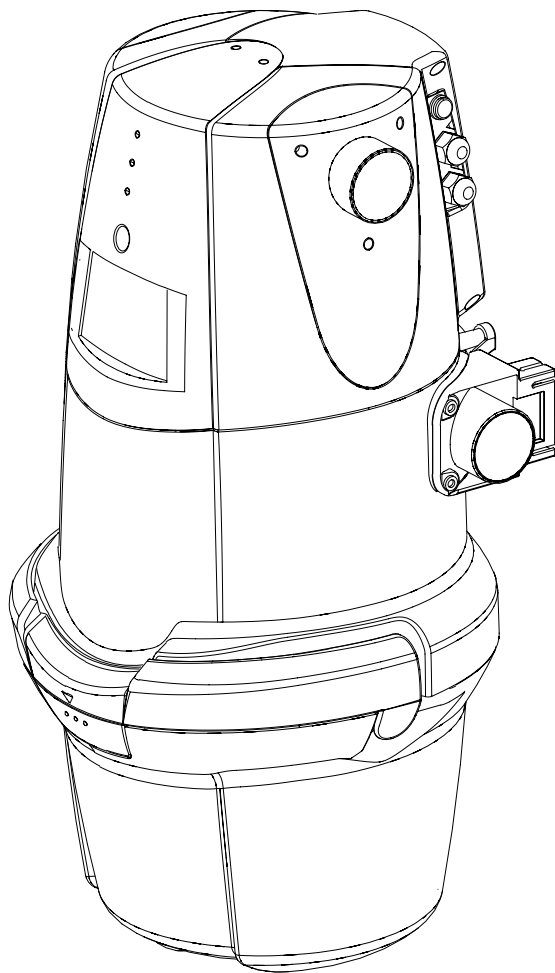


TEKNISK VEJLEDNING

DK



GENERELLE OPLYSNINGER

Vejledningens formål

Installations-, brugs- og vedligeholdelsesvejledningen udgør en integrerende og essentiel del af støvsugningsanlægget. Den har til formål at formidle alle de nødvendige oplysninger, så installatøren kan udføre klargøringen i overensstemmelse med de af fabrikanten fastsatte kriterier, så brugeren vil være i stand til at administrere anlægget på egen hånd og i fuld sikkerhed og så det tekniske vedligeholdelsespersonale vil kunne udføre de planlagte handlinger, for at sikre maskinernes og hele anlæggets driftssikkerhed.

Fabrikanten fralægger sig ansvaret for skader som følger af tilsidesættelse af anvisningerne i denne vejledning. Tag kontakt til fabrikanten og indhent de nødvendige forklaringer hvis der skulle opstå tvivl om den rette fortolkning af anvisningerne.

Vejledningens opbygning og brug

Denne installations-, brugs- og vedligeholdelsesvejledning er udarbejdet som original på italiensk, og består af kapitler, der er opdelt i afsnit. Begge kendetegnes af en progressiv nummerering i begyndelsen af de forskellige emner.

Indholdsfortegnelsen tager højde for kapitlernes og afsnittenes placering så man nemt kan finde frem til et ønsket emne.

Følgende symboler er anvendt i denne vejledning med henblik på at angive og fremhæve særligt vigtige tekstafsnit, som ikke må ignoreres:



Fare – giv agt

Angiver særligt farlige situationer, der kan udsætte personernes sikkerhed og helbred for alvorlige risici.



Danger of electrical shock

Attention electrical equipment under tension.



Pas på

Angiver nødvendigheden af at udvise en passende opførsel, for at undgå fare for ulykker og/eller økonomiske skader.



Oplysninger

Angiver særligt vigtige tekniske oplysninger, der ikke må forsømmes.

Rev.00-05/10

Denne vejledning er skabt med henblik på at holde anlægget i optimal tilstand og overholde garantibetingelserne. Det anbefales omhyggeligt at gennemlæse hele vejledningen.

RECOMMENDATIONS FOR USE

- Centralstøvsugerne er møntet på beboelsesenheder. Brug heraf under bygningsfaser kan medføre alvorlig slitage, der ikke dækkes af garantien. **Undgå sugning af gips, cement og sten. Denne handling kan udføres ved hjælp af en gulvaskemaskine (indhent oplysninger om disponibelt tilbehør i brochuren)**
- Anvend aldrig maskinen til uforudsete formål. Anvend aldrig til gløder, tændte cigaretskod, brandbare produkter eller væsker, som kan medføre antænding i støvsanden, eksplosionsfarlige materialer eller materialer som enkeltvis er inaktive, men som kan medføre farlige kemiske reaktioner, hvis de blandes med andre.
- Det er forbudt at anvende centralstøvsugerne til formål, der ikke er forudset i industriinstallationer ved tilstedeværelse af temperatur-, tryk- og fugtighedsværdier, som overstiger dem der findes i almindelige arbejdsomgivelser.
- Opsug aldrig væsker, kaminaske, store mængder mel, tryktoner, byggeristøv, støvpartikler cement og gips.
- Kobl forsyningskablet på 230V fra i tilfælde af:
 - I. at centralstøvsugeren har været udsat for slag
 - II. at vedligeholdelses- eller reparationshandlinger er nødvendige og, under alle omstændigheder, før et hvilket som helst indgreb
 - III. at længerevarende inaktivitet er forudset
- Udfør aldrig og under ingen omstændigheder indgreb når centralen er i funktion.
- Anvend beskyttelseshandsker og –masker, når der udføres vedligeholdelsesopgaver (tømning af spand, filterrengøring eller -udskiftning)
- Anvend udelukkende originale reservedele
- Anvend aldrig centralen uden filter
- **Kontrollér ved hvert vedligeholdelsesindgreb at filteret er sat i og korrekt fastspændt**
- Undgå at luftindtag og –udtag tilstoppes
- Sørg for at kropsdele ikke kommer i berøring med centralens tilbehør og ret aldrig mundstykket i retning af personer eller dyr.
- Disse apparaturer er ikke legetøj. Overlad aldrig brug heraf til børn uden opsyn af en voksen.
- Kræv af installatøren, at der udføres en afprøvning med henblik på at certificere at installationen er udført efter brancheforskrifterne.



GIV AGT: anden brug end hvad ovenfor angivet er ikke tilladt.

Ændringer eller tilpasninger af centralen er ikke tilladt.

Al anden brug end hvad produktet er udformet til udgør et unormalt forhold, der både kan medføre skader på centralen samt udgøre en alvorlig fare for brugeren.

INDHOLDSFORTEGNELSE

1. Beskrivelse af centralstøvsuger

- 1.1. Sprængbillede af centralstøvsuger
- 1.2. Medfølgende tilbehør
- 1.3. Tekniske egenskaber
- 1.4. Beskrivelse af brugerinterface

2. Installation

- 2.1. Valg af centralens placering
- 2.2. Tabel over mål og tekniske data
- 2.3 Centralens installation
- 2.4. Reversibilitet af sugeside og trykside

3. Autorengøring

4. Vedligeholdelse

- 4.1 Tømning af støvopsamlingsbeholder
- 4.2 Manuel rengøring af filteret

5. Sikkerhedskomponenter

- 5.1 Beskyttelsessikring
- 5.2 Termosikring

6. Programmering af brugerinterface

- 6.1 Generelle oplysninger
- 6.2 Brugerdefinering af vedligeholdelsesparametrene
- 6.3 Visualisering af de brugerdefinerede vedligeholdelsesparametre

7. Ofte forekommen anomali

- 7.1 Centralen sætter ikke i gang...
- 7.2 Sugeeffekten er lav...

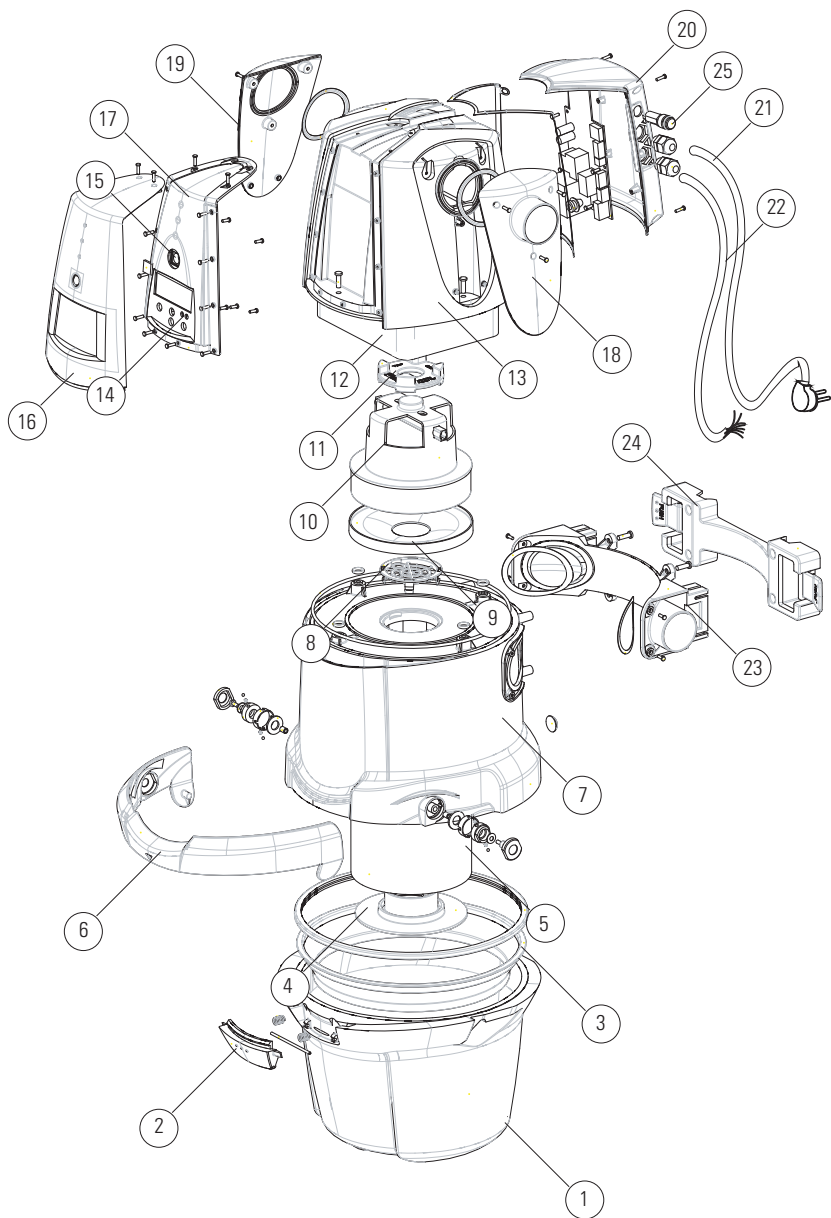
8. Reparation

9. Bortskaffelse

10. Overensstemmelseserklæring

1. BESKRIVELSE AF CENTRALSTØVSUGEREN

1.1 Sprængbillede af centralstøvsugereren

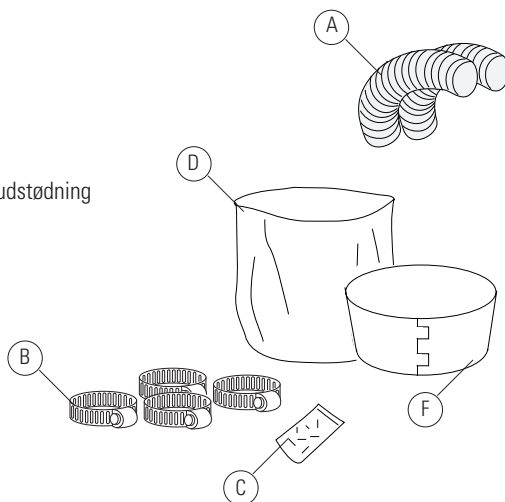


CENTRALSTØVSUGEREN

1. Støvsamlingsbeholder
2. Beholderudløserknap
3. Transportørkegle
4. Filterblokering
5. Sekundært filter i vaskbart polyester
6. Beholderblokeringsgreb
7. Centraldel
8. Gitterværn
9. Nedre antivibrationspakning
10. Motor-rotorgruppe
11. Rotationsværn
12. Indbygget/reversibel lydæmper
13. Topstykke
14. Brugerinterface
15. Lysdiode
16. Maske
17. Frontpkningsafskærmning
18. Sideafskærmning med udstødning
19. Sideafskærmning uden udstødning
20. Overdæksel
21. Forsyningskabel 230 V
22. Kabel til indbygget afbryderlinje og brugerinterface (ekstraudstyr)
23. Tilslutning/reversibel indgang
24. Ophæng
25. Sikring

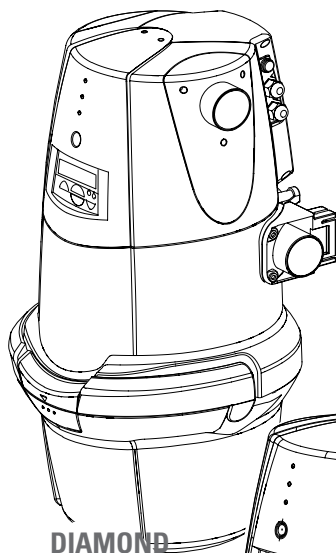
1.2 Medfølgende tilbehør

- A. nr. 2 bøjelige muffesamlinger til indgang og udstødning
- B. nr. 4 metalbånd
- C. nr. 1 sæt skruer til ophængets fastspænding
- D. nr. 1 støvsamlingspose
- F. nr. 1 poseholder

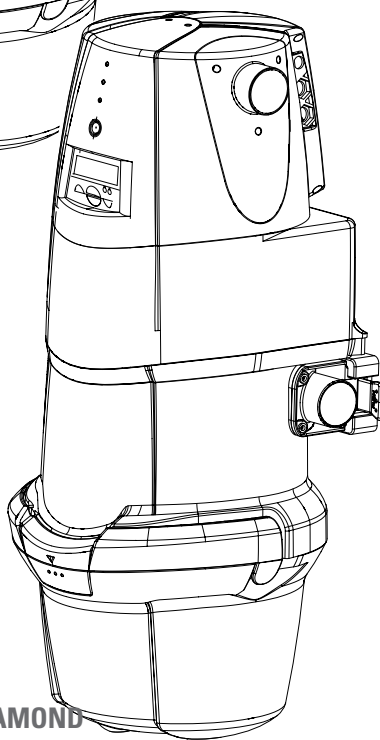


1.3 Tekniske egenskaber

Serie	DIAMOND		DIAMOND COMPRESSOR
	C30	C40	T40
Maksimal overflade (m ²)	420	700	700
Intelligent elektronik	ja	ja	ja
Autorengøring	nej	nej	ja
Luftudstødning	ja	ja	ja
Indbygget lyd-dæmper	ja	ja	ja
IP-beskyttelsesgrad	55	55	44
Forsyning V dc (SELV)	230	230	230
Frekvens Hz	50/60	50/60	50/60
Motoreffekt W	1600	1750	1750
Udvendig vakuumsikring (AM)A	10	10	10
Stikforsyning V dc (SELV)	5	5	5
Max luftkapacitet m ³ /h	250	210	210
Undertryk mm H ₂ O	3.000	3.450	3.450
Filteroverflade cm ²	8000	8000	8000
Støvbeholderkapacitet l.	18	18	18
Luftindtag/udtag Ø mm	50	50	50
Støjniveau dB (A)	66	69	69
Soft Start igangsætning	ja	ja	ja
Filtermateriale	POLYESTER	POLYESTER	POLYESTER
Absorption (A)	8	9	9

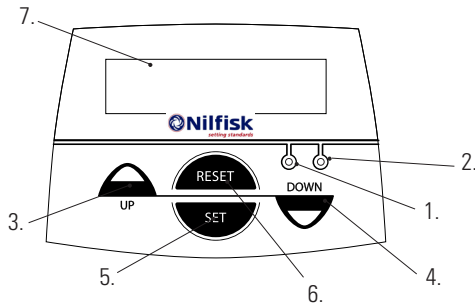


DIAMOND



**DIAMOND
COMPRESSOR**

1.4 Beskrivelse af brugerinterface



- 1. GRØN lysdiode** – Den tændte lysdiode angiver at der er strøm på linjen og at centralen er klar til brug.
- 2. RØD lysdiode** – Den tændte lysdiode angiver en advarsel, der uddybes af en skreven meddelelse på displayet.
- 3. Tasten UP** – Anvendes under programmeringsfasen til at øge den displayvisualiserede værdi.
- 4. Tasten DOWN** – Anvendes under programmeringsfasen til at reducere den displayvisualiserede værdi.
- 5. Tasten SET** – Anvendes under programmeringsfasen til at gemme de nye parametre
- 6. Tasten RESET** – Tryk på denne tast, efter at have udført vedligeholdelsesindgreb, for at nulstille alarmens timer.
- 7. Skærbilledet DISPLAY** – Under programmeringen visualiseres de indstillede parametres værdier og betydningen af de forskellige "warning" beskrives af en meddelelse. (jfr. kap.6.1 Tabel over brugerdefinerbare parametre)

2. INSTALLATION



GIV AGT: alle apparaturets monteringsfaser skal udføres af faglært personale, i overensstemmelse med brancheforskrifterne samt de forskellige regler og forskrifter.

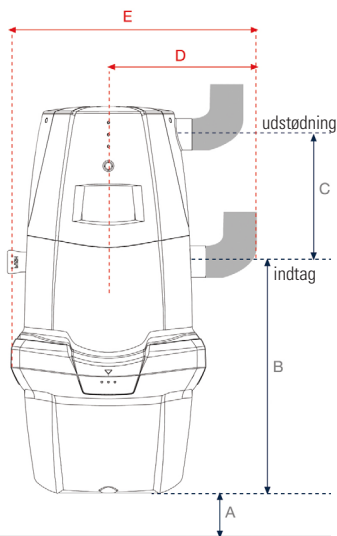


2.1 Valg af centralens placering

Dette valg skal foretages på baggrund af følgende kriterier:

- Centralstøvsugeren skal installeres i beskyttede og veludluftede lokaler, om muligt i kælderrum eller lokaler, der ligger lavere end bygningen, så som garager eller tekniske lokaler, eller i udendørsomgivelser, hvis blot centralen altid er beskyttet mod vejrpåvirkninger.
- Det valgte lokale skal råde over et frit og velbelyst område rundt om centralen med henblik på at lette vedligeholdelsesindgreb og reparation.
- Væggen, hvor centralen monteres, skal give mulighed for ophængt installation, ved forskellige højder i funktion af modellen, som anført i nedenstående skema.
- Centralen må aldrig installeres i omgivelser hvori:
 - der findes en varmekilde i den umiddelbare nærhed
 - rumtemperaturen kan nå ned på under 5° C eller op på over 35° C
 - luftfugtigheden er meget høj eller mulighed for oversvømmelser foreligger
 - der findes brandbare eller eksplosionsfarlige produkter
- Centralens placering skal tillade, at luftafledningsrørledningen ikke overstiger 5 m med en rørledning på Ø 50. Anvend en rørledning på Ø 63 til resten af ledningen ved større afstande.
- Det skal være muligt at installere et forsyningsstik på 230 V af typen SHUKO i det valgte lokale.

2.2 Tabel over mål og tekniske data



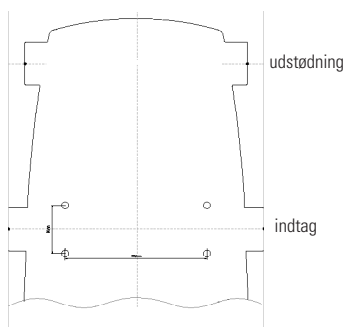
Model >>		C30	C40	T40
Højde	mm	940	940	1085
Diameter	mm	300	300	300
A, minimum	mm	40	40	40
A, anbefalet	mm	1000	1000	1000
B	mm	695	695	695
C	mm	194	194	339
D	mm	210	210	210
E	mm	370	370	370

2.3 Centralens installation

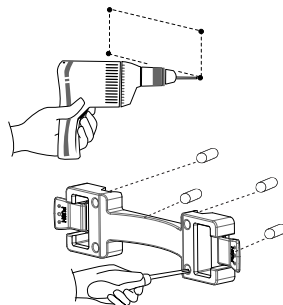
Efter at den stadig emballerede central er blevet transporteret til det valgte lokale, skal den pakkes ud i henhold til anvisningerne på selve emballagen, hvorefter installationsfaserne påbegyndes som følger:

1. Installér et forsyningsstik på 230 V af typen SHUKO.
2. Anvend den relevante skabelon til at afmærke den ønskede position. Kontrollér at positionen ikke interfererer med de elektriske kablers føring i muren.
3. Fastgør beslaget til væggen med de medfølgende kiler i den afmærkede position og anvend støttecylindre mellem beslag og mur (ikke nødvendige ved installation i boks).

Erhverv de relevante kiler ved installation på gipsplader.



2. / 3.

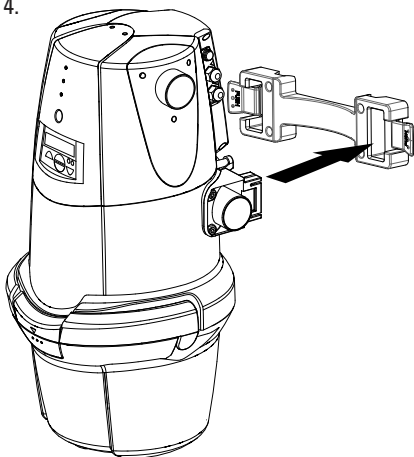


4. Montér centralen ved at sætte de rektangulære fremspring frontalt ind i de tilsvarende sæder på beslaget og udøv et tryk, indtil der lyder et klik.

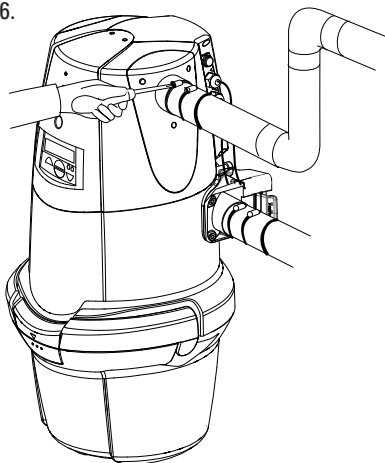
5. Forbind anlæggets rørledning til centralen med den relevante muffe og stram metalbåndene til (såvel bånd som muffe leveres som standardudstyr).

6. Forbind centralen til afløsnings rørledning.

4.



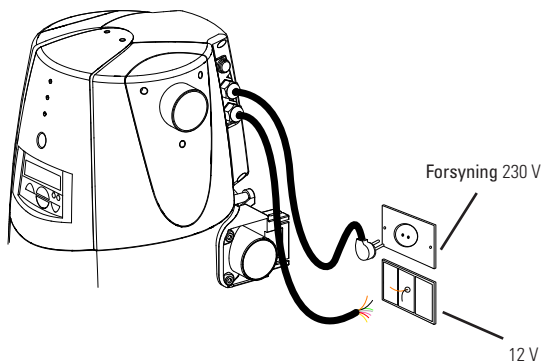
5. / 6.





OBS.: de elektriske tilslutninger må udelukkende udføres af faglært personale.

7. Forbind de to farvede poler (sort, rød) i kablet på 7x0,25 til de to ledninger i lavspændingsstyringen 12 Volt på STIKLINJEN.



8. Sæt forsyningsstikket i stikkontakten.

9. Udfør afprøvningen.



Det anbefales at udføre en afprøvning af centralens fastspænding og stabilitet, når installationshandlingerne er fuldførte.

2.4 Reversibilitet af sugeside og trykside

Sædvanligvis leveres centralstøvsugerne med suge- og udstødningsrørledningernes tilslutning til højre. Om nødvendigt kan man ændre herpå ved at anbringe suge- og udstødningsrørledningernes tilslutning til venstre

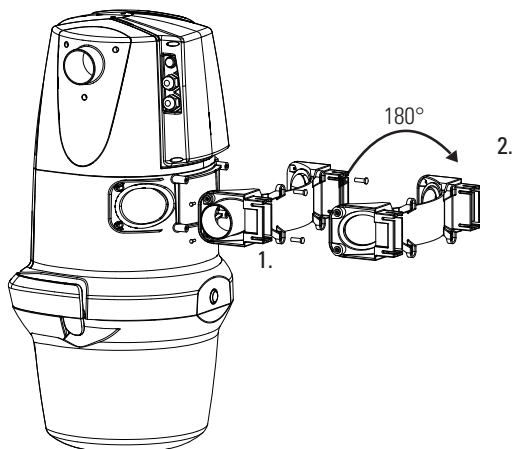


GIV AGT: kontrollér, inden denne handling udføres, at forsyningskablet på 230 V ikke er forbundet

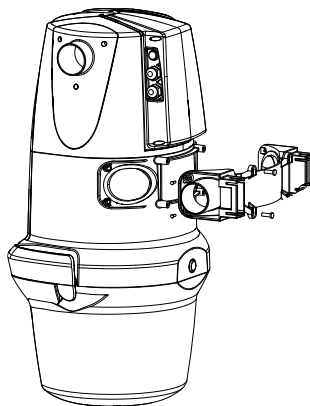


For at vende om på sugeslangens tilslutning skal man:

1. Skruer skrueerne ud og fjerner den reversible tilslutning/indgang
2. Dreje den reversible tilslutning/ indgang 180°



3. Genmontere den reversible tilslutning/indgang i den nye position.



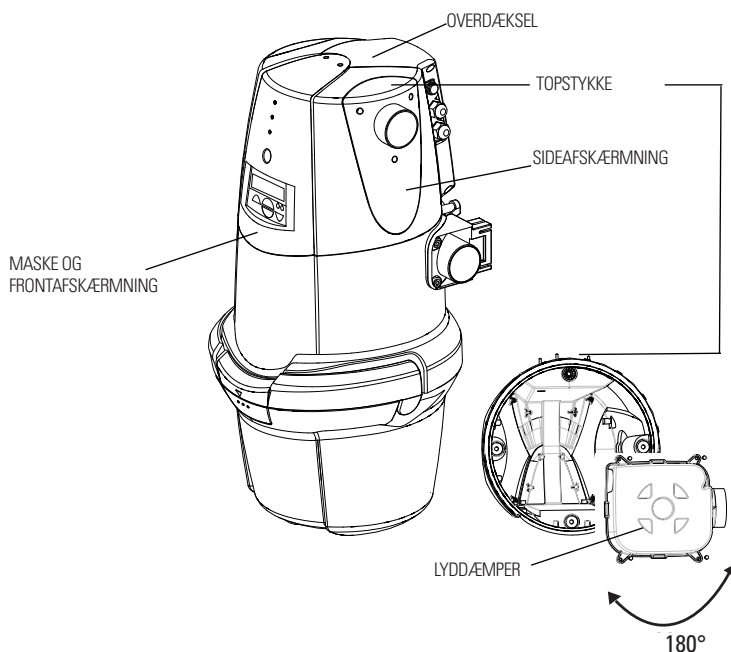
For at vende om på udstødningen skal man:



GIV AGT: kontrollér, inden denne handling udføres, at forsyningskablet på 230 V ikke er forbundet



1. Skrue skrueerne ud og fjerne de to "sideafskærmninger" (med og uden udstødning).
2. Skrue skrueerne ud og fjerne bagsidedækslet, masken og den "frontale vakuumsfærmning".
3. Koble motorens forsyningskabel fra strømforsyningskortet.
4. Skrue skrueerne ud og fjerne topstykket.
5. Skrue skrueerne ud og fjerne den reversible lyddæmper.
6. Dreje lyddæmperen 180° og montere den igen inde under topstykket. Kontrollér at centraldelens O-ringe er anbragt korrekt og at der ikke findes frakoblede kabler.
7. Montere topstykket igen på centralens korpus.
8. Montere bagsidedækslet, den frontale vakuumsfærmning, masken samt sideafskærmningerne (med og uden udstødning) igen



3. AUTORENGØRING

Modeltypen Compressor er udstyret med et selvrensende filter og systemet kan indstilles i funktion af behov, hvilket begrænser vedligeholdelsen til udskiftning af opsamlingsposen.

I interfacets BRUGERMENU findes undermenuen

AUTORENGØRING

men kun hvis autorengøringsfunktionen er aktiveret på maskinen. I denne undermenu angives motorens funktionstidsrum hvorefter filteret automatisk vil blive renset.

Denne funktion har højere prioritet end den manuelle filterrensning, hvilket vil sige at det ikke er nødvendigt at rense filteret manuelt og at den manuelle filterrensning derfor ikke signaleres.

Tidsrummet mellem en signalering af en autorengøring og den næste kan ændres til værdier på mellem 30 og 240 minutter. Fabriksindstillingen er 90 minutter.

TID XXX MINUTTER
AUTORENGØRING

Anordningens funktion skabes af en minikompressor, der forsyner en luftakkumulatorbeholder med en volumen på en liter, indtil det fastsatte tryk på 5 bar er oparbejdet. Herefter sendes en luftstråle ind i filteret ved hjælp af en dyse. Denne handling gør det muligt at holde filteret rent i længere tid.

NB.: Under autorengøringsfasen må man ikke åbne støvopsamlingsbeholderen og vent mindst et par minutter efter cyklussens afslutning, inden den åbnes.

Udfør et årligt eftersyn af filteret, for at kontrollere dets tilstand og behov for eventuelt at blive vasket (det vaskede filter skal genmonteres når det er tørt).

4. VEDLIGEHOLDELSE



GIV AGT: det er påbudt at koble forsyningskablet fra strømstikket, samt at anvende beskyttelseshandsker og –maske, inden der udføres et hvilket som helst vedligeholdelsesindgreb.



På versioner med brugerinterface signalerer maskinen hvornår der er behov for at tømme støvbeholderen eller for at rense filteret, efter et brugerindstillet tidsrum (indhent oplysninger om parameterændringer i tabellen på side 20).

4.1 Tømning af støvopsamlingsbeholder

- Støvopsamlingsbeholderen skal tømmes jævnlgt, hver 3.-6- måned, i funktion af brugshyppighed og den personlige erfaring.
- Støvopsamlingsbeholderen skal vaskes med vand mindst en gang om året. Tør den omhyggeligt, før den geninstalleres.

UDFØR FØLGENDE

1. Kobl forsyningskabler på 230 V fra
2. Åbn støvopsamlingsbeholderen ved at hægte fastspændingsanordningerne til højre og venstre fri, og tryk herefter på den centrale knap (A), for at udløse håndtaget og opnå åbning af beholderen i nedadgående retning (B).



3. Træk støvopsamlingsbeholderen (C) af centralstøvsugerens korpus ved at trække den mod en selv.
4. Fjern keglen, bortskaf den fyldte pose, sæt poseholderen i en ny pose og sæt den i, og bring tilslut keglen igen.



5. Kontrollér filterpatronens tilstand og rens eller vask den, om nødvendigt (kap. 4.2).

6. Genanbring støvopsamlingsbeholderen på håndtagets sidekroge, luk beholderen ved at udøve et let tryk med begge hænder (D) ved siden af den centrale trykknop.
7. Retablér den elektriske forbindelse og tryk på Reset i 3 sekunder, indtil Stand-by visualiseres

4.2 Manuel rengøring af filteret

Centralstøvsugeren er udstyret med et patronfilter hvis opgave er at filtrere støvet, for at beskytte indsugningsmotoren. Det er vigtigt at kontrollere filterets tilstand en gang om måneden.

På modeller med autorengøring skal der udføres et årligt eftersyn af filteret, for at kontrollere dets tilstand og behov for eventuelt at blive vasket (det vaskede filter skal genmonteres når det er tørt).

Det anbefales altid at have et ekstrasfilter til rådighed til afvikling af rengøringshandlingerne.



GIV AGT: forsyningskablet på 230 V skal altid kobles fra inden indgreb på patronfilteret.



UDFØR FØLGENDE

1. Træk stikket ud af strømforsyningskontakten på 230 V
2. Frigør og fjern støvopsamlingsbeholderen
3. Skru filterblokeringen af (fig. 1).
4. Tag forsigtigt filteret ud.
5. Montér ekstrasfilteret **ved at anbringe det på blokeringen og stramme til, så det blokeres fuldstændigt.**
6. Montér igen støvopsamlingsbeholderen og sørg for at den monteres korrekt.
7. Sæt forsyningsstikket i stikkontakten på 230 V. (Nu vil anlægget være klar til brug.)
8. Tryk på Reset i 3 sekunder, indtil Stand-by visualiseres.
9. Forbind den bøjelige slange til den nærmeste tilslutning og anvend spydet til hjørner til at rense det snavsede filters folder og vask det, om nødvendigt.

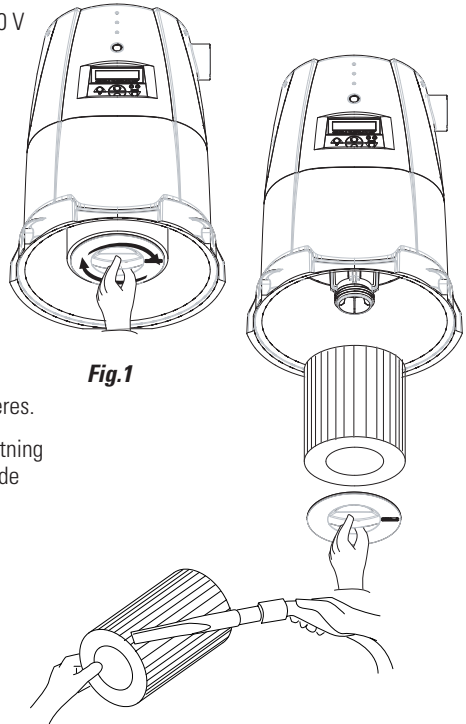


Fig.1



Anvend aldrig centralstøvsugeren uden filter



GIV AGT: Anvend aldrig trykluft. Filteret skal skiftes ud efter tre års standardbrug.



Der er ikke behov for vedligeholdelsesindgreb på slangerne da indsugningseffekten sikrer en konstant rengøring

5. SIKKERHEDSKOMPONENTER

5.1 Beskyttelsessikring

Alle centralstøvsugerne er beskyttet af en sikring, der afbryder motorens forsyning i tilfælde af funktionsanomali eller elektriske problemer.

Skru sikringsholderen, der sidder over forsyningskablet (tegning på side 4-rif.25), af, for at skifte sikringen ud.

NB.: Udskiftning af sikringen er en handling som kun må udføres af et servicecenter, der vil sørge for at udskifte med en sikring af forsinkelsestypen, der besidder de egenskaber, som er anført i tabellen i kap. 1.3

5.2 Termosikring

Alle centralstøvsugerne er udstyret med termosikring, som vil stoppe motoren i tilfælde af overopvarmning.

I tilfælde af stop pga. termosikringsindgreb skal man afvente at motoren køler af (cirka 25/30 minutter). Kontrollér herefter overophedningsårsagen (for eksempel: tilstoppet filter, fuld beholder, tegn på tilstopning af et mundstykke eller af slangen, osv.)
tion of a brush or flexible hose, etc).



OBS.: Centralen kan tage skade hvis den sættes i funktion igen uden først at eliminere eller afhjælpe overopvarmningens årsag.



Motorblokken, der udgør en integrerende del af turbinen og de elektriske komponenter, må udelukkende åbnes af en specialiseret tekniker eller af vores autoriserede servicecentre.

6. BRUGERINTERFACEPROGRAMMERING

6.1 Generelle oplysninger

Brugerinterfacet er allerede programmeret fra fabrikken i henhold til de behov en standardbruger normalt vil have. Man kan, hvis dette bliver nødvendigt, ændre de indstillede parametre med henblik på at tilpasse dem efter de specifikke behov.

Brugerdefinerbare parametre	Driftstimer		
	Minimum	Forindstillet	Maksimum
FILTERPATRONRENGØRING (Diamond model 30 og 40)	1	20	40
TØMNING AF STØVBEHOLDER 18 l	1	10	40
AUTORENGØRING (Diamond Compressor model 40)	0,5	1,5	4
KONTINUERLIG FUNKTION (alle modeller)	0,5	0,75	10

6.2 Brugerdefinering af vedligeholdelsesparametrene

Brugeren kan, ved hjælp af de nedenfor illustrerede procedurer, ændre de fabriksindstillede vedligeholdelsesparametre eller de førhen indtastede brugerdefinerede værdier, gennem nemme handlinger på brugerinterfacet.

- **Filterrengøring:** med denne procedure kan man ændre parameteret, der justerer alarmindgrebet. Indhent oplysninger om de forindstillede værdier i ovenstående tabel.

Tag adgang til BRUGERMENUEN ved at trykke på tasten SET når Stand-by visualiseres på displayet. Gennemgå BRUGERMENUEN med tasterne UP og DOWN, indtil undermenuen FILTERRENGØRING er nået. Tryk igen på tasten SET og anvend herefter tasterne UP og DOWN til at indstille den ønskede værdi. Hold tasten SET trykket i et par sekunder, indtil GEMT visualiseres, for at gemme den valgte værdi. Tryk på tasten RESET, for at forlade denne visualisering.

• **Tømning af støvopsamlingsbeholder:** med denne procedure kan man ændre parameteret, der justerer alarmindgrebet. Defaultindstillingen er 10h.
Tag adgang til BRUGERMENUEN ved at trykke på tasten SET når Stand-by visualiseres på displayet. Gennemgå BRUGERMENUEN med tasterne UP og DOWN, indtil undermenuen TØM BEHOLDER nås, tryk på tasten SET og anvend tasterne UP og DOWN til at indstille den ønskede værdi.
Hold tasten SET trykket i et par sekunder, indtil GEMT visualiseres, for at gemme den valgte værdi.
Tryk på tasten RESET for at forlade denne visualisering.

• **Autorengøring:** med denne procedure kan man ændre parameteret, der justerer autorengøringsindgrebet. Defaultindstillingen er 90 min.
Tag adgang til BRUGERMENUEN ved at trykke på tasten SET når Stand-by visualiseres på displayet. Gennemgå BRUGERMENUEN med tasterne UP og DOWN, indtil undermenuen AUTORENGØRING nås, tryk på tasten SET og anvend tasterne UP og DOWN til at indstille den ønskede værdi.
Hold tasten SET trykket i et par sekunder, indtil GEMT visualiseres, for at gemme den valgte værdi.
Tryk på tasten RESET for at forlade denne visualisering.

• **Kontinuerlig funktion:** med denne procedure kan man ændre parameteret, der justerer alarmindgrebet. Defaultindstillingen er 45 min.
Tag adgang til BRUGERMENUEN ved at trykke på tasten SET når Stand-by visualiseres på displayet. Gennemgå BRUGERMENUEN med tasterne UP og DOWN, indtil undermenuen KONTINUERLIG FUNKT. nås, tryk på tasten SET og anvend tasterne UP og DOWN til at indstille den ønskede værdi.
Hold tasten SET trykket i et par sekunder, indtil GEMT visualiseres, for at gemme den valgte værdi.
Tryk på tasten RESET for at forlade denne visualisering.

6.3 Visualisering af de brugerdefinerede vedligeholdelsesparametre

Brugeren kan, ved hjælp af de nedenfor illustrerede procedurer, visualisere de førhen indstillede vedligeholdelsesparametre, gennem nemme handlinger på brugerinterfacet.
Tag adgang til BRUGERMENUEN ved at trykke på tasten SET når Stand-by visualiseres på displayet. Gennemgå BRUGERMENUEN med tasterne UP og DOWN, indtil den ønskede undermenu nås. Den senest indstillede værdi vil blive vist på displayet.
Hold tasten RESET trykket, indtil Stand-by visualiseres, for at forlade denne visualisering.

7. OFTE FOREKOMMEN ANOMALI

7.1 Centralen sætter ikke i gang...

- Kontroller forsyningen på 230 V.
- Kontrollér at lavspændingsstyringen er korrekt forbundet til de sorte og røde poler på centralen, i tilfælde af elektrisk tilslutning til kontakterne.
- Bring ledningerne i lavspændingsstyringen (sort og rød) i kortslutning. Hvis centralen sætter i gang skal alle tilslutningerne i indsugningstilslutningerne kontrolleres.
- Termosikringen har grebet ind. Afvent at motoren køler af (cirka 25-30 minutter) og kontrollér overopvarmningens årsag (tilstoppet filter, fyldt beholder, tegn på tilstopning af mundstykke eller slange, osv.).

HVIS CENTRALEN STADIG IKKE FUNGERER:

TAG KONTAKT TIL ET AUTORISERET SERVICECENTER ELLER FORHANDLEREN OG OPLYS OM MATRIKELNUMMER OG MODEL .

7.2 Sugeeffekten er lav...

Kontrollér om...

- de andre tilslutninger er lukkede
- der findes fastklemt genstande i mundstykket, i slangen eller i det krumme samlestykke
- støvbeholderen er korrekt installeret eller fyldt
- patronfilteret er korrekt anbragt og rent
- centralen er korrekt forbundet til indsugningsrørledningen
- indsugningsrørledningen er tilstoppet eller ikke holder tæt

HVIS CENTRALEN STADIG IKKE FUNGERER KORREKT:

TAG KONTAKT TIL ET AUTORISERET SERVICECENTER ELLER FORHANDLEREN OG OPLYS OM MATRIKELNUMMER OG MODEL .

8. REPARATION

Det er strengt forbudt at udføre reparation og/eller vedligeholdelsesindgreb, der ikke er omtalt i denne vejledning, på centralstøvsugeren.

Alle reparationer af fejl eller fejlfunktioner skal udføres af kvalificeret personale hos servicecenteret.

Garantien bortfalder hvis reparationer eller ændringer udføres af uautoriseret personale og fabrikanten fralægger sig ethvert ansvar for eventuelle skader på personer og/eller genstande med udspring i sådanne indgreb.

9. BORTSKAFFELSE

Når apparatets levetid er udløbet og dette skal demolereres, skal man følge nedenstående anvisninger om miljørigtige fremgangsmåder:



Se af dette symbol på produkt eller emballage angiver at produktet ikke må betragtes som husholdningsaffald, men skal overdrages til et indsamlingspunkt, der er autoriseret til af elektriske og elektroniske apparaturer.

Sørg for at dette produkt bortskaffes efter forskrifterne. Man medvirker herved til at undgå potentielle negative miljøpåvirkninger og helbredsproblemer, der kan affødes af en upassende bortskaffelse.

Tag kontakt til kommunekontoret, den lokale affaldsbehandlingsanstalt eller forretningen, hvor produktet er blevet købt, for at indhente yderligere oplysninger om bortskaffelse af dette produkt.

10. EF-OVERENSSTEMMELSESERKLÆRING

CENTRALSTØVSUGER – DIAMOND SERIES

Centralstøvsugerne til centralanlæg møntet på civilt brug i serien

- DIAMOND – Model 30 og 40
- DIAMOND COMPRESSOR – Model 40

er bygget og fremstillet i overensstemmelse med følgende standarder og direktiver:

- Maskindirektiv 2006/42/EF;
- Lavspændingsdirektiv 2006/95/EF;
 - EN 60335-1
 - EN 60335-2-2
 - EN 50366
- Direktiv om Elektromagnetisk Kompatibilitet 2004/108/EF (EMC);
 - EN 55014
 - EN 61000
- Direktiv vedrørende Trykbærende Udstyr 97/23/EF (PED)
 - angår kun model 40 Diamond Compressor –

Vejledningen indeholder især anvisninger om apparaturets installations-, brugs- og vedligeholdelsesforskrifter.

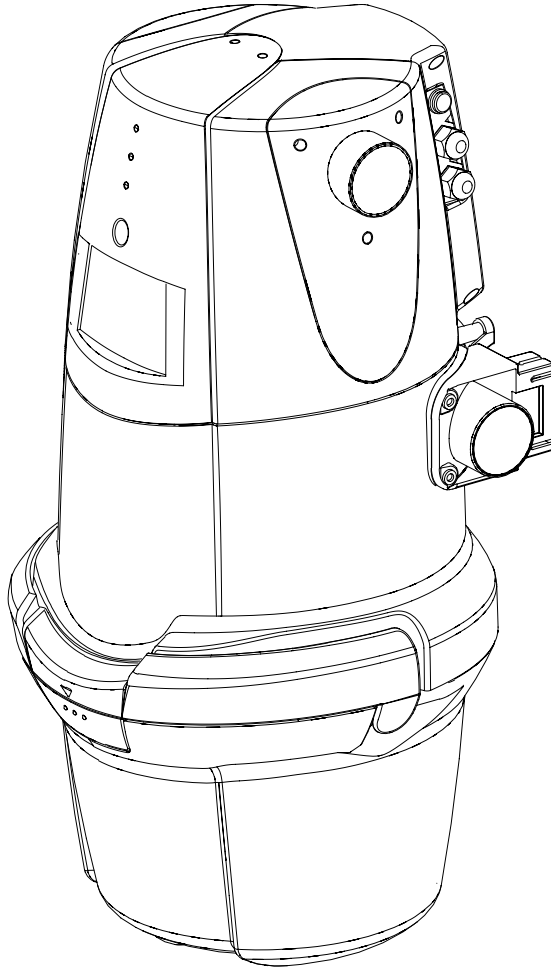
Den ansvarlige for udarbejdelsen af det Tekniske Dossier er Hr. på fabrikantens adresse.

Nilfisk-Advance A/S

Sognevej 25
2605 Brøndby
7218210 Denmark
www.nilfisk.com



Company with UNI EN ISO 9001:2000
Certified Quality System



Nilfisk-Advance A/S

Sognevej 25
2605 Brøndby
7218210 Denmark
www.nilfisk.com