

STYKLISTE

Side 1

MODEL LF1000

Pos.	Art.nr.	Betegnelse	Stk.	Note
001	265999-8	SKRUE M4X25###(266374-1)	2	
002	265995-6	BLIKSKRUE 4x18###(266326-2)	2	
003	687054-0	KABELKLEMMEPLADE	1	
004	662971-5	LEDNINFG 1.0-6-1.56 (LF1000)	1	
005	682506-6	KABELBESKYTTER 12-90 9037/39	1	
006	688140-0	NETZFILTER	1	
007	687010-0	BÅND	1	
008	645006-7	KONDENSATOR 645006-7	1	
009	265995-6	BLIKSKRUE 4x18###(266326-2)	2	
010	416356-5	LOCK OFF (LF1000)	1	
011	233483-1	TRYKFJEDER 4 (LF1000)	1	
012	416404-0	AFBRYDERKNAP (LF1000)	1	
013	651923-1	AFBRYDER TG70B	1	
014	651941-9	AFBRYDER	1	
015	416357-3	OMSKIFTER (LF1000)	1	
016	188063-7	GREB (LF1000) INC. 263	1	
017	265995-6	BLIKSKRUE 4x18###(266326-2)	4	
018	861365-3	TYPENSCHILD LF1000	1	
019	911383-2	KOMBI-SCHRAUBE M6x60	4	
020	631947-3	ELEKTRONIK (LF1000)	1	
021	265995-6	BLIKSKRUE 4x18###(266326-2)	1	
022	416362-0	DÆKSEL (LF1000)	1	
023	265995-6	BLIKSKRUE 4x18###(266326-2)	2	
024	643650-4	KULDÆKSEL 6,5-13,5	2	
025	181044-0	KULSÆT CB-153	1	
026	154569-7	MOTORHUS (LF1000)	1	
027	596273-6	FELD 220-240V (LF1000)	1	
028	266044-2	BLIKSKRUE PT5x60 HR4000C	2	
029	416361-2	FELDAFDÆKNING (LF1000)	1	
030	211061-7	KUGLELEJE 6000LLB	1	
031	681642-5	ISOLERINGSSKIVE (LS1013)	1	
032	516748-9	ANKER 220-240V (LF1000) INC. 30,31,34,35,264	1	
033	345574-7	SPINDELARRETERING (LF1000)	1	
034	267320-7	SKIVE 15 (LF1000)	1	
035	211206-7	KUGLELEJE 6202LLB	1	
036	233467-9	TRYKFJEDER 9 (LF1000)	1	
037	911113-1	SKRUE M4X10###(922107-1)	1	
038	416006-2	KNAP 100 (LS1013)	1	
039	252192-3	SEKSKANTMØTRIK M10X17 (LF1000)	1	
040	231266-3	TRYKFJEDER 5	1	
041	331691-9	DISTANCESKIVE (LF1000)	1	
042	264005-6	MUTTER M10-17	1	
043	253197-6	SCHEIBE 10	1	
044	911113-1	SKRUE M4X10###(922107-1)	1	
045	816825-0	VINKELVISER (LF1000)	1	
046	265551-2	6KANTSKRUE M6X20 (LF1000)	1	
047	267325-7	SKIVE 6 (LF1000)	1	
048	257270-4	RING 6 (LF1000)	1	
049	141540-0	ARM (LF1000)	1	
050	265532-6	6-KANT SKRUE M10 (LF1000)	1	
051	267323-1	SKIVE 16 (LF1000)	1	
052	141133-3	ARM KPL. (LF1000)	1	
053	231681-1	SPIRALFEDER 34 (LF1000)	1	
054	416358-1	GLIDELEJE (LF1000)	2	
055	256488-4	STIFT 7 (LF1000)	1	
056	233429-7	TRYKFJEDER 7 (LF1000)	1	
057	271601-3	KNOP 20	1	
058	951063-8	FJEDERSTIFT 3-16 2414K	1	
059	687049-3	KABELSCHELLE	1	

STYKLISTE

Side 2

MODEL LF1000

Pos.	Art.nr.	Betegnelse	Stk.	Note
060	911113-1	SKRUE M4X10###(922107-1)	1	
061	271319-6	KNOP 40 (LF1000)	1	
062	216030-3	STÅLKUGLE 6 (LF1000)	2	
063	257750-0	RING 13	1	
064	257748-7	RING 6	1	
065	267313-4	SKIVE 6 (LF1000)	1	
066	265552-0	6-KANTSKRUE M6x30	1	
067	331689-6	MØTRIK (LF1000)	1	
068	922557-0	6KANT-SKRUE M10X35	1	
069	942251-8	FJEDERRING 10 (LF1000)	1	
070	941252-3	SKIVE 10	1	
071	257747-9	HYLSTER 10 (LF1000)	1	
072	265984-1	SKRUE M6 LS1040	1	
073	267326-5	SKIVE 7 (LF1000)	1	
074	345553-5	STOPPLADE (LF1000)	1	
075	216004-4	STÅLKUGLE 7,9 (HR3520)	1	
076	233466-1	TRYKFJEDER 6 (LF1000)	1	
077	911113-1	SKRUE M4X10###(922107-1)	1	
078	266085-8	SKRUE M6x10	1	
079	931502-4	MØTRIK M10 (LF1000)	1	
080	942251-8	FJEDERRING 10 (LF1000)	1	
081	941252-3	SKIVE 10	1	
082	317889-2	PLEJLSTANG (LF1000)	1	
083	419277-0	STØVSTUDS (LF1000)	1	
084	213460-9	O-RING 35	1	
085	253197-6	SCHEIBE 10	1	
086	931302-2	6KANT-MØTRIK M6###(252014-7)	1	
087	921342-8	SKRUE M6x25	1	
088	257746-1	HUELSE 5	1	
089	265550-4	SECHSKANTSCHRAUBE M5x20	1	
090	266085-8	SKRUE M6x10	2	
091	317887-6	RADIUSBUK (LF1000)	1	
092	266377-5	SCHRAUBE M10	1	
093	912112-6	SKRUE FLAKO M4X10	2	
094	231836-8	FJEDER 4 (LF1000)	1	
095	453711-0	SCHUTZHAUBE	1	
096	210043-6	KUGLELEJE 608LLB	1	
097	961055-9	LÅSERING S-15	1	
098	226600-0	TANDHJUL (LF1000)	1	
099	254202-2	KILE NR 4	1	
100	257266-5	RING 15 (LF1000)	1	
101	213623-7	O-RING 46 (LF1000)	1	
102	285846-7	KUGLELEJERING (LF1000)	1	
103	211206-7	KUGLELEJE 6202LLB	1	
104	317888-4	LEJEHUS (LF1000)	1	
105	912222-9	SKRUE M5X16	4	
106	961201-4	LÅSERING S-42	1	
107	224333-1	SPÆNDESKIVE 53 (LS1030)	1	
108	257295-8	RING 16	1	
109	324543-1	SPINDEL (LF1000)	1	
110	224400-2	FLANGE 53 (LF1000)	1	
111	266762-2	INNENSECHSKANTSCHRAUBE M8x22	1	
112	266763-0	SECHSKANTSCHRAUBE M8x97	1	
113	942201-3	FJEDERSKIVE 8 (4112HS)	1	
114	267312-6	SKIVE 8 (LF1000)	1	
116	163461-6	SPALTEKNIV (LF1000)	1	
117	331690-1	HOLDER F. SPALTEKNIV (LF1000)	1	
118	267312-6	SKIVE 8 (LF1000)	1	
119	252641-0	FLØJMØTRIK M8 (LF1000)	1	
120	961011-9	STOPRING E-4	1	
121	154571-0	HUS FOR KLINGE (LF1000)	1	

STYKLISTE

Side 3

MODEL LF1000

Pos.	Art.nr.	Betegnelse	Stk.	Note
122	324664-9	GUARD SHAFT	1	
123	345554-3	HOLDER (LF1000)	1	
124	345558-5	HOLDER (LF1000)	1	
125	911213-7	SKRUE M5X12 (5500S)	1	
126	267327-3	SKIVE 10 (LF1000)	1	
127	231675-6	SPIRALFJEDER 11	1	
128	265533-4	6KANTSKRUE M6 (LF1000)	1	
129	210043-6	KUGLELEJE 608LLB	1	
130	267313-4	SKIVE 6 (LF1000)	1	
131	961012-7	STOPRING E-6	1	
132	421589-9	KUNSTSTOFFKAPPE LS1013	1	
133	345552-7	ARM (LF1000)	1	
134	233467-9	TRYKFJEDER 9 (LF1000)	1	
135	256855-3	STANGE 8	1	
136	911113-1	SKRUE M4X10###(922107-1)	2	
137	912112-6	SKRUE FLAKO M4X10	9	
138	912112-6	SKRUE FLAKO M4X10	9	
139	345541-2	GLEITPLATTE LINKS	1	
140	345542-0	GLIDEPLADE HØJRE (LF1000)	1	
141	265551-2	6KANTSKRUE M6X20 (LF1000)	4	
142	141631-7	TURN TABLE COMPLETE	1	
143	251815-0	SKRUE M6x25	1	
144	268068-4	STIFT 5	1	
145	154578-6	ANSLAG HØJRE (LF1000)	1	
146	911258-5	SKRUE M5X35	1	
147	911113-1	SKRUE M4X10###(922107-1)	2	
148	816827-6	SKALA HØJRE (LF1000)	1	
149	816826-8	SKALA VENSTRE (LF1000)	1	
150	911113-1	SKRUE M4X10###(922107-1)	2	
151	911258-5	SKRUE M5X35	1	
152	154577-8	ANSLAG VENSTRE (LF1000)	1	
153	141586-6	ANSLAG (LF1000)	1	
154	266392-9	SKRUE M10x12 (LF1000)	1	
155	233466-1	TRYKFJEDER 6 (LF1000)	1	
156	216004-4	STÅLKUGLE 7,9 (HR3520)	1	
157	265710-8	FLØJSKRUE M6x33 (LF1000)	1	
158	188862-7	RAMME (LF1000) INC. 273	1	
159	345547-0	BØJLE (LF1000)	1	
160	331687-0	4KANTRØR 32-510 (LF1000)	1	
161	931302-2	6KANT-MØTRIK M6###(252014-7)	3	
162	418927-4	FOD (LF1000)	3	
163	154592-2	GUIDE (LF1000)	1	
164	921367-2	SEKSKANTSKRUE M6X45 (LF1000)	4	
165	687049-3	KABELSCHELLE	1	
166	911113-1	SKRUE M4X10###(922107-1)	1	
167	687049-3	KABELSCHELLE	1	
168	911113-1	SKRUE M4X10###(922107-1)	1	
169	931502-4	MØTRIK M10 (LF1000)	4	
170	942251-8	FJEDERRING 10 (LF1000)	4	
171	267328-1	SKIVE 10 (LF1000)	4	
172	265553-8	INNENSECHSKANTSCHRAUBE M8x20	8	
173	331686-2	4KANTRØR 32-475 (LF1000)	1	
174	267321-5	SKIVE 8 (LF1000)	2	
175	961012-7	STOPRING E-6	2	
176	257749-5	HUELSE 8	4	
177	961012-7	STOPRING E-6	4	
178	961012-7	STOPRING E-6	4	
179	267321-5	SKIVE 8 (LF1000)	4	
180	345543-8	HALTER	4	
181	267321-5	SKIVE 8 (LF1000)	4	

STYKLISTE

Side 4

MODEL LF1000

Pos.	Art.nr.	Betegnelse	Stk.	Note
182	268127-4	STIFT 8	4	
183	345548-8	KLAMME (LF1000)	2	
185	268127-4	STIFT 8	4	
186	267321-5	SKIVE 8 (LF1000)	2	
187	268141-0	STIFT 8	2	
188	267312-6	SKIVE 8 (LF1000)	4	
189	931302-2	6KANT-MØTRIK M6###(252014-7)	4	
190	418925-8	BOLT (LF1000)	1	
191	233468-7	TRYKFJEDER 13 (LF1000)	1	
192	418926-6	MØTRIK (LF1000)	1	
193	265995-6	BLIKSKRUE 4x18###(266326-2)	4	
194	687209-7	KABELBINDER	1	
195	682540-6	KNÆKBESKYTTER###(682568-4)	1	
196	652772-9	RELÆ (LF1000)	1	
197	418924-0	AFDÆKNING F.AFBRYDERHUS (LF1000)	1	
198	911148-2	SKRUE M4x25###(911546-0)	3	
199	654561-8	KLEMME (LF1000)	1	
200	645206-9	KONDENSATOR (LF1000)	1	
201	686035-1	KONTAKTSCHUTZ	5	
202	418618-7	STIFT	1	
203	233464-5	TRYKFJEDER 8 (LF1000)	1	
204	443103-1	FILTRING 6 (LH1040F)	1	
205	267322-3	SKIVE 7 (LF1000)	1	
206	418617-9	OMSKIFTER OFF (LF1000)	1	
207	418616-1	OMSKIFTER (LF1000)	1	
208	267322-3	SKIVE 7 (LF1000)	1	
209	443103-1	FILTRING 6 (LH1040F)	1	
210	233464-5	TRYKFJEDER 8 (LF1000)	1	
211	418618-7	STIFT	1	
212	418929-0	AFDÆKNING (LF1000)	1	
213	231682-9	SPIRALFJEDER 5 (LF1000)	1	
214	331686-2	4KANTRØR 32-475 (LF1000)	1	
215	418923-2	AFBRYDERHUS (LF1000)	1	
216	682511-3	GROMMET (5500S)	1	
217	687054-0	KABELKLEMMEPLADE	1	
218	265995-6	BLIKSKRUE 4x18###(266326-2)	2	
219	665865-3	ANSCHLUSSLEITUNG	1	
220	687052-4	KABELKLEMMEPLADE (4100NB)	1	
221	265995-6	BLIKSKRUE 4x18###(266326-2)	2	
222	931302-2	6KANT-MØTRIK M6###(252014-7)	4	
223	267312-6	SKIVE 8 (LF1000)	4	
224	331686-2	4KANTRØR 32-475 (LF1000)	1	
225	345546-2	GUIDE (LF1000)	1	
226	921367-2	SEKSKANTSKRUE M6X45 (LF1000)	4	
227	154593-0	RØR 32 (LF1000)	2	
228	154572-8	BORD (LF1000)	1	
229	266360-2	GEVINDSTANG (LF1000)	2	
230	911113-1	SKRUE M4X10###(922107-1)	1	
231	410047-0	NØGLEHOLDER 5,6	1	
232	266391-1	SCHRAUBE M6	2	
233	265554-6	INNENSECHSKANTSCHRAUBE M8x25	1	
234	257749-5	HUELSE 8	1	
235	418931-3	KAPPE (LF1000)	2	
236	816856-9	VINKELVISER (LF1000)	1	
237	911108-4	SKRUE M4X8###(265171-2)	1	
238	265551-2	6KANTSKRUE M6X20 (LF1000)	9	
239	257749-5	HUELSE 8	1	
240	265554-6	INNENSECHSKANTSCHRAUBE M8x25	1	
241	188862-7	RAMME (LF1000) INC. 235	1	
242	231680-3	SPIRALFJEDER 17 (LF1000)	1	

STYKLISTE

Side 5

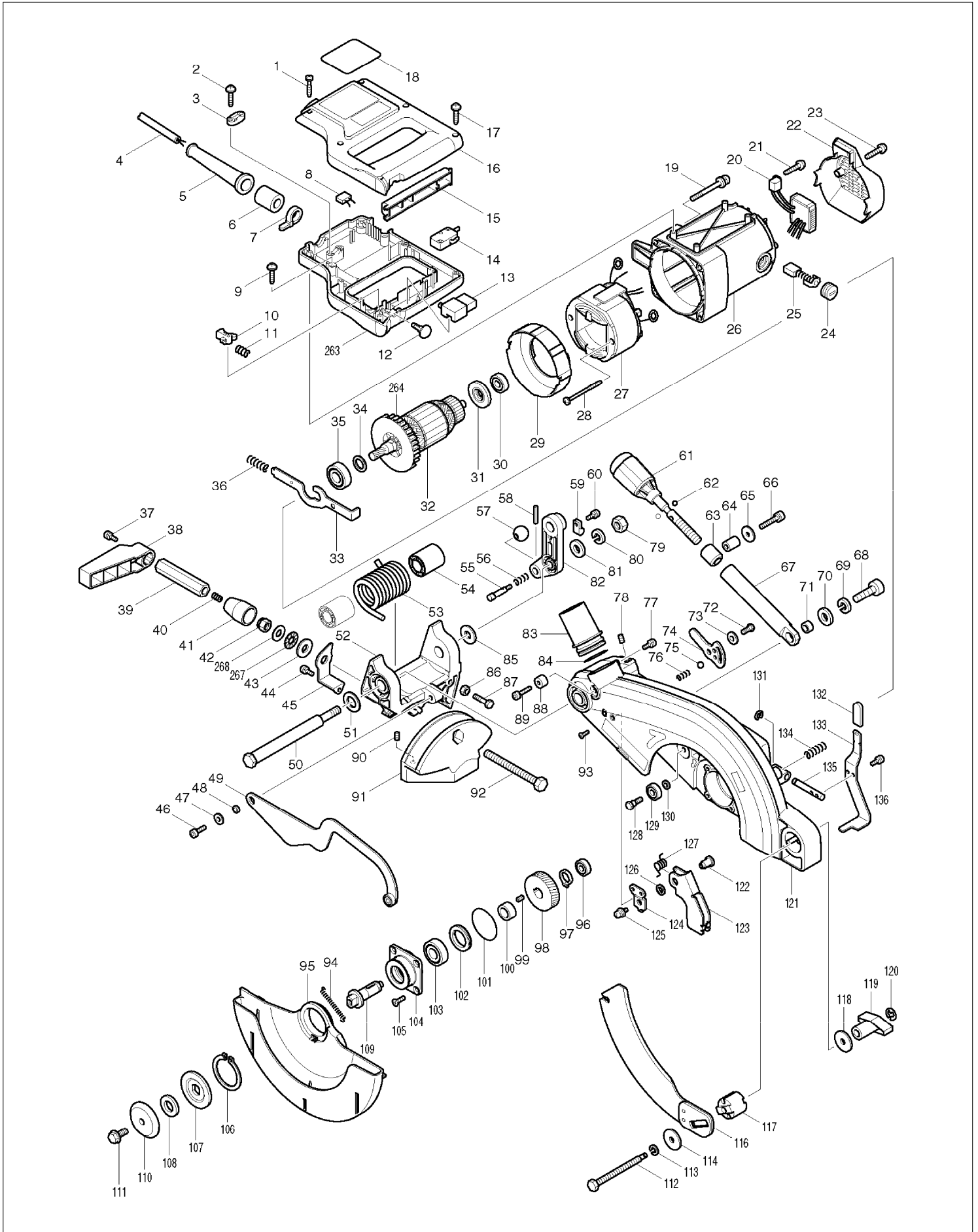
MODEL LF1000

Pos.	Art.nr.	Betegnelse	Stk.	Note
243	911333-7	SKRUE M6X20 (2414NB)	4	
244	911333-7	SKRUE M6X20 (2414NB)	2	
245	421906-3	DÆMPER (LF1000)	2	
246	345550-1	WINKEL HINTEN	2	
247	265984-1	SKRUE M6 LS1040	2	
248	267326-5	SKIVE 7 (LF1000)	2	
249	345551-9	VERRIEGELUNGSHEBEL	1	
250	911333-7	SKRUE M6X20 (2414NB)	2	
251	421906-3	DÆMPER (LF1000)	2	
252	345550-1	WINKEL HINTEN	2	
253	911333-7	SKRUE M6X20 (2414NB)	4	
254	911333-7	SKRUE M6X20 (2414NB)	2	
255	421906-3	DÆMPER (LF1000)	2	
256	345549-6	WINKEL VORNE	2	
257	911333-7	SKRUE M6X20 (2414NB)	4	
258	265555-4	SEKSKANTSKRUE M8x50	2	
259	267399-8	SKIVE 8 (LF1000)	2	
260	257751-8	HYLSTER 8 (LF1000)	2	
261	265549-9	INNENSECHSKANTSCHRAUBE M4x20	1	
262	931103-8	6KANT-MØTRIK M4 PN	1	
263	188063-7	GREB (LF1000) INC. 16	1	
264	240003-4	FAN 80 (2012NB)	1	
265	941152-7	SKIVE 6 (LF1000)	4	
266	941152-7	SKIVE 6 (LF1000)	4	
267	216413-7	NÅLELEJE 1023	1	
268	253024-7	PLADE 10 9741	1	
269	267319-2	SCHEIBE 6	2	
271	267319-2	SCHEIBE 6	3	
272	267319-2	SCHEIBE 6	3	
273	418931-3	KAPPE (LF1000)	2	
A01	122729-9	PARALLELANSLAG KPL. (LF1000) INC. A15	1	
A02	122732-0	STØVBOX KPL. (LF1000)	1	
A03	122523-9	STØVPOSE (LS1013)	1	
A04	122728-1	SKRUETVINGE KPL. (LF1000)	1	
A05	122730-4	VINKELANSLAG (LF1000)	1	
A06	123104-2	TOPAFDÆKNING KPL. (LF1000)	1	
A07	345555-1	BEFESTIGINGSPLATTE	3	
A08	416368-8	VINKEL (LF1000)	1	
A09	419043-5	FREMFØRINGSPIND (LF1000)	1	
A10	762001-3	INDSTILLINGSTREKANT	1	
A11	921322-4	HEX. BOLT M6X16	3	
A12	783204-6	6-KANT NØGLE 6 (9227CB)	1	
A13	817926-7	HINWEISSCHILD	1	
A14	D-46408	TCT SAW BLADE 260 X 30 X 60T	1	
A15	154580-9	PARALLELANSLAGSFØRING	1	
A17	783201-2	6-KANT NØGLE SW3	1	

EKSPLOSIONSTEGNING

Side 1

MODEL LF1000



EKSPLOSIONSTEGNING

MODEL LF1000

