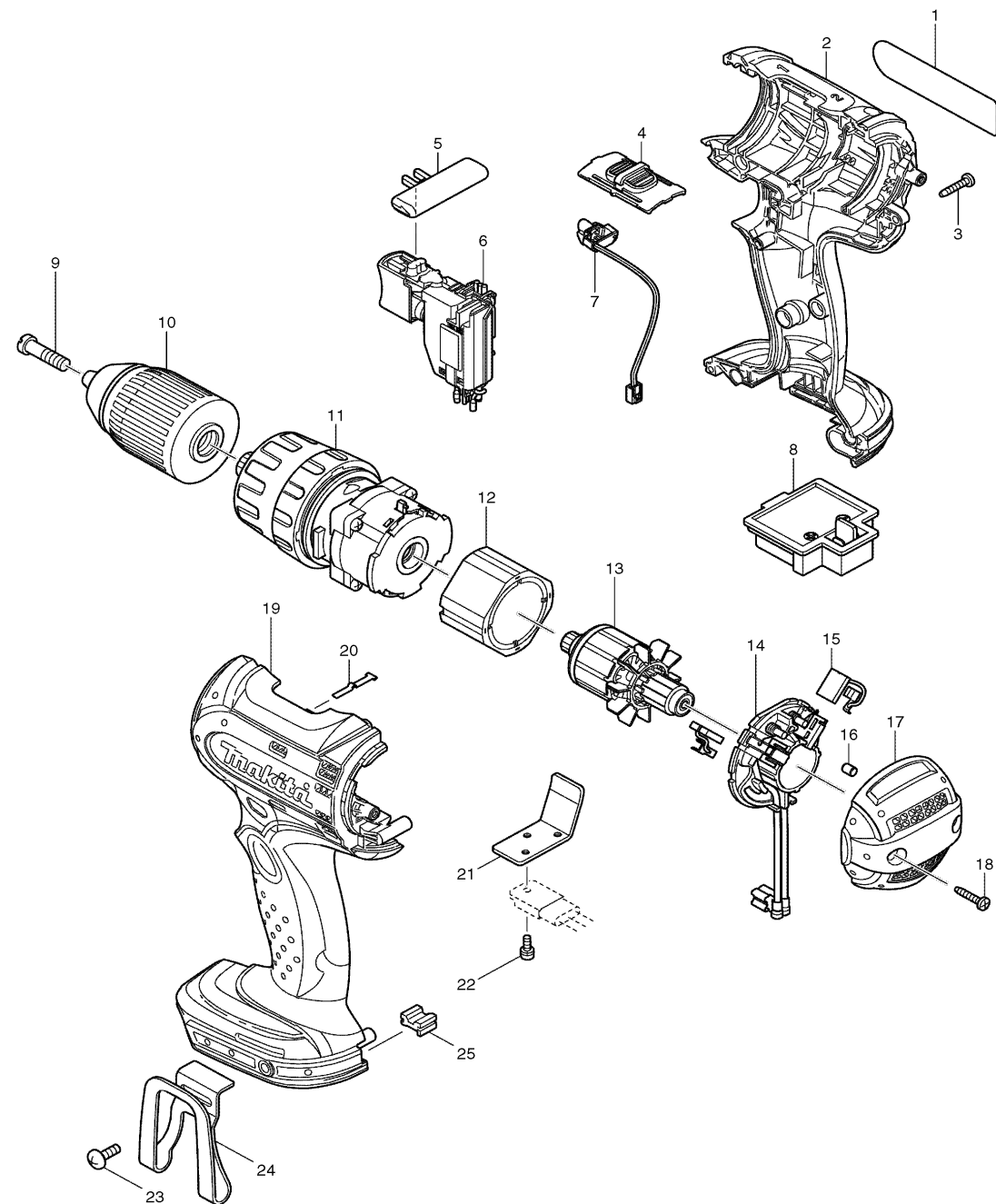




Modell BHP452

Akku- Schlag- Bohrschrauber 18V Li-ion



| Pos. | *PG | Bestell-Nr. | Bezeichnung |
|------|-----|-------------|--------------------------------|
| 001 | 1 | 864191-9 | TYPENSCHILD |
| 002 | 29 | 188456-8 | GEHAEUSE-SET INKL. 19 |
| 003 | 1 | 266130-9 | BLECHSCHRAUBE PT 3x16 [9] |
| 004 | 4 | 125366-8 | DREHZAHLSCHALTER |
| 005 | 2 | 419250-0 | SCHALTERSCHIEBER |
| 006 | 36 | 650583-6 | ELEKTRONIKSCHALTER C3HZ-1A-TLM |
| 007 | 31 | 631735-8 | LED |
| 008 | 16 | 643812-4 | KONTAKTPLATTE |
| 009 | 2 | 251468-5 | SCHRAUBE M6x22 |
| 010 | Z | 763175-3 | SCHNELLSPANNBOHRFUTTER 13mm |
| 011 | 47 | 125387-0 | GETRIEBE KPL. |
| 012 | 35 | 638425-4 | DAUERMAGNET |
| 013 | 32 | 619198-8 | ANKER 18V |
| 014 | 12 | 638494-5 | KOHLEBUERSTENHALTER |
| 015 | 17 | 194427-5 | KOHLEBUERSEN CB-440 |
| 016 | 1 | 263032-0 | STIFT 4 [2] |
| 017 | 19 | 419693-6 | GEHAEUSEDECKEL |
| 018 | 1 | 266130-9 | BLECHSCHRAUBE PT 3x16 [2] |
| 019 | 29 | 188456-8 | GEHAEUSE-SET INKL. 2 |
| 020 | 2 | 232182-2 | BLATTFEDER |
| 021 | 6 | 689150-0 | KUEHLBLECH |
| 022 | 1 | 911006-2 | KOMBI-SCHRAUBE M3x8 |
| 023 | 1 | 251314-2 | SCHRAUBE M4x12 |
| 024 | 12 | 324705-1 | EINHAENGEBUEGEL |
| 025 | 4 | 424026-2 | DAEMPFER |

Zubehör

- 784637-8 PH U. LANGSCHLITZ BIT
- 194337-6 LADEGERAET DC18RA
- 194204-5 AKKU BL1830 3,0 Ah Li-ion
- 450128-8 KONTAKTSCHUTZKAPPE
- 824774-7 TRANSPORTKOFFER
- 417724-5 KOFFERVERSCHLUSS

Ersatzteile

(nicht in der Explosionszeichnung vorhanden)

- 419216-0 HANDGRIFF (für Koffer)

Zu Pos. 2, 19

- 263005-3 GUMMISTIFT 6 [2]

Zu Pos. 4

- 233438-6 DRUCKFEDER 4

