

STYKLISTE

Side 1

MODEL LS0810

Pos.	Art.nr.	Betegnelse	Stk.	Note
001	157402-2	GEARHUS (LS0810) INC. 4	1	
002	213407-3	O-RING 26 (SR1600)	1	
003	343318-9	SCHEIBE 23 (LS0810)	1	
004	213406-5	O-RING 30 (HR2220)	1	
005	211066-7	KUGLELEJE###(211087-9)	1	
006	253769-7	UNDERLAGSSKIVE 10	1	
007	163109-0	BLOKIERHEBEL (LS0810)	1	
008	343319-7	LUEFERRING	1	
009	240007-6	FAN 68	1	
010	512867-9	ARMATURE ASS'Y 200V INC. 5,6,9,11,12	1	220V
011	681625-5	ISOLERINGSSKIVE	1	
012	211031-6	KUGLELEJE###(210029-0)	1	
013	263014-2	GUMMISTIFT 4 (HM0810B)	1	
014	634133-5	FELD	1	220V
015	855942-1	TYPESKILT (LS0810)	1	
017	911285-2	SCHRAUBE M5X60	2	
018	665865-3	ANSCHLUSSLEITUNG	1	
019	682516-3	KNÆKBESKYTTER	1	
020	687031-2	KABELAFLASTNING (BO4510)	1	
021	911133-5	SKRUE M4x18 (BO4510)	2	
022	410650-7	HANDGRIFFDECKEL	1	
023	421142-1	BESKYTTER FOR AFBRYDER	1	
024	651245-9	AFBRYDER	1	
025	645200-1	KONDENSATOR###(645118-6)	1	
026	157693-5	MOTORGEHAEUSE KOMPL. INC. 13	1	
027	911293-3	SKRUE M5x70	3	
028	181030-1	KULSÆT CB-100	1	
029	643600-9	KULDÆKSEL 6-10	2	
030	911148-2	SKRUE M4x25###(911546-0)	4	
031	254011-9	KILE NR.4 254011-9	1	
032	212004-2	NÅLELEJE TLAM 810(2120)	1	
033	221602-1	TANDHJUL 44	1	
034	257010-0	RING 12 (SR1600)	1	
035	315875-7	LAGERSCHALE	1	
036	211106-1	KUGLELEJE 6201LLB	1	
037	285659-6	KUGELLAGERPLATTE 48	1	
038	251316-8	SKRUE M4X20	2	
039	321904-6	SPINDEL	1	
040	224233-5	INDER FLANGE 45 (LS0810)	1	
041	224234-3	FLANGE 45	1	
042	265226-3	SKRUE M6X17	1	
043	931202-6	6KANT-MØTRIK M5 (HR2410)	1	
044	942101-7	FJEDERRING 5	1	
046	419479-8	SCHUTZHAUBE	1	
047	265323-5	SKRUE M5X10 (LS0810)	1	
048	231934-8	SPIRALFEDER 24 (LS0714F)	1	
049	253977-0	SKIVE 6 (LS0810)	1	
050	923901-4	KLEMMESKRUE M5x8 (LS0810)	1	
051	251331-2	SKRUE M6(+###(265089-7)	1	
052	257157-0	RING 8	1	
053	253047-5	SKIVE 6###(941151-9)	1	
054	265832-4	6-KANT SKRUE IND. M5x8 (LS0810)	1	
055	262513-1	GUMMISTIFT 5	2	
056	251331-2	SKRUE M6(+###(265089-7)	1	
057	253022-1	SKIVE 8###(267248-9)	1	
058	343466-4	ARM	1	
059	231815-6	TRYKFJEDER 10 (LS0810)	2	
060	251210-4	SCHRAUBE M5X25	1	

STYKLISTE

Side 2

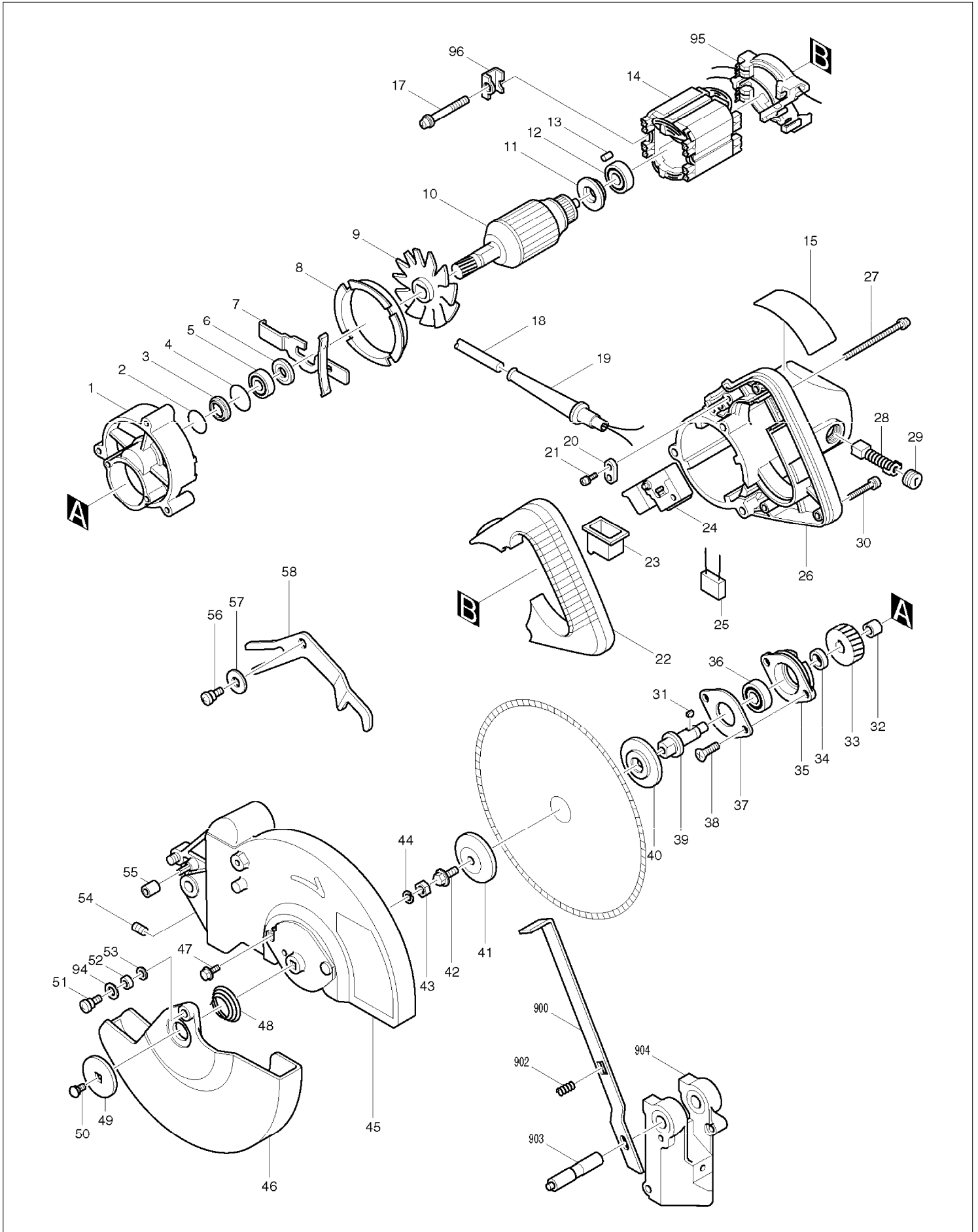
MODEL LS0810

Pos.	Art.nr.	Betegnelse	Stk.	Note
061	231038-6	TRYKFJEDER 6###(233466-1)	1	
062	322110-6	STIFT 12	1	
063	951225-8	FEDERSTIFT 6-40	1	
064	152311-0	ARM KOMPL.	1	
065	321906-2	STOPPER STIFT	1	
066	213021-5	O-RING 5	1	
067	911216-1	SKRUE M5x14 (DA6300)	1	
068	163272-9	HOLDER	1	
069	251872-8	SKRUE M6X40	1	
070	263003-7	NYLONSTIFT 5	1	
071	322051-6	SKRUE M6 (LS0810)	1	
072	942151-2	FJEDERRING 6	1	
073	941151-9	SKIVE 6	2	
074	414232-7	ANSLAG (LS0810-NEU)	1	
075	414233-5	ANSLAG (LS0810-NEU)	1	
076	216004-4	STÅLKUGLE 7,9 (HR3520)	1	
077	231038-6	TRYKFJEDER 6###(233466-1)	1	
078	941101-4	UNDERLAGSSKIVE 5	3	
079	922241-7	SKRUE M5X25 (LS0810)	3	
080	315868-4	GRUND PLADE (LS0810)	1	
081	443067-9	FILZ	5	
082	251314-2	SKRUE M4X12 (LS0810)	2	
083	342948-3	EINSTELLPLATTE	1	
084	911246-2	PAN HEAD SCREW M5X28	2	
085	231038-6	TRYKFJEDER 6###(233466-1)	2	
086	931102-0	6KANT-MØTRIK M4	2	
087	912226-1	COUNTERSUNK HEAD SCREW M5X18	1	
088	253930-6	SKIVE 7	1	
089	154911-2	SOKKEL (LS0810)	1	
090	410645-0	PLADE	1	
091	410645-0	PLADE	1	
092	922376-4	6KANT-SKRUE M6X55	2	
093	941151-9	SKIVE 6	2	
094	253139-0	SKIVE 8###(267236-6)	1	
095	632675-3	KONTAKTPLATTE	1	220/240V
096	343657-7	BLECH	2	
097	344631-8	HOLDER (LS0810)	1	
400	252628-2	FINGERMØTRIK M6 (LS0810)	1	
401	164806-1	HOLDER (LS0810)	1	
402	271271-8	FINGERSKRUE 40 (LS0810)	1	
404	122351-2	STØVPOSE (LS1020)	1	
405	410985-6	FASTENER	1	
406	782209-3	TOPNØGLE 9	1	
407	792345-7	T.C.T. SAW BLADE 210	1	
408	122344-9	TVINGE (LS0810)	1	
409	192932-6	SCHWENKANSCHLAG	1	
900	164837-0	EINSCHALTSPERRE LS0810	1	
901	961018-5	STOPRING E-5 (LS0810)	1	
902	231223-1	TRYKFJEDER 6	1	
903	322110-6	STIFT 12	1	
904	152311-0	ARM KOMPL.	1	
905	911138-5	SKRUE M4x20	1	

EKSPLOSIONSTEGNING

Side 1

MODEL LS0810



EKSPLOSIONSTEGNING

MODEL LS0810

