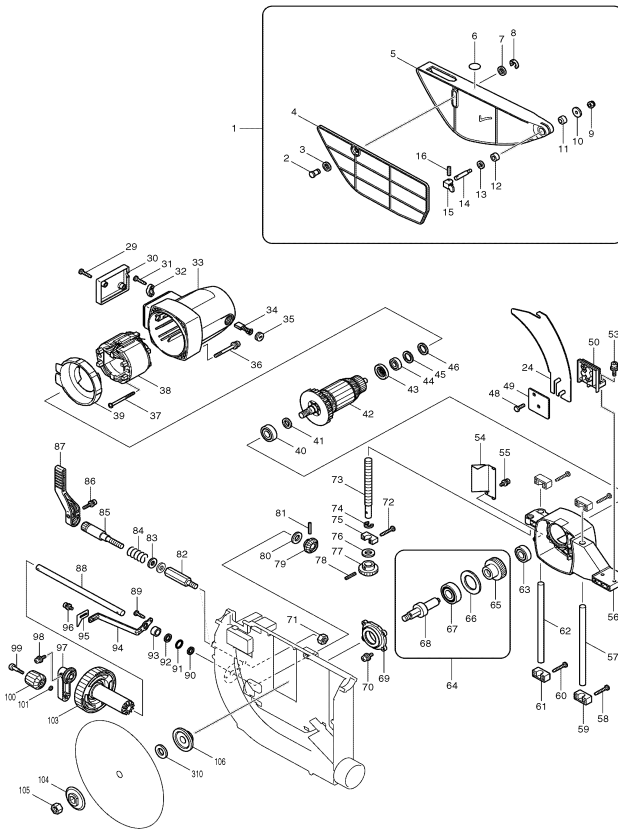




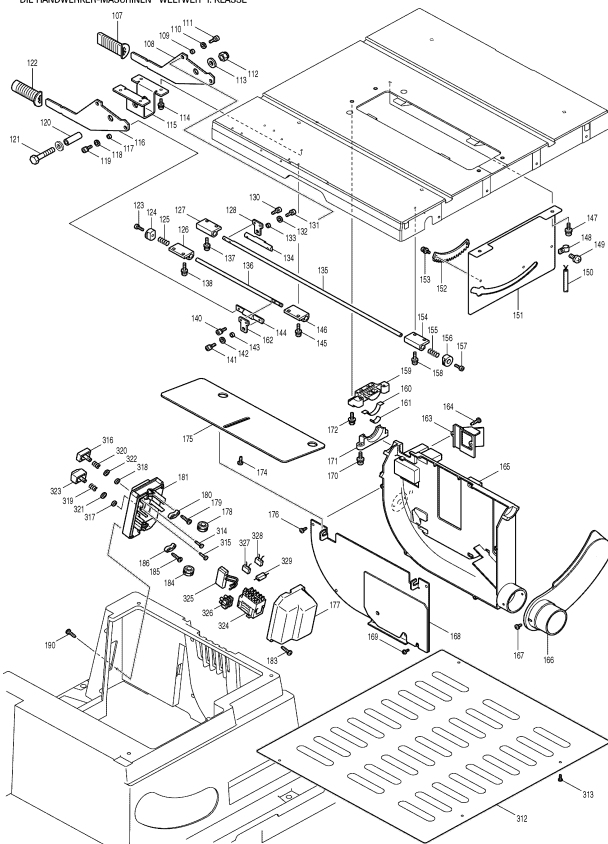
Modell 2704 Tischkreissäge



| Pos. | *PG | Bestell-Nr. | Bezeichnung | Pos. | *PG | Bestell-Nr. | Bezeichnung |
|------|-----|-------------|----------------------------|------|-----|-------------|-------------------------------|
| 001 | 36 | 122738-8 | SAEGEBLATTABDECKUNG KPL. | 051 | | | |
| 002 | 8 | 268135-5 | STIFT 10 | 052 | | | |
| 003 | 2 | 253758-2 | SCHEIBE 10 | 053 | 1 | 922334-0 | INNENSECHSKANTSCHR. M6x20 [2] |
| 004 | 18 | 418910-1 | ABDECKUNG B | 054 | 22 | 344536-2 | GETRIEBEGEHAEUSEPLATTE |
| 005 | 23 | 418915-1 | ABDECKUNG A | 055 | 1 | 911213-7 | SCHRAUBE M5x12 |
| 006 | 1 | 817283-3 | HINWEISSCHILD | 056 | 29 | 154603-3 | GETRIEBEGEHAEUSE |
| 007 | 2 | 253758-2 | SCHEIBE 10 | 057 | 22 | 323736-7 | STANGE |
| 008 | 1 | 961015-1 | SICHERUNGSSCHEIBE 9 | 058 | 1 | 266040-0 | BLECHSCHRAUBE CT 4X25 [2] |
| 009 | 2 | 252014-7 | MUTTER M6-10 | 059 | 5 | 416340-0 | HALTER [2] |
| 010 | 1 | 253010-8 | UNTERLAGSCHEIBE 6 | 060 | 1 | 266040-0 | BLECHSCHRAUBE CT 4X25 [4] |
| 011 | 12 | 257752-6 | HUELSE 8 | 061 | 5 | 416340-0 | HALTER [2] |
| 012 | 12 | 257752-6 | HUELSE 8 | 062 | 22 | 323736-7 | STANGE |
| 013 | 2 | 253731-2 | SCHEIBE 8 | 063 | 20 | 211051-0 | RILLENKUGELLAGER 609LLB |
| 014 | 17 | 324554-6 | VERRIEGELUNGSSTIFT | 064 | 30 | 154595-6 | SPINDEL KPL. |
| 015 | 5 | 345583-6 | VERRIEGELUNGSHEBEL | 065 | 19 | 226602-6 | STIRNRAD 42 |
| 016 | 1 | 951104-0 | FEDERSTIFT 4-12 | 066 | 10 | 267170-0 | SCHEIBE 34 |
| 017 | | | | 067 | 21 | 211278-2 | RILLENKUGELLAGER 6203DDW |
| 018 | | | | 068 | 18 | 324556-2 | SPINDEL |
| 019 | | | | 069 | 16 | 316933-2 | LAGERSCHILD |
| 020 | | | | 070 | 1 | 911233-1 | KOMBI-SCHRAUBE M5x20 [4] |
| 021 | | | | 071 | 1 | 931502-4 | MUTTER M10 |
| 022 | | | | 072 | 1 | 266040-0 | BLECHSCHRAUBE CT 4X25 [2] |
| 023 | | | | 073 | 22 | 322968-3 | GEWINDESTANGE |
| 024 | 22 | 345530-7 | SPALTKEIL | 074 | 1 | 961016-9 | SICHERUNGSSCHEIBE 10 |
| 025 | | | | 075 | 4 | 416339-5 | GEWINDESTANGENHALTER |
| 026 | | | | 076 | 1 | 941302-4 | SCHEIBE 12 |
| 027 | | | | 077 | 22 | 226747-0 | KEGELRAD |
| 028 | | | | 078 | 1 | 951116-3 | SPANNSTIFT 4-20 |
| 029 | 1 | 265995-6 | SCHRAUBE 4x18 [2] | 079 | 22 | 226747-0 | KEGELRAD |
| 030 | 10 | 416341-8 | ABDECKUNG | 080 | 1 | 941302-4 | SCHEIBE 12 |
| 031 | 1 | 265995-6 | SCHRAUBE 4x18 [2] | 081 | 1 | 951116-3 | SPANNSTIFT 4-20 |
| 032 | 2 | 687054-0 | KABELKLEMMPLATTE | 082 | 8 | 324562-7 | GEWINDEBOLZEN |
| 033 | 26 | 154602-5 | MOTORGEHAEUSE | 083 | 2 | 253024-7 | SCHEIBE 10 [2] |
| 034 | 19 | 181044-0 | KOHLBUERSTEN CB-153 | 084 | 5 | 231315-6 | DRUCKFEDER 14 |
| 035 | 3 | 643650-4 | BUERSTENKAPPE 6,5-13,5 [2] | 085 | 22 | 322967-5 | SCHAFTSCHRAUBE |
| 036 | 3 | 911383-2 | KOMBI-SCHRAUBE M6x60 [4] | 086 | 1 | 922232-8 | INNENSECHSKANTSCHR. M5x20 |
| 037 | 5 | 266029-8 | BLECHSCHRAUBE PT 5x65 [2] | 087 | 10 | 272248-6 | HEBEL 120 |
| 038 | 44 | 599511-5 | FELD | 088 | 9 | 324563-5 | STANGE |
| 039 | 8 | 416331-1 | FELDABDECKUNG | 089 | 1 | 266034-5 | BLECHSCHRAUBE CT 4x16 [2] |
| 040 | 19 | 211228-7 | RILLENKUGELLAGER 6202DDW | 090 | 1 | 253143-9 | SCHEIBE 12 |
| 041 | 2 | 253147-1 | UNTERLAGSCHEIBE 15 | 091 | 2 | 213107-5 | O-RING 12 |
| 042 | 42 | 510071-4 | ANKER INKL. 40, 41, 43, 44 | 092 | 2 | 253052-2 | SCHEIBE 12 |
| 043 | 3 | 681640-9 | ISOLIERSCHEIBE | 093 | 3 | 214114-1 | GLEITLAGER 12 |
| 044 | 20 | 211088-7 | RILLENKUGELLAGER 6000DDW | 094 | 10 | 345520-0 | HALTER |
| 045 | 4 | 253198-4 | SCHEIBE 18 | 095 | 5 | 344543-5 | GRADANZEIGER |
| 046 | 2 | 261129-9 | URETHAN-SCHEIBE 18 | 096 | 2 | 922103-9 | INNENSECHSKANTSCHRAUBE M4x6 |
| 047 | | | | 097 | 8 | 271074-0 | ARM 60 |
| 048 | 2 | 921331-3 | KOMBI-SCHRAUBE M6x20 [2] | 098 | 1 | 911223-4 | SCHRAUBE M5x16 |
| 049 | 2 | 345525-0 | DRUCKPLATTE | 099 | 8 | 251382-5 | SCHRAUBE M5 |
| 050 | 17 | 317871-1 | SPALTKEILHALTER | 100 | 5 | 271423-1 | KNOPF 32 |



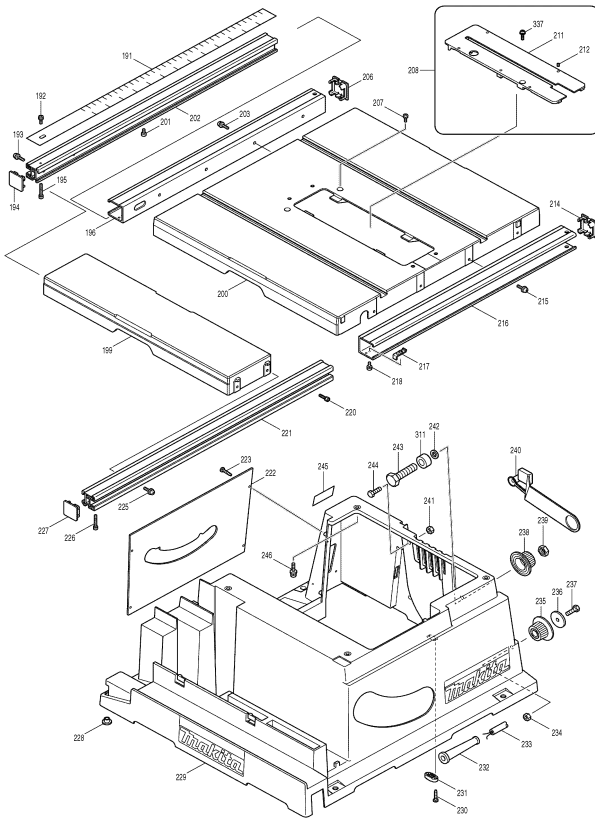
Modell 2704 Tischkreissäge



| Pos. | *PG | Bestell-Nr. | Bezeichnung | Pos. | *PG | Bestell-Nr. | Bezeichnung |
|------|-----|-------------|------------------------------|------|-----|-------------|---------------------------|
| 101 | 2 | 267010-2 | SCHEIBE 5 | 151 | 14 | 345628-0 | ABDECKBLECH |
| 102 | 12 | 240003-4 | LUEFTERFLUEGEL | 152 | 9 | 416333-7 | RASTENPLATTE |
| 103 | 12 | 271073-2 | HANDRAD 100 | 153 | 1 | 911213-7 | SCHRAUBE M5x12 [2] |
| 104 | 17 | 224347-0 | SPANNSCHEIBE 53 | 154 | 12 | 418655-1 | STANGENHALTER |
| 105 | 7 | 252155-9 | MUTTER M12-19 | 155 | 1 | 233229-5 | DRUCKFEDER 8 |
| 106 | 12 | 224401-0 | AUFNAHMEFLANSCH 53 | 156 | 2 | 324559-6 | HAKENRING |
| 107 | 3 | 273523-3 | GRIFFABDECKUNG | 157 | 2 | 265382-9 | INNENSECHSKANTSCHR. M5x20 |
| 108 | 11 | 345534-9 | GRIFFHEBEL | 158 | 1 | 911128-8 | KOMBI-SCHRAUBE M4x16 [2] |
| 109 | 8 | 257161-9 | RING 4 | 159 | 11 | 318020-3 | JUSTIERBLOCK |
| 110 | 1 | 941051-3 | UNTERLAGSCHEIBE 4 | 160 | 3 | 344529-9 | GLEITSITZ [2] |
| 111 | 1 | 922116-0 | INNENSECHSKANTSCHR. M4x12 | 161 | 3 | 232174-1 | BLATTFEDER [2] |
| 112 | 6 | 252130-5 | MUTTER M10-17 | 162 | 2 | 345535-7 | VERBINDUNGSPLATTE |
| 113 | 1 | 941251-5 | UNTERLAGSCHEIBE 10 [2] | 163 | 7 | 416439-1 | STAUBSCHUTZ |
| 114 | 1 | 911223-4 | SCHRAUBE M5x16 [4] | 164 | 1 | 266034-5 | BLECHSCHRAUBE CT 4x16 [2] |
| 115 | 11 | 345539-9 | HANDGRIFFHALTER | 165 | 54 | 317880-0 | ABSAUGGEHAUSE |
| 116 | 11 | 345534-9 | GRIFFHEBEL | 166 | 9 | 418917-7 | ABSAUGSTUTZEN |
| 117 | 8 | 257161-9 | RING 4 | 167 | 1 | 266061-2 | BLECHSCHRAUBE CT 4x8 [2] |
| 118 | 1 | 941051-3 | UNTERLAGSCHEIBE 4 | 168 | 19 | 154599-8 | ABSAUGGEHAUSEDECKEL |
| 119 | 1 | 922116-0 | INNENSECHSKANTSCHR. M4x12 | 169 | 2 | 911114-9 | SCHRAUBE M4x10 |
| 120 | 1 | 257753-4 | HUELSE 10 | 170 | 1 | 911333-7 | KOMBI-SCHRAUBE M6x20 [4] |
| 121 | 8 | 265538-8 | SECHSKANTSCHRAUBE M16x65 | 171 | 10 | 416332-9 | JUSTIERBLOCKHALTERUNG [2] |
| 122 | 3 | 273523-3 | GRIFFABDECKUNG | 172 | 1 | 265480-5 | KOMBI-SCHRAUBE M6x20 [2] |
| 123 | 2 | 265582-9 | INNENSECHSKANTSCHR. M5x20 | 173 | | | |
| 124 | 2 | 324559-6 | HAKENRING | 174 | 1 | 266300-0 | SCHRAUBE 4x18 [2] |
| 125 | 1 | 233229-5 | DRUCKFEDER 8 | 175 | 18 | 413097-4 | GLEITBLECH |
| 126 | 12 | 418655-1 | STANGENHALTER | 176 | 1 | 266035-3 | BLECHSCHRAUBE CT 5x14 [4] |
| 127 | 12 | 418655-1 | STANGENHALTER | 177 | 12 | 418918-5 | SCHALTERGEHAUSE |
| 128 | 2 | 345535-7 | VERBINDUNGSPLATTE | 178 | 2 | 682511-3 | KABELDURCHFUEHRUNG |
| 129 | | | | 179 | 1 | 265995-6 | SCHRAUBE 4x18 [2] |
| 130 | 1 | 922116-0 | INNENSECHSK.-SCHR. M4x12 [2] | 180 | 2 | 687054-0 | KABELKLEMMPLATTE |
| 131 | 1 | 922116-0 | INNENSECHSKANTSCHR. M4x12 | 181 | 14 | 418912-7 | SCHALTERGEHAUSEDECKEL |
| 132 | 1 | 941051-3 | UNTERLAGSCHEIBE 4 | 182 | | | |
| 133 | 8 | 257161-9 | RING 4 | 183 | 1 | 265995-6 | SCHRAUBE 4x18 [2] |
| 134 | | | | 184 | 2 | 682511-3 | KABELDURCHFUEHRUNG |
| 135 | | | | 185 | 1 | 265995-6 | SCHRAUBE 4x18 [2] |
| 136 | | | | 186 | 2 | 687052-4 | KABELKLEMMPLATTE |
| 137 | 1 | 911128-8 | KOMBI-SCHRAUBE M4x16 [2] | 187 | | | |
| 138 | 1 | 911128-8 | KOMBI-SCHRAUBE M4x16 [2] | 188 | | | |
| 139 | | | | 189 | | | |
| 140 | 1 | 922116-0 | INNENSECHSK.-SCHR. M4x12 [2] | 190 | 1 | 266192-7 | SCHRAUBE M4x14 [3] |
| 141 | 1 | 922116-0 | INNENSECHSKANTSCHR. M4x12 | 191 | 5 | 816844-6 | SKALA INNEN |
| 142 | 1 | 941051-3 | UNTERLAGSCHEIBE 4 | 192 | 1 | 251308-7 | KOMBI-SCHRAUBE M4x10 |
| 143 | 8 | 257161-9 | RING 4 | 193 | 1 | 911253-5 | KOMBI-SCHRAUBE M5x30 [2] |
| 144 | 6 | 324675-4 | VERBINDUNGSSTANGE | 194 | 3 | 418908-8 | ABSCHLUSSSTOPFEN INNEN |
| 145 | 1 | 911128-8 | KOMBI-SCHRAUBE M4x16 [2] | 195 | 2 | 922146-1 | INNENSECHSKANTSCHR. M4x25 |
| 146 | 12 | 418655-1 | STANGENHALTER | 196 | 23 | 154705-5 | SCHIENE AUSSEN KPL. |
| 147 | 1 | 911323-0 | KOMBI-SCHRAUBE M6x16 [2] | 197 | | | |
| 148 | 1 | 687049-3 | KABELSCHELLE | 198 | | | |
| 149 | 1 | 251308-7 | KOMBI-SCHRAUBE M4x10 | 199 | 41 | 317877-9 | SEITENTISCH |
| 150 | Z | 664094-5 | ANSCHLUSSLEITUNG 2,5m | 200 | 65 | 317876-1 | TISCH |



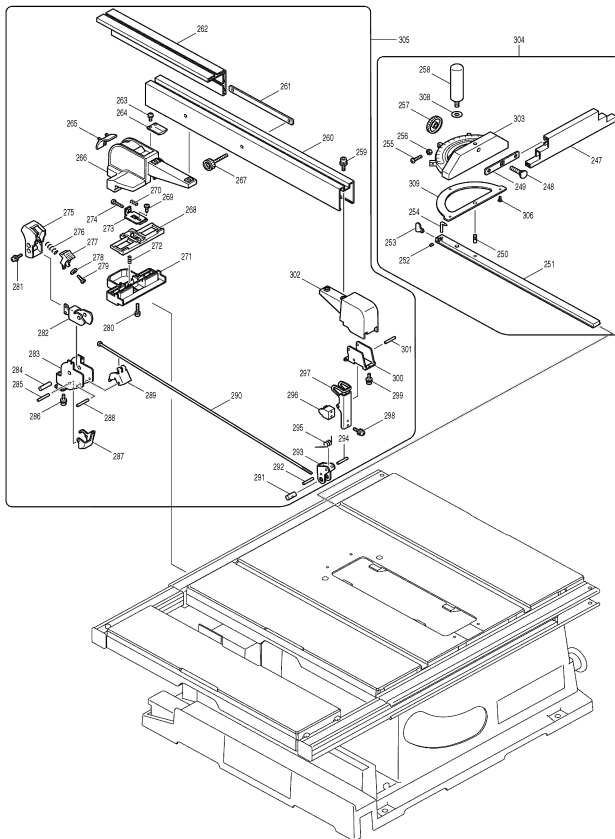
Modell 2704 Tischkreissäge



| Pos. | *PG | Bestell-Nr. | Bezeichnung | Pos. | *PG | Bestell-Nr. | Bezeichnung |
|------|-----|-------------|----------------------------|------|-----|-------------|------------------------------|
| 201 | 2 | 922126-7 | INNENSECHSKANTSCHR. M4x16 | 251 | 25 | 317872-9 | FUEHRUNGSSCHIENE |
| 202 | 30 | 317868-0 | SCHIENE INNEN | 252 | 1 | 266378-3 | MADENSCHRAUBE M5x5 [2] |
| 203 | 1 | 911233-1 | KOMBI-SCHRAUBE M5x20 [4] | 253 | 8 | 345523-4 | STOPPER |
| 204 | | | | 254 | 8 | 324530-0 | WINKELANZEIGER |
| 205 | | | | 255 | 1 | 911138-5 | KOMBI-SCHRAUBE M4x20 [3] |
| 206 | 4 | 418907-0 | ABSCHLUSSSTOPFEN AUSSEN | 256 | 1 | 931102-0 | MUTTER M4 [3] |
| 207 | 1 | 265045-7 | KOMBI-SCHRAUBE M5x18 [2] | 257 | 2 | 252650-9 | STELLMUTTER M8 |
| 208 | 23 | 125279-3 | ABDECKUNG KPL. | 258 | 36 | 273524-1 | GRIFF 28 |
| 209 | | | | 259 | 2 | 922333-2 | INNENSECHSK.-SCHR. M6x20 [4] |
| 210 | | | | 260 | 8 | 317897-3 | PARALLELANSCHLAGSCHIENE |
| 211 | 22 | 317875-3 | ABDECKUNG | 261 | 13 | 345521-8 | ANSCHLAGFUEHRUNG |
| 212 | 1 | 266264-8 | MADENSCHRAUBE M5x6 [4] | 262 | 29 | 317864-8 | ANSCHLAGADAPTER |
| 213 | | | | 263 | 1 | 911108-4 | SCHRAUBE M4x8 [2] |
| 214 | 4 | 418907-0 | ABSCHLUSSSTOPFEN AUSSEN | 264 | 8 | 418945-2 | LINSE |
| 215 | 1 | 911233-1 | KOMBI-SCHRAUBE M5x20 [4] | 265 | 5 | 418943-6 | ABDECKUNG |
| 216 | 23 | 317867-2 | AUSSENSCHIENE HINTEN | 266 | 19 | 317895-7 | PARALLELANSCHLAGHALTER A |
| 217 | 1 | 345529-2 | STOPPER | 267 | 7 | 265768-7 | RAENDELSCHRAUBE M6x52 [2] |
| 218 | 1 | 251308-7 | KOMBI-SCHRAUBE M4x10 | 268 | 11 | 418948-6 | FUEHRUNGSPLATTE |
| 219 | | | | 269 | 1 | 265954-0 | BLECHSCHRAUBE PT 3x8 |
| 220 | 2 | 922126-7 | INNENSECHSKANTSCHR. M4x16 | 270 | 2 | 231485-1 | DRUCKFEDER 4 |
| 221 | 30 | 317869-8 | INNENSCHIENE HINTEN | 271 | 19 | 418947-8 | KLEMMPLATTE |
| 222 | 18 | 345533-1 | FRONTABDECKUNG | 272 | 2 | 231485-1 | DRUCKFEDER 4 |
| 223 | 1 | 266020-6 | BLECHSCHRAUBE PT 4x12 [4] | 273 | 11 | 345560-8 | VERRIEGELUNGSPLATTE |
| 224 | | | | 274 | 1 | 265155-0 | KOMBI-SCHRAUBE M5x25 |
| 225 | 1 | 911253-5 | KOMBI-SCHRAUBE M5x30 [2] | 275 | 10 | 418946-0 | HEBEL |
| 226 | 2 | 922146-1 | INNENSECHSKANTSCHR. M4x25 | 276 | 3 | 231297-2 | DRUCKFEDER 9 |
| 227 | 3 | 418908-8 | ABSCHLUSSSTOPFEN INNEN | 277 | 5 | 418944-4 | VERRIEGELUNGSSHEBEL |
| 228 | 2 | 286212-1 | KUNSTSTOFFKAPPE 20 [4] | 278 | 2 | 253874-0 | SCHIEBE 4 |
| 229 | 43 | 154608-3 | GEHAEUSE | 279 | 1 | 266020-6 | BLECHSCHRAUBE PT 4x12 |
| 230 | 1 | 265995-6 | SCHRAUBE 4x18 [2] | 280 | 1 | 911133-5 | KOMBI-SCHRAUBE M4x18 [4] |
| 231 | 2 | 687052-4 | KABELKLEMMPLATTE | 281 | 1 | 911238-1 | KOMBI-SCHRAUBE M5x22 [2] |
| 232 | 6 | 682516-3 | KNICKSCHUTZ 9,3-85 | 282 | 17 | 345566-6 | NOCKEN |
| 233 | 15 | 665865-3 | ANSCHLUSSLEITUNG | 283 | 18 | 345559-3 | NOCKENHALTER |
| 234 | 1 | 931302-2 | MUTTER M6 [2] | 284 | 6 | 256029-6 | STIFT 8 |
| 235 | 3 | 271318-8 | KNOPF 37 A [2] | 285 | 1 | 256200-2 | STIFT 5 |
| 236 | 1 | 941151-9 | UNTERLAGSCHEIBE 6 [2] | 286 | 1 | 911118-1 | KOMBI-SCHRAUBE M4x12 [4] |
| 237 | 1 | 921342-8 | SECHSK.-SCHRAUBE M6x25 [2] | 287 | 10 | 345564-0 | HALTEPLATTE |
| 238 | 10 | 271320-1 | KNOPF 37 B | 288 | 1 | 256200-2 | STIFT 5 |
| 239 | 3 | 252197-3 | SECHSKANTMUTTER M14 | 289 | 11 | 345565-8 | HAKENPLATTE |
| 240 | 13 | 421926-7 | HALTER | 290 | 19 | 265154-2 | SCHRAUBE M5x655 |
| 241 | 2 | 931402-8 | MUTTER M8 | 291 | 8 | 324555-4 | MUTTER M5 |
| 242 | 3 | 253797-2 | UNTERLAGSCHEIBE 14 | 292 | 1 | 256262-0 | STIFT 5 |
| 243 | 17 | 265537-6 | SECHSKANTSCHRAUBE M14x65 | 293 | 8 | 345562-4 | VERBINDER |
| 244 | 3 | 921462-8 | SECHSKANTSCHRAUBE M8x40 | 294 | 1 | 256262-0 | STIFT 5 |
| 245 | 1 | 861373-4 | TYPENSCHILD 2704 | 295 | 2 | 231683-7 | SPIRALFEDER 8 |
| 246 | 1 | 911344-2 | KOMBI-SCHRAUBE M6x25 [4] | 296 | 13 | 313123-8 | KLEMMSTUECK |
| 247 | 27 | 317865-6 | WINKELANSCHLAG | 297 | 16 | 345563-2 | KLEMMSTUECKFUEHRUNG |
| 248 | 1 | 266364-4 | SCHLOSSSCHRAUBE M8x35 | 298 | 1 | 911118-1 | KOMBI-SCHRAUBE M4x12 [2] |
| 249 | 8 | 345522-6 | WINKELANSCHLAGFUEHRUNG | 299 | 1 | 911118-1 | KOMBI-SCHRAUBE M4x12 [3] |
| 250 | 5 | 256769-6 | STIFT 6 | 300 | 10 | 345561-6 | FUEHRUNGSHALTER |



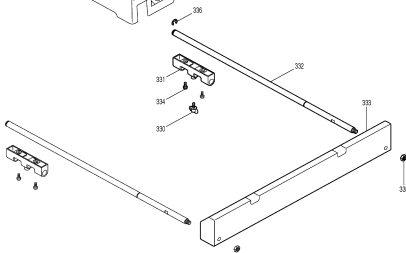
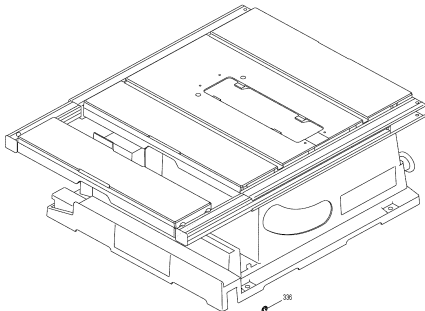
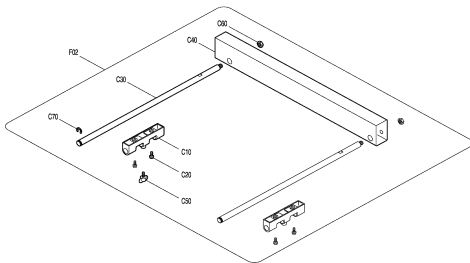
Modell 2704
Tischkreissäge



| Pos. | *PG | Bestell-Nr. | Bezeichnung |
|------|-----|-------------|---------------------------|
| 301 | 1 | 256262-0 | STIFT 5 |
| 302 | 39 | 154699-4 | PARALLELSCHLAGHALTER B |
| 303 | 32 | 317874-5 | WINKELSCALA |
| 304 | Z | 122734-6 | WINKELANSCHLAG KPL. |
| 305 | Z | 122739-6 | PARALLELSCHLAG KPL. |
| 306 | 1 | 265160-7 | SENKKOPFSCHRAUBE M4x8 [3] |
| 307 | | | |
| 308 | 1 | 267305-3 | SCHEIBE 5/16" |
| 309 | 6 | 419219-4 | WINKELSKALENHALTER |
| 310 | 6 | 257262-3 | RING 16 |
| 311 | 1 | 262559-7 | HUELSE 14 |
| 312 | 28 | 345536-5 | GEHAEUSEABDECKUNG |
| 313 | 1 | 266020-6 | BLECHSCHRAUBE PT 4x12 [4] |
| 314 | 5 | 418618-7 | STIFT |
| 315 | 5 | 418618-7 | STIFT |
| 316 | 10 | 418616-1 | SCHALTKNOPF EIN |
| 317 | 1 | 443103-1 | FILZRING 6 |
| 318 | 1 | 443103-1 | FILZRING 6 |
| 319 | 1 | 231025-5 | DRUCKFEDER 8 |
| 320 | 1 | 231025-5 | DRUCKFEDER 8 |
| 321 | 2 | 253186-1 | SCHEIBE 7 |
| 322 | 2 | 253186-1 | SCHEIBE 7 |
| 323 | 10 | 418617-9 | SCHALTKNOPF AUS |
| 324 | 45 | 652772-9 | RELAIS |
| 325 | 28 | 631613-2 | ANLAUFSTROMBEGRENZER |
| 326 | 5 | 654561-8 | LUESTERKLEMME |
| 327 | 5 | 645006-7 | KONDENSATOR |
| 328 | 10 | 645105-5 | KONDENSATOR |
| 329 | 19 | 646049-2 | DROSSEL |
| 330 | 13 | 265740-9 | SCHRAUBE M5x15 |
| 331 | 12 | 317879-5 | GLEITSTANGENHALTER HINTEN |
| 332 | 15 | 324564-3 | GLEITSTANGE HINTEN |
| 333 | 23 | 345537-3 | AUFLAGE HINTEN |
| 334 | 1 | 911223-4 | SCHRAUBE M5x16 |
| 335 | 1 | 931502-4 | MUTTER M10 |
| 336 | 1 | 961016-9 | SICHERUNGSSCHEIBE 10 |
| 337 | 1 | 911233-1 | KOMBI-SCHRAUBE M5x20 |



Modell 2704
Tischkreissäge



Zubehör

- B-04999 HM-SÄGEBLATT 260x30x24Z
- B-05072 HM-SÄGEBLATT 260x30x40Z
- B-03838 HM-SÄGEBLATT 260x30x60Z
- B-04597 HM-SÄGEBLATT 260x30x70Z
- B-03551 HM-SÄGEBLATT 260x30x80Z
- B-03567 HM-SÄGEBLATT 260x30x100Z
- 419093-0 ABSAUGADAPTER
- 416772-1 SCHIEBESTOCK
- 781038-1 EINMAULSCHLUESSEL SW 19
- 782024-5 EINMAULSCHLUESSEL SW 19-22
- 783203-8 SECHSKANTSTIFTSCHLUESSEL 5mm
- 194086-5 AUFLAGEVERLAENGERUNG LINKS

Ersatzteile

(nicht in der Explosionszeichnung vorhanden)

- 817926-7 HINWEISSCHILD
- 643660-1 KOHLBUEURSTENHALTER
- 654020-2 ANSCHLUSSFEDER
- 654502-4 VERBINDER

