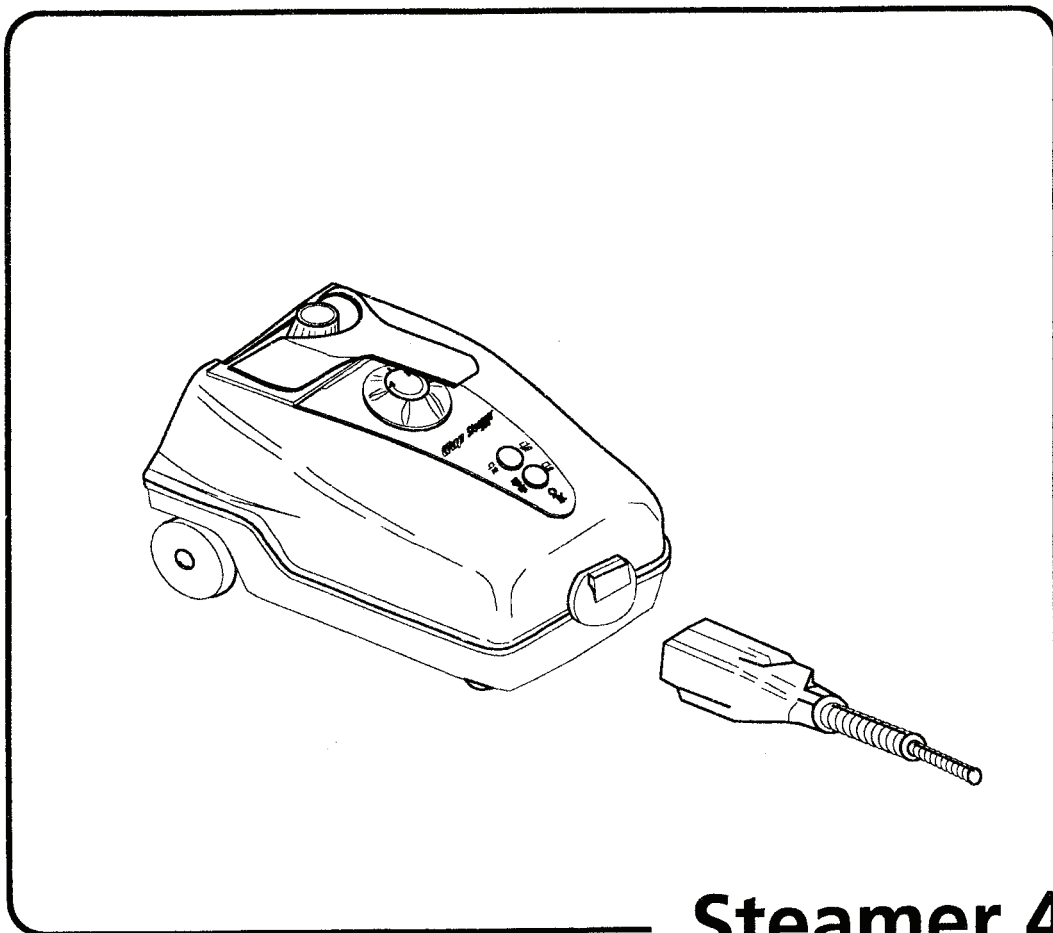


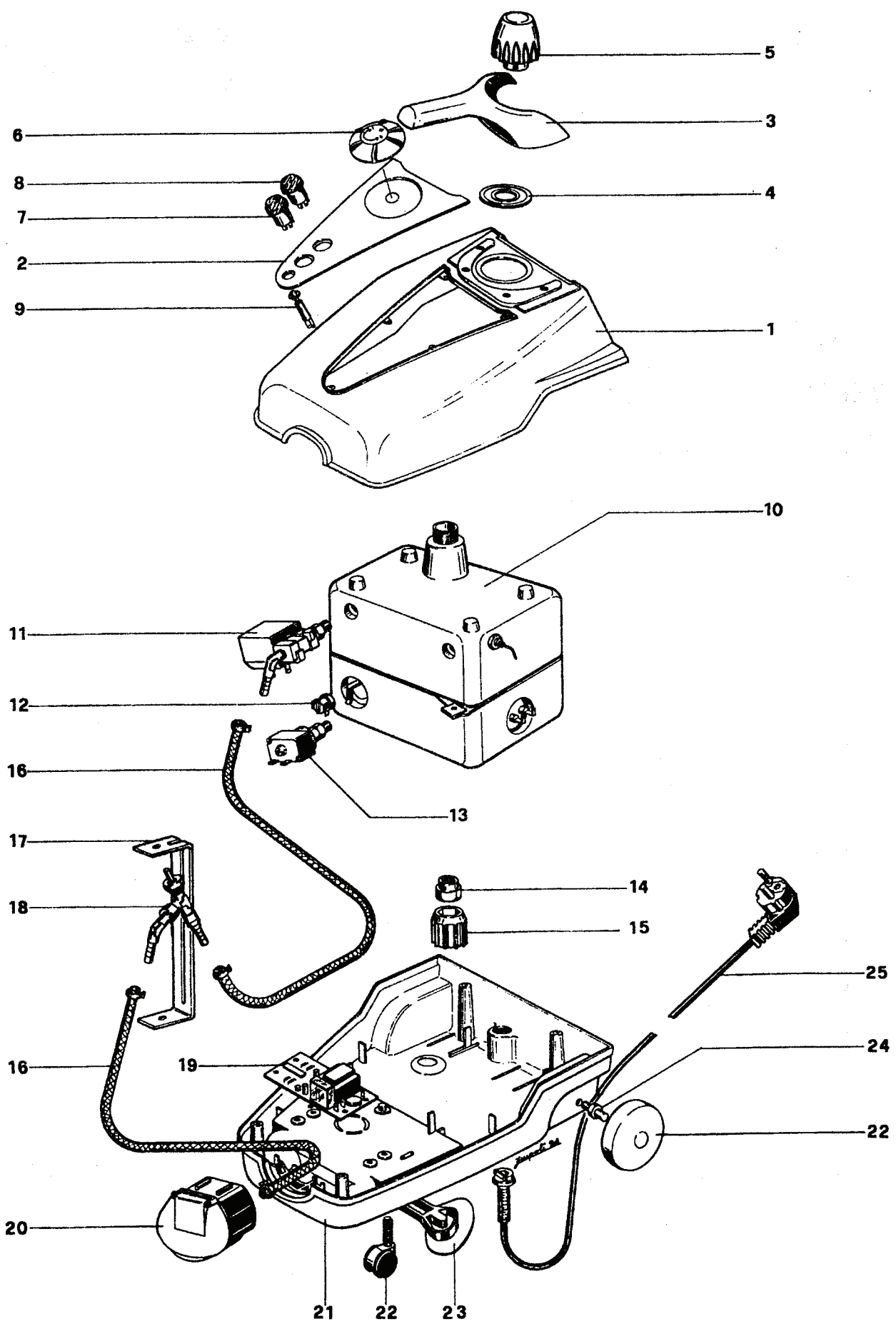
Wap[®]

Ersatzteilliste Spare Parts List Pièces détachées

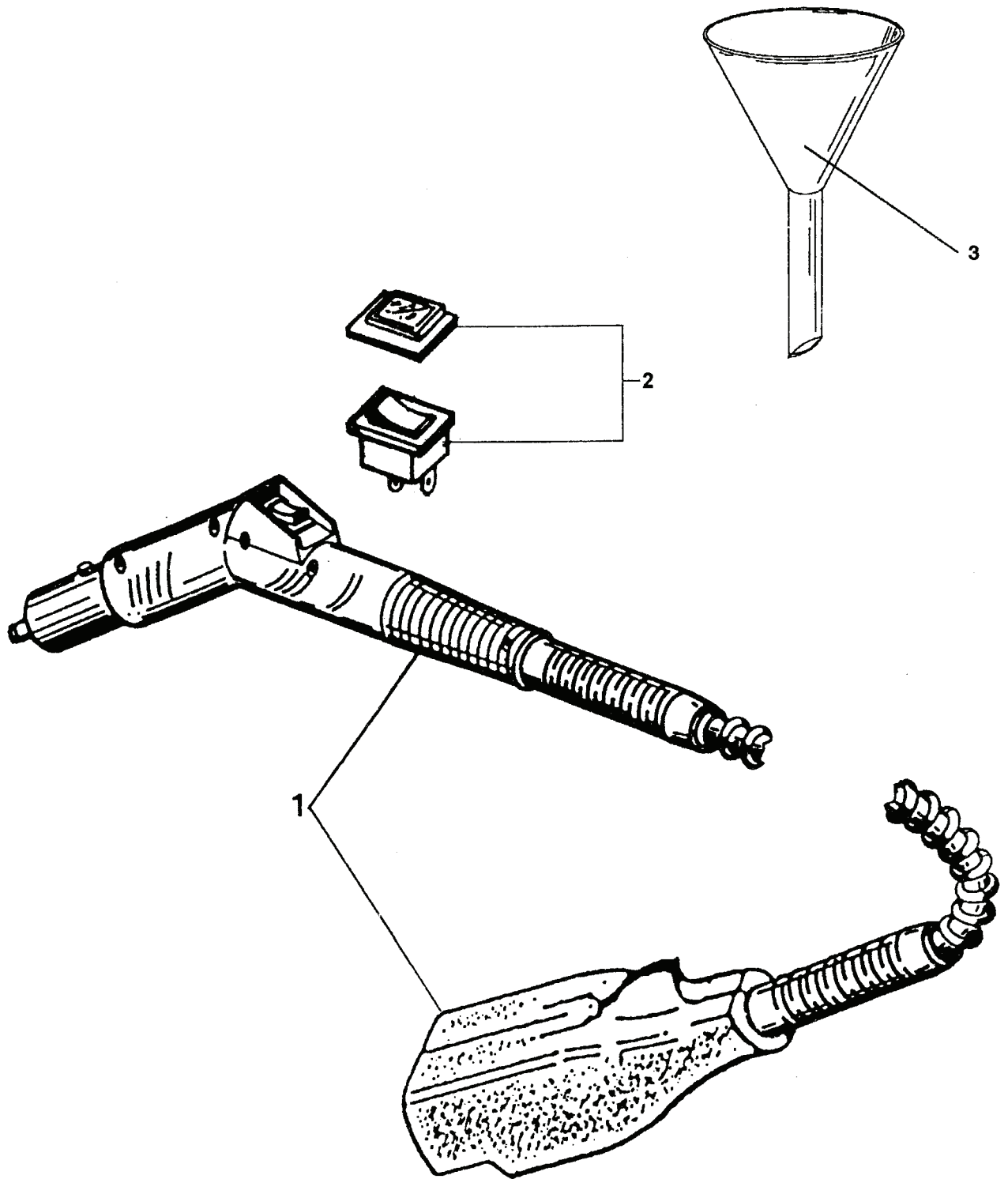


Steamer 400

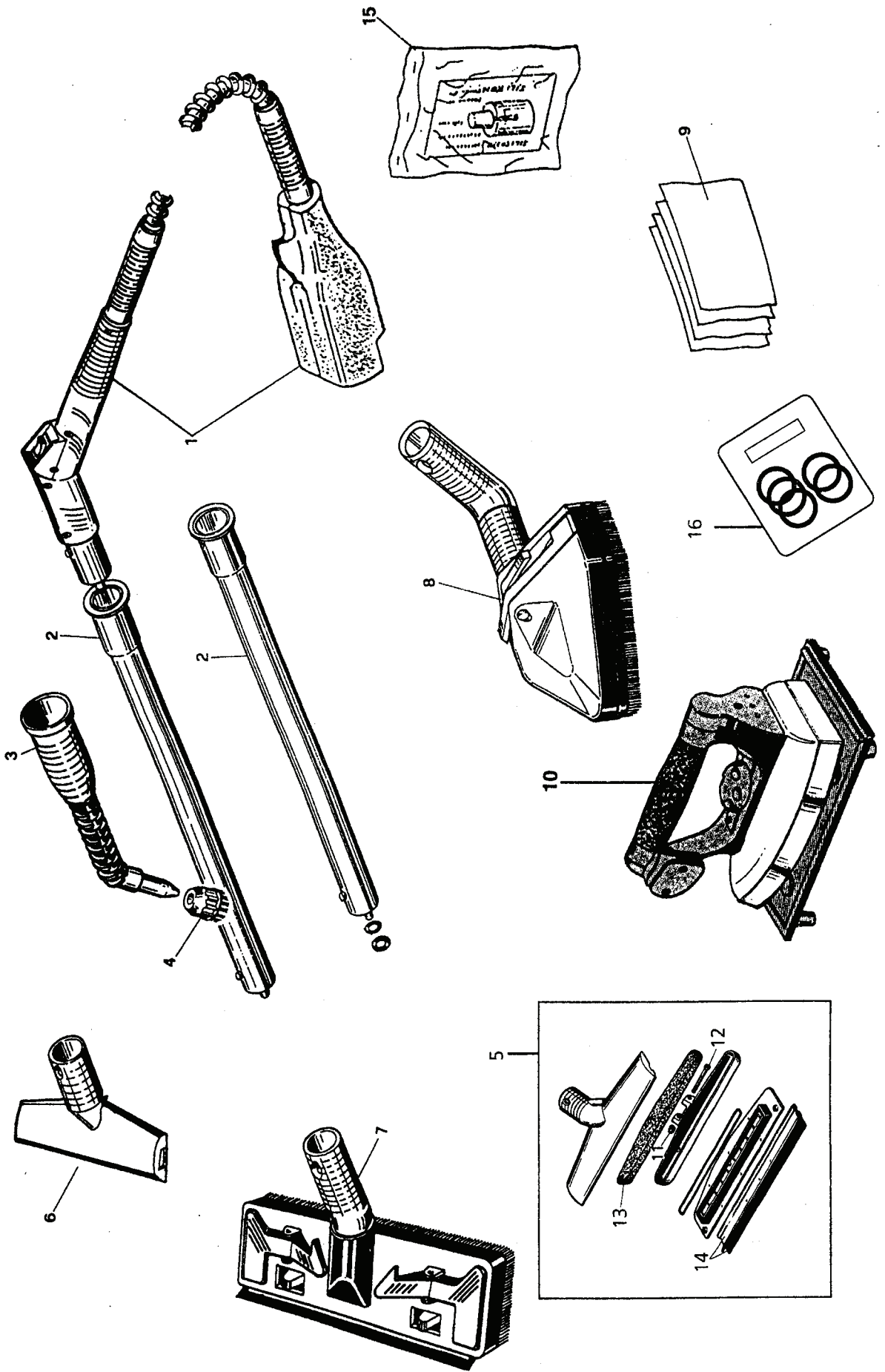
49703
010694



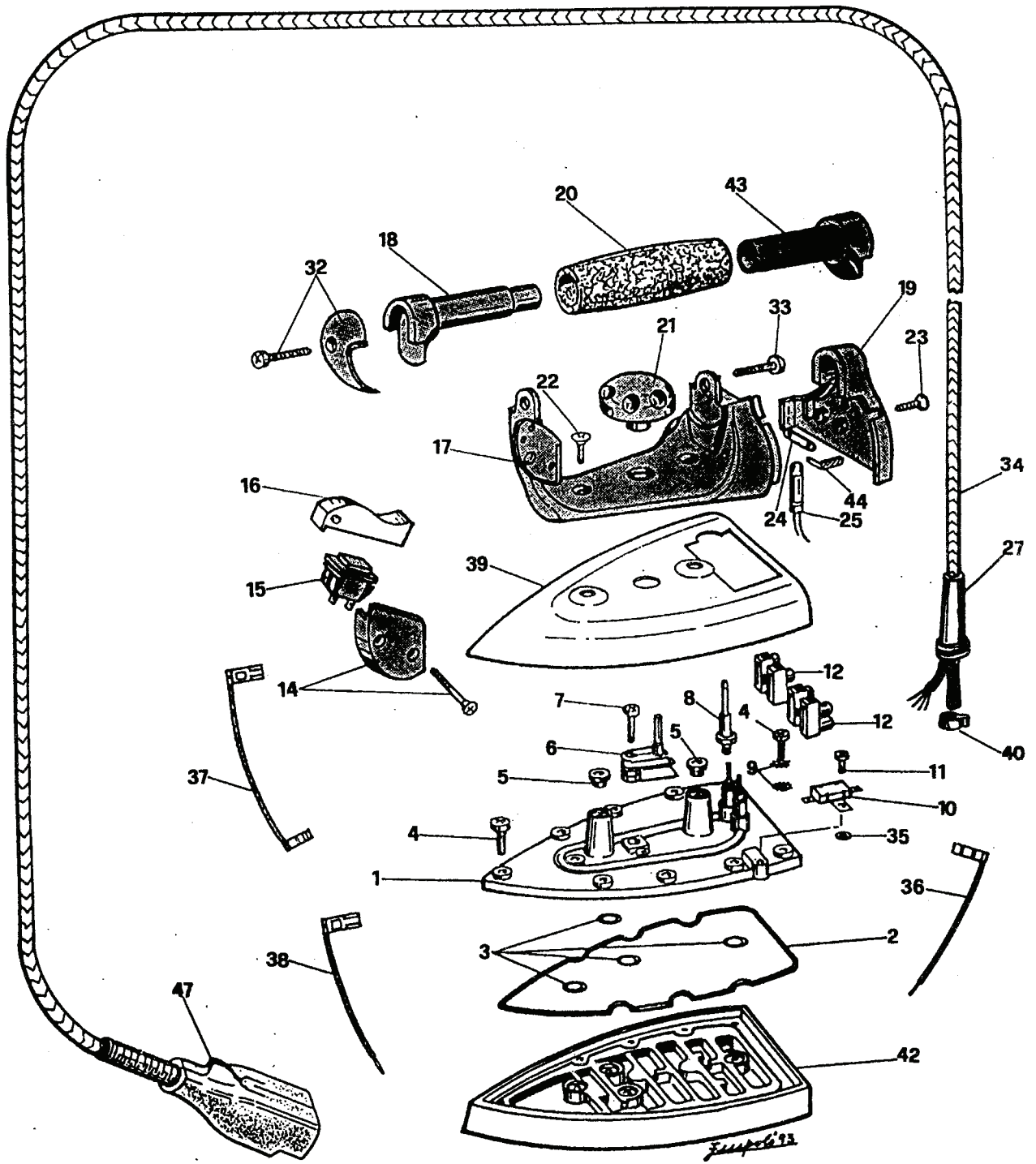
POS.	NO.	BEZEICHNUNG	DESIGNATION	DESIGNATION
1	49726	Haube	Cover	Capot
2	49724	Bedienfeld		
3	49719	Griff	Handle	Poignée
4	49721	Abdichtung		
5	49718	Sicherheitsverschluß		
6	49720	Drehknopf	Turning knob	Bouton
7	49722	Schalter kpl., grün	Switch	
8	49723	Schalter kpl., weiß	Switch	
9	49725	Leuchtdiode		
10	49727	Kessel kpl.		
11	49728	Magnetventil	Solenoid valve	Soupape magnetique
12	49733	Thermosicherung	Thermal cutout	Thermofusible
13	49729	Druckwächter		
14	49757	Ablaufschraube		
15	49741	Montagehilfe für Wasserablaufschraube		
16	49731	Schlauch DN 5x11,5x150mm	Hose	Tuyau
17	49742	Bügel	Bracket	Arceau
18	49730	Nadelventil kpl.		
19	49743	Platine		
20	49734	Steckdose für Dampfleitung	Plug socket	Prise électrique
21	49735	Gehäuse	Casing	
22	49739	Rad (Set = 2 x Laufrad, 2 x Lenkrolle)	Wheel (Set)	Roue (Set)
23	49737	Kablewickel		
24	49740	Achse	Shat	Axe
25	32534	Anschlußleitung mit Stecker	Power cable	Câble électrique



POS.	NO.	BEZEICHNUNG	DESIGNATION	DESIGNATION
1	49745	Handstück mit Schlauch		
2	49754	Schalter mit Kappe		
3	49756	Wassertrichter		



POS.	NO.	BEZEICHNUNG	DESIGNATION	DESIGNATION
1	49745	Handstück mit Schlauch		
2	49746	Verlängerungsrohr		
3	49747	Punktstrahldüse		
4	49607	Rundbürste-Set (2x klein, 1x groß)		
5	49751	Fensterdüse		
6	49749	Polsterdüse		
7	49750	Bodendüse		
8	49748	Eckenbürste		
9	49606	Putztücher Set (2x groß, 3x klein)		
10	49567	Dampfbügeleisen		
11	8935	Sechskantmutter M3 DIN 934	Hexagon nut	Ecrou 6 pans
12	8939	Senkschraube M3x16 DIN 963	Countersunk screw	Vis à tête fraisée
13	54411	Schwamm		
14	54410	Gummilippe		
15	49753	Silikon		
16	49755	Dichtungssatz	Packing set	Jeu de garniture



POS.	NO.	BEZEICHNUNG	DESIGNATION	DESIGNATION
14	49819	Abdeckung	Covering	Couvercle
15	49752	Schalter	Switch	Interrupteur
16	49818	Hebel	Lever	Levier
18	49813	Griffstück vorne		
19	49817	Abdeckung	Covering	Couvercle
20	49812	Griff	Handle	Poignée
32	49816	Abdeckung	Covering	Couvercle
43	49814	Griffstück hinten		

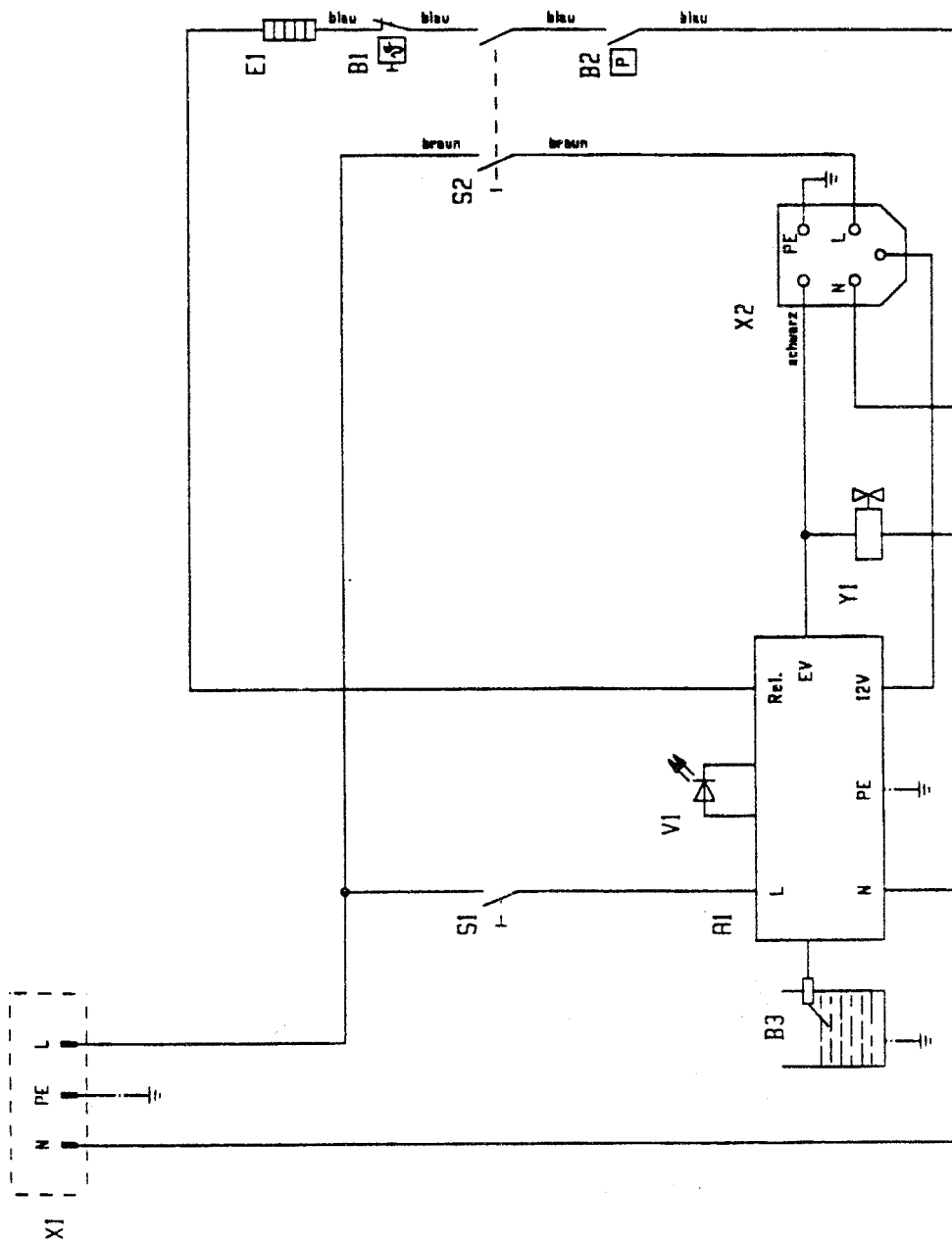
Geräteliste / Equipment list / Liste des appareils

Wap Steamer 400

	Gerätetyp	Type of unit	Liste des appareils
A1	Steuerelektronik		
B1	Thermosicherung	Temperature fuse	Thermofusible
B2	Druckschalter	Pressure switch	Pressostat
B3	Sonde		
E1	Heizspirale		
S1	Schalter	Switch	Commutateur
S2	Schalter	Switch	Commutateur
V1	Leuchtdiode	Diode	
X1	Anschlußklemme	Connector block	Bornier
X2	Zubehörsteckdose	Plug socket	Prise de courant
Y1	Magnetventil	Solenoid valve	Vanne magnétique

70378-05/94

Wap Steamer 400



70378-05/94