

# Reinigungsmaschinen für perfekte Sauberkeit

# Wap<sup>®</sup>

energiesparend  
umweltfreundlich  
qualitätsbewußt

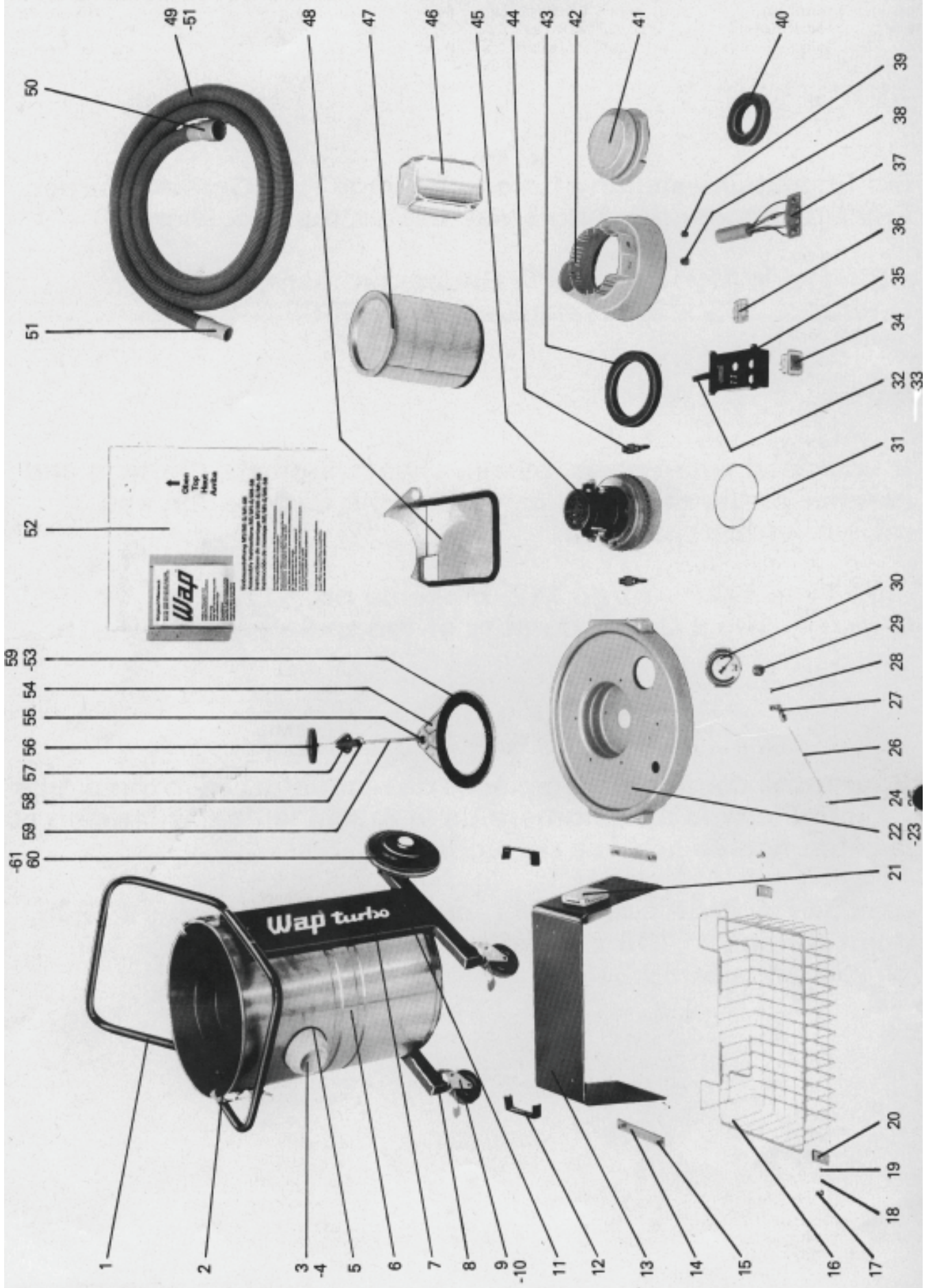
## Ersatzteilliste

WAP<sup>®</sup> turbo M1/M1S-FA  
WAP<sup>®</sup> turbo M2/M2S-FA  
WAP<sup>®</sup> turbo AE  
WAP<sup>®</sup> turbo SB

turbo M1



**WAP turbo M1/M1S**

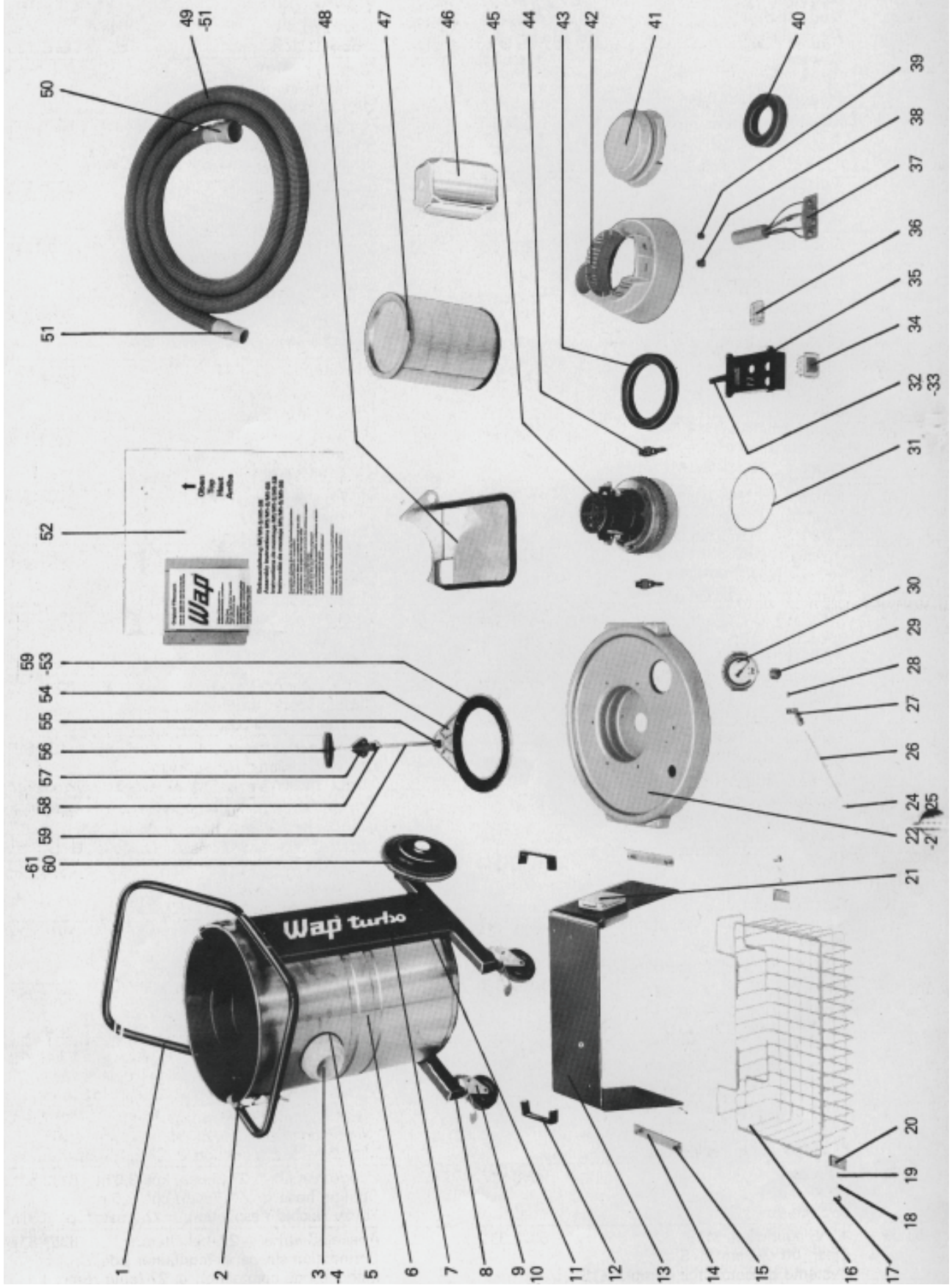


## WAP turbo M1/M1S

Pos. Item Pos.	Benennung Description Désignation	ET-Best.-Nr. Spare Part No. No des articles	Pos. Item Pos.	Benennung Description Désignation	ET-Best.-Nr. Spare Part No. No des articles
1	Deichsel Shaft Poignée de déplacement	5054.326	16	Korb (M1-Typen) Basket (Types M1) Panier (Types M1)	5068.322
2	Kniehebelklammer M1S, M1SB Toggle clamp M1S, M1SB Tendeur-grenouille M1S, M1SB	5568.320	17	Flachrundschraube m. Vierkantansatz Carriage bolt with square neck Boulon à tête bombée avec bout carré	5226.311
3	Einlaßfitting Intake fitting Raccord d'entrée	5901.321	18	Fed. Zahnscheibe Elastic tooth lock washer Rondelle dentée élastique	3376.311
	Einlaßfitting Alu Intake fitting Alu Raccord d'entrée Alu	7163.329	19	Mutter M5 Nut M5 Ecrou M5	2760.311
4	Filtersackhalterung Filter bag holder Griffe du sac filtrant	7154.320	20	Lasche Strap Eclisse	5424.313
5	Dichtung Packing Joint	6001.315	21	Steckdose Socket Prise de courant	5213.320
6	Schmutzbehälter M1 Dirt container M1 Réservoir de saletés M1	5225.334	22	Dichtung für Deckel Sealing cover Joint du couvercle	5064.319
	Schmutzbehälter M1S, M1SB Dirt container M1S, M1SB Réservoir de saletés M1S, M1SB	5926.334	23	Deckel M1 Cover M1 Couvercle M1	5269.327
	Schmutzbehälter, tragbar Dirt container, portable Réservoir de saletés, portatif	6267.334		Deckel M1S Cover M1S Couvercle M1S	5928.328
7	Rahmen Frame Cadre-support	5036.328	24	Verstärkungshülse M1S Reinforcement casing M1S Douille de renforcement M1S	5644.311
8	Kunststoffkappe Plastic cap Coiffe en plastique	5053.313	25	Scheibe M1S Washer M1S Rondelle M1S	5995.311
9	Lenkrolle mit Festhalter Guide wheel with brake Roue de guidage avec frein	5285.320	26	Schlauch $\phi$ 3 M1S Hose $\phi$ 3 M1S Tuyau flexible $\phi$ 3 M1S	5932.312
10	Andrückscheibe Pressing washer Rondelle de pression	6509.314	27	Winkelverschraubung M1S Angular screwing M1S Raccordement angulaire M1S	5933.317
11	Hutmutter VA M5 Cap nut VA M5 Ecrou chapeau VA M5	5097.311	28	O-Ring $\phi$ 5,28 x 1,78 M1S O-ring $\phi$ 5.28 x 1.78 M1S Joint torique $\phi$ 5,28 x 1,78 M1S	4815.312
12	Tragegriff (nur bei tragbarer Ausf.) Handle (only for port. model) Poignée de transport (seulem. p. type port.)	7583.315	29	Reduzierung M1S Reduction M1S Réduction M1S	5917.318
13	Bügel M1, M1S Bracket M1, M1S Etrier M1, M1S	5297.326	30	Vakuum-Meter M1S (Unterdruckm.) Vacuummeter M1S Vacuo-mètre M1S (indicateur de dépress.)	5642.328
	Bügel M1, M1S m. Steckdosenbohr. Bracket M1, M1S with socket hole Etrier M1, M1S + perçage p. prise d. cour.	6241.327	31	O-Ring $\phi$ 105 x 2 O-ring $\phi$ 105 x 2 Joint torique $\phi$ 105 x 2	5059.315
	Bügel M1, M1S, tragbar Bracket M1, M1S, portable Etrier M1, M1S, portatif	6241.327	32	Knickschutztülle Anti-buckling socket Douille anti-flambage	5608.315
14	Lasche Strap Eclisse	5299.315	33	Steckerleitung Plug line Câble de prise courant	5698.322
15	Linsensenkschraube M6 x 12 Oval-headed screw M6 x 12 Vis à tête fraisée bombée M6 x 12	5187.311	34	Schalter Switch Interrupteur	5607.320

1

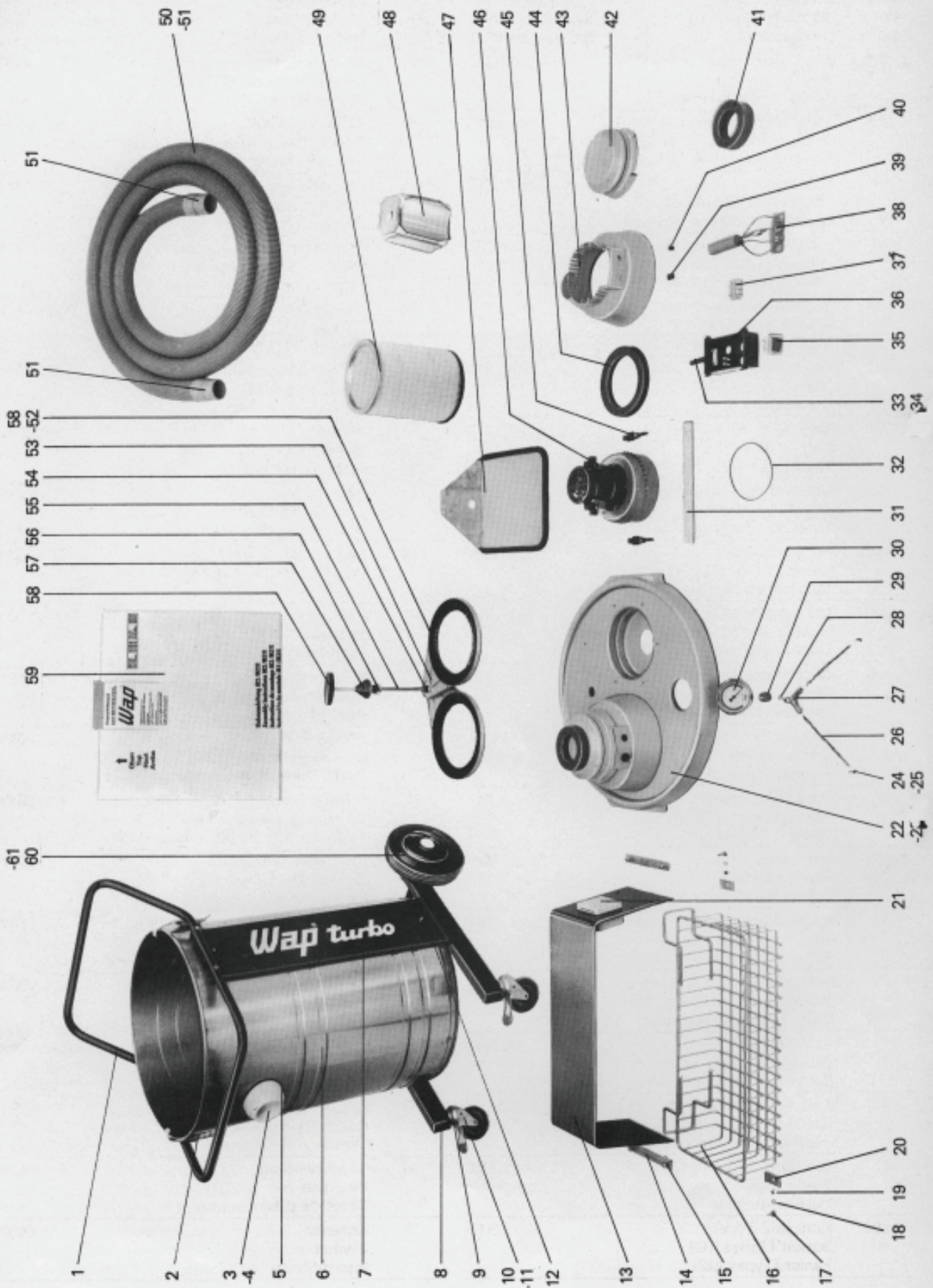
# WAP turbo M1/M1S



## WAP turbo M1/M1S

Pos. Item Pos.	Benennung Description Désignation	ET-Best.-Nr. Spare Part No. No des articles	Pos. Item Pos.	Benennung Description Désignation	ET-Best.-Nr. Spare Part No. No des articles
35	Schaltergehäuse Switch casing Boîtier de l'interrupteur	5652.321	53	Ringbürste M1S Round brush M1S Brosse ronde M1S	5831
36	Klemmleiste 3-polig M1, M1S Connector block 3-pole M1, M1S Réglette de bornes, à 3 pôles M1, M1S	5609.315	54	Ringbürstenhalterung M1S Annular holding device for round brush M1S Serrage annulaire pour brosse ronde M1S	5918.323
	Klemmleiste 4-polig Connector block 4-pole Réglette de bornes, à 4 pôles	5610.316	55	Schnellbefestiger (Ring) M1S Quick-action fastening (ring) M1S Fixation rapide (anneau) M1S	5639.311
37	Entstörfilter mit Anschlußplatte Screening filter with connection plate Filtre antiparasite + plaque de branchem.	5398.324		Schnellbefestiger (Kappe) M1S Quick-action fastening (cap) M1S Fixation rapide (calotte) M1S	5640.311
38	Durchführungsstülpe mit Zugentlastung Lead-in bush with traction relief Douille passe-câble avec soulagement de traction	5063.312	56	Griff M1S Handle M1S Poignée M1S	5915.319
39	Kappe Cap Capuchon	5423.311	57	Führungsbuchse M1S Guide sleeve M1S Douille de guidage M1S	5914.321
40	Ring Ring Bague	5593.317	58	Mutter R 1/2" M1S Nut R 1/2" M1S Ecrou R 1/2" M1S	3452.313
41	Kappe für Motorgehäuse Motor casing cap Capot de la carcasse du moteur	5061.322	59	Schubstange M1S Connecting rod M1S Tige de poussée M1S	5916.319
42	Motorgehäuse Motor casing Carcasse du moteur	5060.325	60	Rad $\phi$ 180 Wheel $\phi$ 180 Roue $\phi$ 180	5051.321
43	Dichtung $\phi$ 150 x 17 Packing $\phi$ 150 x 17 Joint $\phi$ 150 x 17	5337.318	61	Radkappe Hub cap Enjoliveur	3750.313
44	Kohlebürste für Saugmotor Carbon brush for suction motor Balai de charbon du moteur d'aspiration	5239.318		Schrägrohrdüse $\phi$ 36 Rubber nozzle $\phi$ 36 Buse en caoutchouc $\phi$ 36	5067.521
45	Saugmotor Suction motor Moteur d'aspiration	5055.333		Gebogener verchromt. Drehanschluß Chromium-plated curved wand Tuyau chromé à main, coudé, avec raccord vissage	5103.527
46	Schwimmersäule Float column Colonne du flotteur	5658.319		Ölfester Saugschlauch $\phi$ 36 kpl. 4 m Oil-resistant suction hose $\phi$ 36 cpl. 4 m Tuyau flexible d'aspir. résis. à l'huile $\phi$ 36 cpl. 4 m	6069.539
47	Filterpatrone Filter cartridge Cartouche filtrante	5569.324		Anschlußmuffe Alu Connection sleeve Alu Manchon de connection Alu	7673.528
48	Abweisblech mit Kantenschutz Filter protection plate Système de rejet des saletés	5931.324		Gewindehülse kpl. Alu Screw socket cpl. Alu Douille filetée cpl. Alu	7674.529
49-51	Saugschlauch $\phi$ 36 kpl. 4 m Suction hose $\phi$ 36 cpl. 4 m Tuyau flexible d'aspiration $\phi$ 36 cpl. 4 m	5155.534		Saugschlauch $\phi$ 27 kpl. 3,5 m Suction hose $\phi$ 27 cpl. 3,5 m Tuyau flexible d'aspiration $\phi$ 27 compl. 3,5 m	6071.532
51	Muffe (behälterseitig) Sleeve (container side) Manchon (côté réservoir)	5104.320		Anschlußmuffe $\phi$ 27 kpl. (behält.s.) Connection sleeve $\phi$ 27 cpl. (container side) Manchon de connection $\phi$ 27 cpl. (côt.d.rés.)	6359.519
51	Muffe (saugseitig) Sleeve (suction side) Manchon (côté aspiration)	5198.320		Anschlußmuffe $\phi$ 27 (saugs.) kpl. Connection sleeve $\phi$ 27 cpl. (suction side) Manchon de connection $\phi$ 27 cpl. (côt.d'asp.)	6102.521
52	Filtersack Filter bag Sac filtrant	6098.517		Saugschlauch $\phi$ 27 (Festo) kpl. 3,5 m Suction hose $\phi$ 27 (Festo) cpl. 3,5 m Tuyau flexible d'aspiration $\phi$ 27 (Festo) cpl. 3,5 m	6132.531
53-59	Abreinigung kpl. M1S Clean-off system M1S cpl. Système de nettoyage compl. M1S	5972.331		Anschlußmuffe $\phi$ 27 (behälters.) Connection sleeve $\phi$ (container side) Manchon de connection $\phi$ 27 (côté réserv.)	6359.519

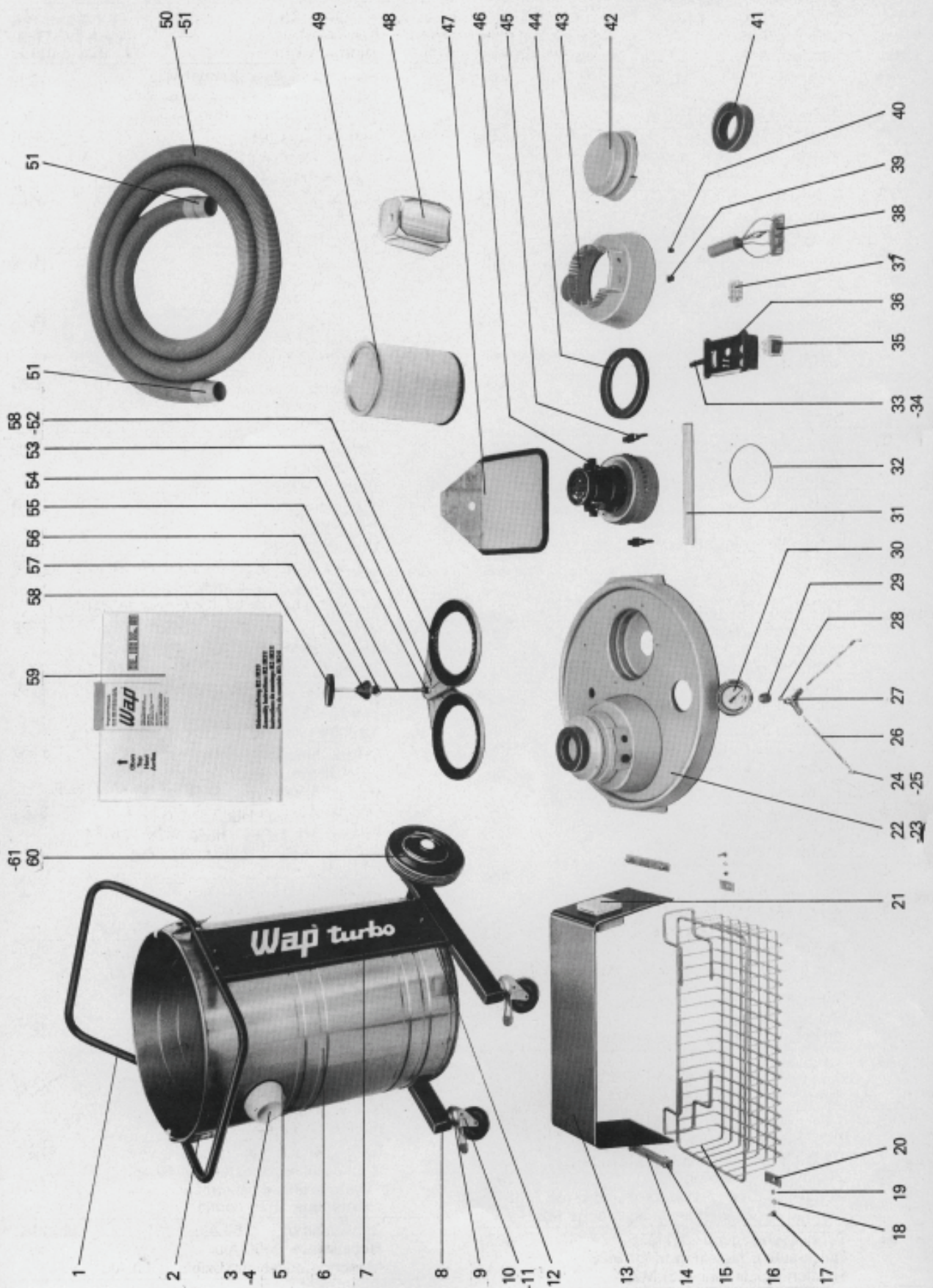
**Wap turbo M2/M2S**



## WAP turbo M2/M2S

Pos. Item Pos.	Benennung Description Désignation	ET-Best.-Nr. Spare Part No. No des articles	Pos. Item Pos.	Benennung Description Désignation	ET-Best.-Nr. Spare Part No. No des articles
1	Deichsel Shaft Poignée de déplacement	5073	17	Flachrundschraube mit Vierkantansatz Carriage bolt with square neck Boulon à tête bombée avec bout carré	5226
2	Kniehebelklammer M2S, M2SB Toggle clamp M2S, M2SB Tendeur-grenouille M2S, M2SB	5568	18	Fed. Zahnscheibe Elastic tooth lock washer Rondelle dentée élastique	3376
3	Einlaßfitting Intake fitting Raccord d'entrée	5901	19	Mutter M5 Nut M5 Ecrou M5	2760
	Einlaßfitting Alu Intake fitting Alu Raccord d'entrée Alu	7163	20	Lasche Strap Eclisse	5424
4	Filtersackhalterung Filter bag holder Griffe du sac filtrant	7154	21	Steckdose Socket Prise de courant	5213
5	Dichtung Packing Joint	6001	22	Dichtung für Deckel Sealing cover Joint du couvercle	5082
6	Schmutzbehälter M2 Dirt container M2 Réservoir de saletés M2	5224	23	Deckel M2 Cover M2 Couvercle M2	5268
	Schmutzbehälter M2S, M2SB Dirt container M2S, M2SB Réservoir de saletés M2S, M2SB	5927		Deckel M2S Cover M2S Couvercle M2S	5929
7	Rahmen Frame Cadre-support	5043	24	Verstärkungshülse M2S Reinforcement casing M2S Douille de renforcement M2S	5644
8	Kunststoffkappe Plastic cap Coiffe en plastique	5072	25	Scheibe M2S Washer M2S Rondelle M2S	5995
9	Distanzscheibe Distance spacer Rondelle d'écartement	5454	26	Schlauch $\phi$ 3 M2S Hose $\phi$ 3 M2S Tuyau flexible $\phi$ 3 M2S	5643
10	Lenkrolle mit Festhalter Guide wheel with brake Roue de guidage avec frein de blocage	5285	27	Winkel-T-Verschraubung M2S Angular screwing T M2S Raccordement angulaire en T M2S	5646
11	Andrückscheibe Pressing washer Rondelle de pression	6509	28	O-Ring $\phi$ 5,28 x 1,78 M2S O-ring $\phi$ 5.28 x 1.78 M2S Joint torique $\phi$ 5,28 x 1,78 M2S	4815
12	Hutmutter VA M5 Cap nut VA M5 Ecrou chapeau VA M5	5097	29	Reduzierung M2S Reduction M2S Réduction M2S	5917
13	Bügel Bracket Etrier	5310	30	Vakuum-Meter M2S (Unterdruckm.) Vacuummeter M2S Vacuo-mètre M2S (indicateur de dépress.)	5642
	Bügel mit Steckdosenbohrung Bracket with socket hole Etrier avec perçage pour prise de courant	6167	31	Winkel Angle Equerre	5311
14	Lasche Strap Eclisse	5299	32	O-Ring $\phi$ 105 x 2 O-ring $\phi$ 105 x 2 Joint torique $\phi$ 105 x 2	5059
15	Linsensenkschraube M6 x 12 Oval-headed screw M6 x 12 Vis à tête fraisée bombée M6 x 12	5187	33	Knickschutztülle Anti-buckling socket Douille anti-flambage	5608
	Leitblech Guide plate Tôle de guidage	7950	34	Steckerleitung Plug line Câble de prise courant	5698
16	Korb (M2-Typen) Basket (Types M2) Panier (Types M2)	5085	35	Schalter Switch Interrupteur	5607

# WAP turbo M2/M2S

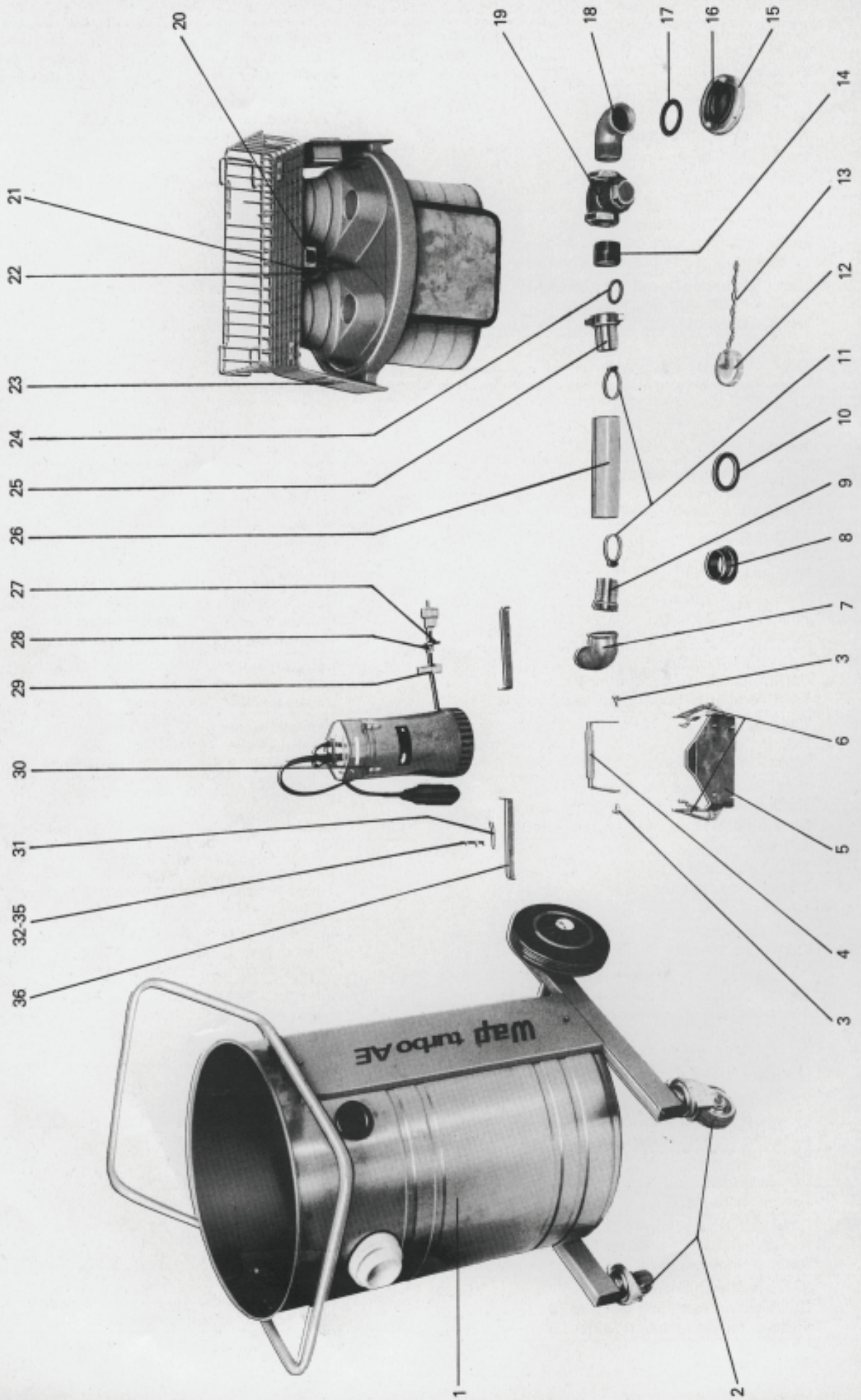




## WAP turbo M2/M2S

Pos. Item Pos.	Benennung Description Désignation	ET-Best.-Nr. Spare Part No. No des articles	Pos. Item Pos.	Benennung Description Désignation	ET-Best.-Nr. Spare Part No. No des articles
36	Schaltergehäuse Switch casing Boîtier de l'interrupteur	5652		Schnellbefestiger (Kappe) M2S Quick-action fastening (cap) M2S Fixation rapide (calotte) M2S	5640
37	Klemmleiste 4-polig Connector block 4-poles Réglette de bornes, à 4 pôles	5610	55	Schubstange M2S Connecting rod M2S Tige de poussée M2S	5916
38	Entstörfilter mit Anschlußplatte Screening filter with connection plate Filtre antiparasite + plaque de branchem.	5398	56	Mutter R 1/2" M2S Nut R 1/2" M2S Ecrou R 1/2" M2S	3452
39	Durchführungsstülle mit Zugentlastung Lead-in bush with traction relief Douille passe-câble avec soulagement de traction	5063	57	Führungsbuchse M2S Guide sleeve M2S Douille de guidage M2S	5914
40	Kappe Cap Capuchon	5423	58	Griff M2S Handle M2S Poignée M2S	5915
41	Ring Ring Bague	5593	59	Filtersack Filter bag Sac filtrant	6099
42	Kappe für Motorgehäuse Motor casing cap Capot de la carcasse du moteur	5061	60	Rad $\phi$ 200 Wheel $\phi$ 200 Roue $\phi$ 200	3204
43	Motorgehäuse Motor casing Carcasse du moteur	5060	61	Radkappe Hub cap Enjoliveur	3750
44	Dichtung $\phi$ 150 x 17 Packing $\phi$ 150 x 17 Joint $\phi$ 150 x 17	5337		Schrägrohrdüse $\phi$ 50 mit Anschluß Rubber nozzle $\phi$ 50 with connec. Buse en caoutchouc $\phi$ 50 avec raccord	6076
45	Kohlebürste für Saugmotor Carbon brush for suction motor Balai de charbon du moteur d'aspiration	5239		Saugschlauch $\phi$ 32 kpl. 3,5 m Suction hose $\phi$ 32 cpl. 3,5 m Tuyau flexible d'aspiration $\phi$ 32 compl. 3,5 m	6072
46	Saugmotor Suction motor Moteur d'aspiration	5055		Schlauchmuffe $\phi$ 32 (behälterseitig) Hose sleeve $\phi$ 32 (container side) Manchon du tuyau flexible (côté réservoir) $\phi$ 32	6158
47	Versteifungsplatte mit Kantenschutz Stiffening plate with edge protection Plaque raidisseuse avec protège-arrêtes	5919		Schlauchmuffe $\phi$ 32 (werkzeugseitig) Hose sleeve $\phi$ 32 (tool side) Manchon du tuyau flexible $\phi$ 32 (côté outils)	6159
48	Schwimmersäule Float column Colonne du flotteur	5658		Ölfester Saugschlauch $\phi$ 50 kpl. 4 m Oil-resistant suction hose $\phi$ 50 cpl. 4 m Tuyau flexible d'aspirat. résistant à l'huile $\phi$ 50 cpl. 4 m	6468
49	Filterpatrone Filter cartridge Cartouche filtrante	5569		Schlauchmuffe $\phi$ 50 Alu Hose sleeve $\phi$ 50 Alu Manchon du tuyau flexible $\phi$ 50 Alu	7162
50-51	Saugschlauch $\phi$ 50 kpl. 4 m Suction hose $\phi$ 50 cpl. 4 m Tuyau flexible d'aspiration $\phi$ 50 compl. 4 m	5156		Hitzebest. Saugschlauch $\phi$ 38 kpl. 4 m Heat-resistant suction hose $\phi$ 38 cpl. 4 m Tuyau flexible d'aspiration résistant à la chaleur cpl. 4 m	6070
51	Muffe $\phi$ 50 Sleeve $\phi$ 50 Manchon $\phi$ 50	5105		Anschlußmuffe Alu Connection sleeve Alu Manchon de connection Alu	7673
52-58	Abreinigung kpl. M2S Clean-off system M2S cpl. Système de nettoyage compl. M2S	5641		Gewindehülse Alu kpl. Screw socket Alu cpl. Douille filetée Alu compl.	7674
52	Ringbürste M2S Round brush M2S Brosse ronde M2S	5831		Saugschlauch, antistatisch $\phi$ 50 kpl. Suction hose, antistatic $\phi$ 50 cpl. Tuyau flexible d'aspiration antistatique $\phi$ 50 compl.	7597
53	Ringbürstenhalterung M2S Annular holding device for round brush M2S Serrage annulaire pour brosse ronde M2S	5918		Schlauchmuffe $\phi$ 50 Alu Hose sleeve $\phi$ 50 Alu Manchon du tuyau flexible $\phi$ 50 Alu	7162
54	Schnellbefestiger (Ring) M2S Quick-action fastening (ring) M2S Fixation rapide (anneau) M2S	5639			

WAP turbo AE



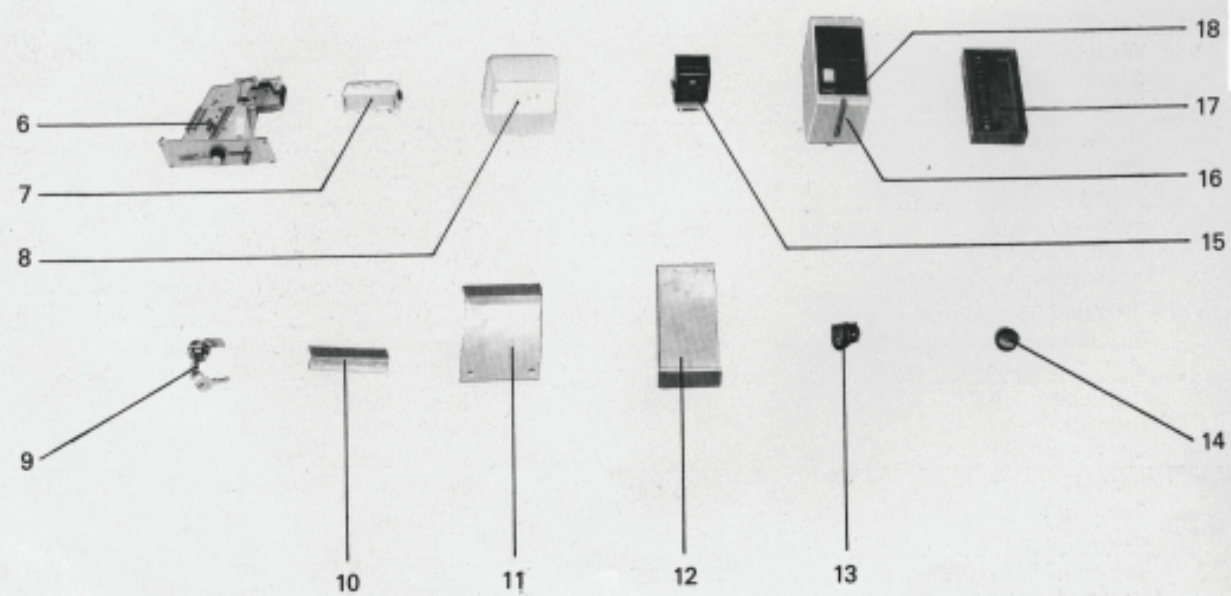
# WAP turbo AE

Nicht aufgeführte Teile entsprechen WAP turbo M2  
 Parts, which are not indicated on this list, correspond to WAP turbo M2  
 Les pièces ne figurant pas sur cette liste correspondent à WAP turbo M2

Pos. Item Pos.	Benennung Description Désignation	ET-Best.-Nr. Spare Part No. No des articles
1	Schmutzbehälter AE Dirt container AE Réservoir à saletés AE	6173.335
2	Lenkrolle Guide wheel Roue de guidage	6796.323
3	Paßschraube Fitting bolt Boulon ajusté	2711.313
4	Tragegriff Handle for transport Poignée de transport	6793.320
5	Halterung Support Fixation	6797.324
6	Klammer Clamp Agrafe de fixation	5087.320
7	Winkel R 1/2" Angle R 1 1/2" Equerre R 1 1/2"	6786.320
8	Gewindestück M52 x 2 Threaded piece M52 x 2 Pièce filetée M52 x 2	6800.322
9	Verschraubung (1/3) Screw joint (1/3) Raccord à vis /1/3)	6787.320
10	Mutter M52 x 2 Nut M52 x 2 Ecrou M52 x 2	7001.320
11	Schlauchschelle Hose clip Bride pour tuyau flexible	7061.313
12	Schraubkappe Screw cap Calotte vissée	6799.319
13	Kette 150 lang Chain 150 long Chaîne longueur 150	6194.315
14	Doppelnippel Double nipple Nipple double	7005.317
15	Festkupplung C Fixed coupling C Accouplement rigide C	7002.325
16	Dichtung für Festkupplung Packing for fixed coupling Joint p. accouplement rigide	7182.318
17	Dichtung R 1 1/2" Packing R 1 1/2" Joint R 1 1/2"	7003.314
18	Winkel R 1 1/2" Angle R 1 1/2" Equerre R 1 1/2"	6786.320
19	Rückstauklappe R 1 1/2" Backpressure valve R 1 1/2" Soupape de retenue R 1 1/2"	7004.325
20	Schalter Switch Interrupteur	5607.320

Pos. Item Pos.	Benennung Description Désignation	ET-Best.-Nr. Spare Part No. No des articles
21	Schaltergehäuse Switch casing Boîtier de l'interrupteur	7109.321
22	Geräteschutzschalter Protective switch Disjoncteur de protection	7010.322
23	Bügel mit Steckdosenbohrung Bracket with socket hole Etrier avec perçage p. prise de courant	6167.327
24	Dichtung $\phi$ 44 x $\phi$ 32 x 2 Packing $\phi$ 44 x $\phi$ 32 x 2 Joint $\phi$ 44 x $\phi$ 32 x 2	7582.314
25	Verschraubung (2/3) Screw joint (2/3) Raccord à vis (2/3)	6788.321
26	Schlauch $\phi$ 40 x 5 x 180 lang Hose $\phi$ 40 x 5 x 180 long Tuyau flexible $\phi$ 40 x 5 x 180 longueur	6386.316
27	Scheibe Washer Rondelle	6790.316
28	Kabelverschraubung Pg 13,5 Screw joint for cable Pg 13.5 Raccord à vis pour câble Pg 13,5	3364.313
	Gegenmutter Pg 13,5 Counter-nut 13.5 Contre-écrou Pg 13,5	1460.311
29	Schraubkappe Screw cap Chapeau vissé	6789.319
30	Absaugpumpe Suction pump Pompe aspirante	6785.343
31	Gelenkstück Hinge piece Pièce articulée	6792.317
32	Flachkopfschraube mit Ansatz Flat headed screw with lug Vis à tête aplatie avec téton	6445.313
33	Scheibe A 8,4 Washer A 8.4 Rondelle A 8,4	2793.311
34	Fed. Zahnscheibe A 6,4 Elastic tooth lock washer A 6.4 Rondelle dentée élastique A 6,4	7062.311
35	Mutter Nut Ecrou	3136.311
36	Bügel Bracket Etrier	6791.320
	Saugschlauch $\phi$ 36 kpl. 4 m Suction hose $\phi$ 36 cpl. 4 m Tuyau flexible d'aspiration $\phi$ 36 cpl. 4 m	5155.534
	Gebogener Drehanschluß Curved wand Tuyau coudé	5103.527
	Gerades Verlängerungsrohr $\phi$ 36 1 m Straight extension tube $\phi$ 36 1 m Tuyau de rallonge droit $\phi$ 36 1 m	6074.527
	Spezial-Bodendüse Special ground nozzle Buse spéciale pour sol	5149.530





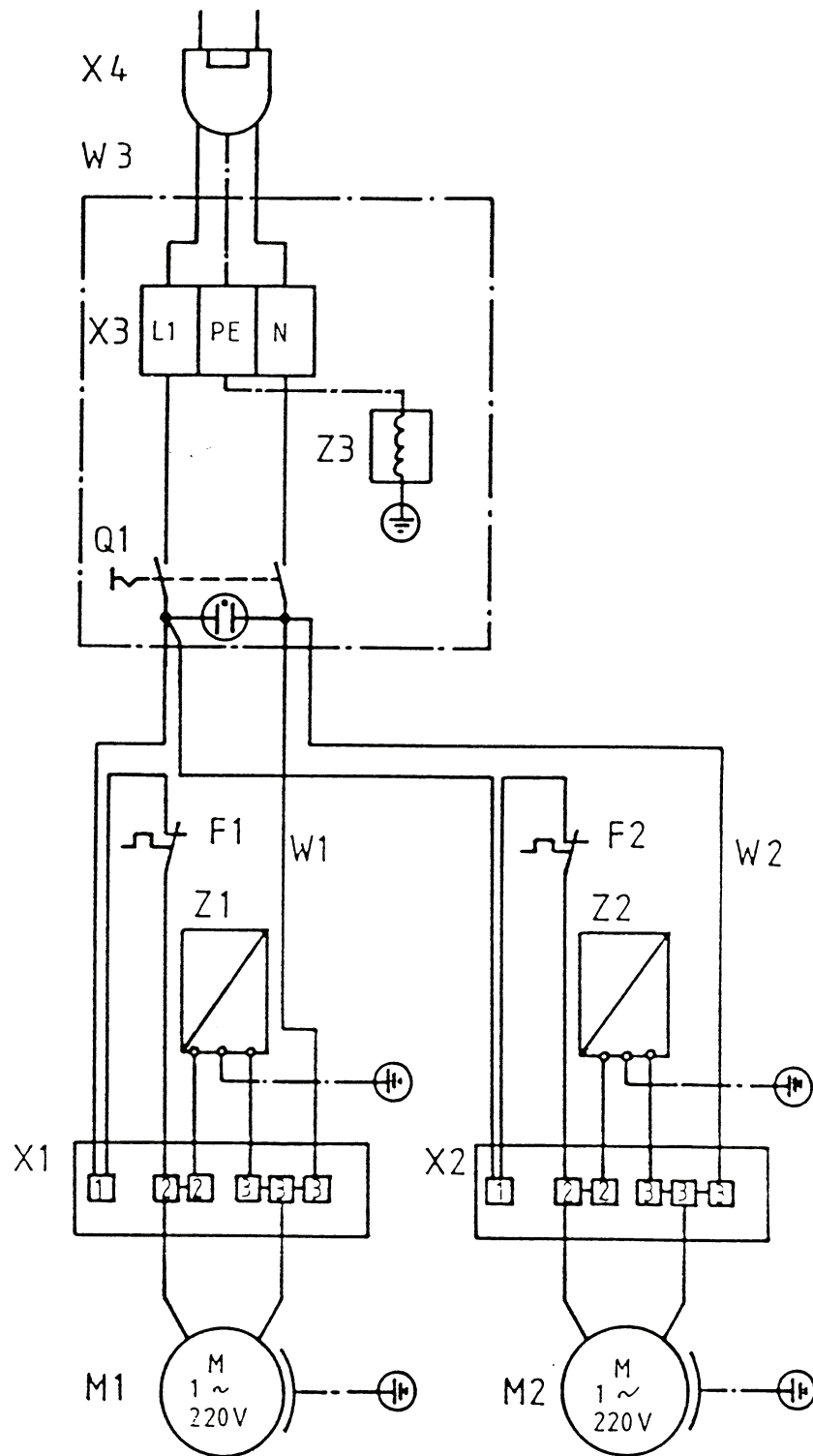
**WAP turbo SB**

Nicht aufgeführte Teile entsprechen WAP turbo M1, bzw. M2

Parts, which are not indicated on this list, correspond to WAP turbo M1 or M2

Les pièces ne figurant pas sur cette liste correspondent à WAP turbo M1 resp. M2

<b>Pos. Item Pos.</b>	<b>Benennung Description Désignation</b>	<b>ET-Best.-Nr. Spare Part No. No des articles</b>	<b>Pos. Item Pos.</b>	<b>Benennung Description Désignation</b>	<b>ET-Best.-Nr. Spare Part No. No des articles</b>
1	Ablage Repository Tablette	5331.327	18	Feinsicherung 6,3 A Fine-wire fuse 6.3 A Fusible à fil fin 6,3 A	5509.312
2	Distanzstück Spacing piece Pièce d'écartement	5332.315	19	Bodenkonsole Ground console Console de base	5476.331
3	Gehäuse Casing Boîtier	5323.335	20	Verkleidung (vorne) Covering (front) Revêtement (de face)	5491.334
4	Bügel M1 SB Bracket M1 SB Etrier M1 SB	6574.327	21	Steckdose Socket Prise de courant	5213.320
	Bügel M2 SB Bracket M2 SB Etrier M2 SB	5321.327	22	Zugentlastung Traction relief Soulagement de traction	5656.316
5	Winkelanschluß Angle fitting Raccord en équerre	5089.320	23	Kabelschelle Cable clip Bride pour câble	1666.313
6	Münzprüfer Coin tester Contrôleur de monnaie	5094.332	24	Schloß kpl. Lock cpl. Serrure cpl.	5266.320
	Mikroschalter für Münzprüfer Micro switch for coin tester Micro-interrupteur du contr. de monnaie	7592.320	25	Verkleidung (hinten) Covering (rear) Revêtement (arrière)	5492.334
7	Abdeckung Cap Coiffe	5980.320	26	Säule links Column left Colonne à gauche	5500.330
8	Kassette Box Caisse	5421.313	27	Säule rechts Column right Colonne à droite	5498.330
9	Schloß kpl. Lock cpl. Serrure cpl.	5099.320	28	Gumminippel Rubber nipple Nipple en caoutchouc	6767.312
10	Winkel Angle Equerre	5329.318	29	Winkel Angle Equerre	5487.321
11	Winkel Angle Equerre	5330.319	30	Blende Sheathing Coffrage	5484.327
12	Winkel Angle Equerre	5328.320		Abrechnungsbloc Accounting block Bloc de décompte	5456.314
13	Zugentlastung Traction relief Soulagement de traction	5656.316		Saugschlauch $\phi$ 50 kpl. 4 m Suction hose $\phi$ 50 cpl. 4 m Tuyau flexible d'aspiration $\phi$ 50 cpl. 4 m	5156.536
14	Gummitülle Rubber socket Douille en caoutchouc	5042.313		Schrägrohrdüse $\phi$ 50 mit Anschluß Rubber nozzle $\phi$ 50 with connect. Buse en caoutchouc $\phi$ 50 avec raccord.	6076.529
15	Zählwerk Counter Compteur	5096.326			
16-18	Timer kpl. Timer cpl. Compteur horaire cpl.	5095.335			
16	Timer (im Tausch) Timer (standard exchange) Compteur horaire (échange standard)	5673.331			
17	Socket Base Socle	5671.327			



F 1 / F 2	Thermostat, stromempfindlich
M 1 / M 2	Motor
Q 1	Geräteschalter
W 3 / X 4	Anschlußleitung mit Stecker
X 1 / X 2	Motoranschlußplatine
X 3	Anschlußklemmenleiste
Z 1 / Z 2	Entstörkondensator
Z 3	Schutzleiterdrossel