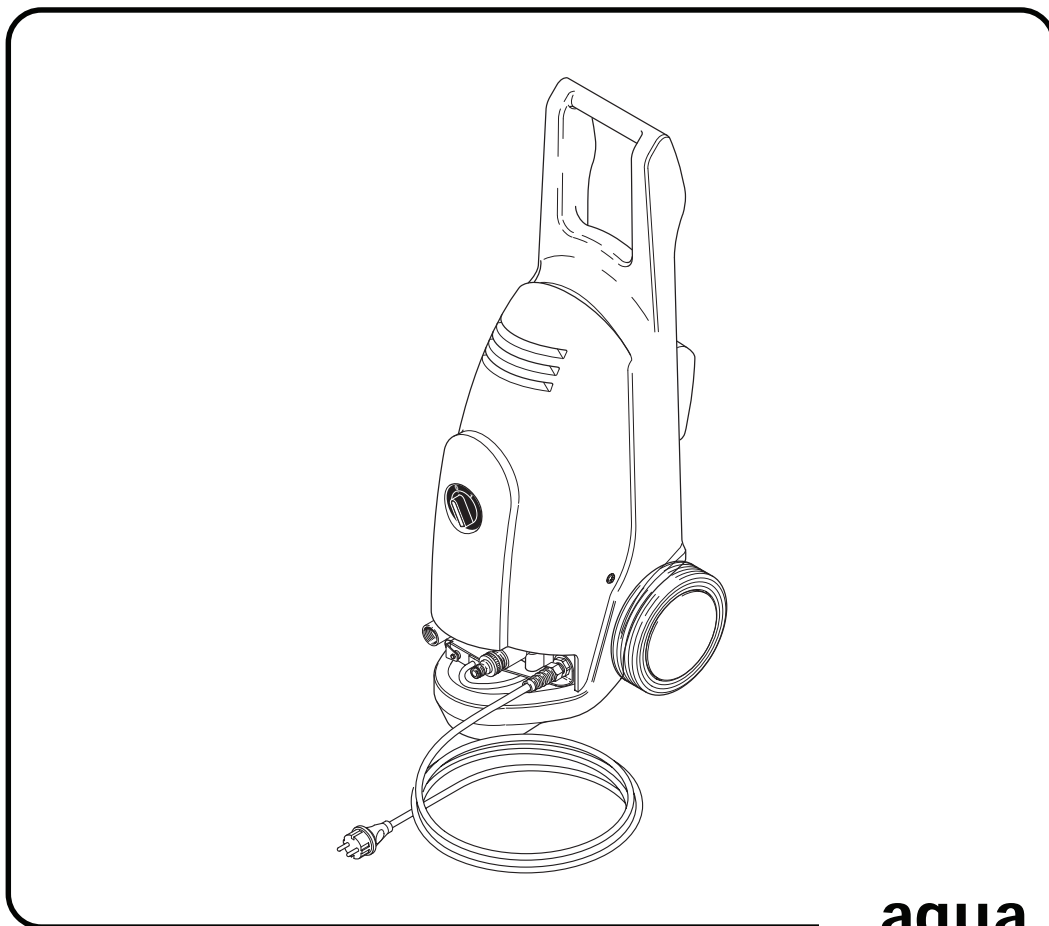
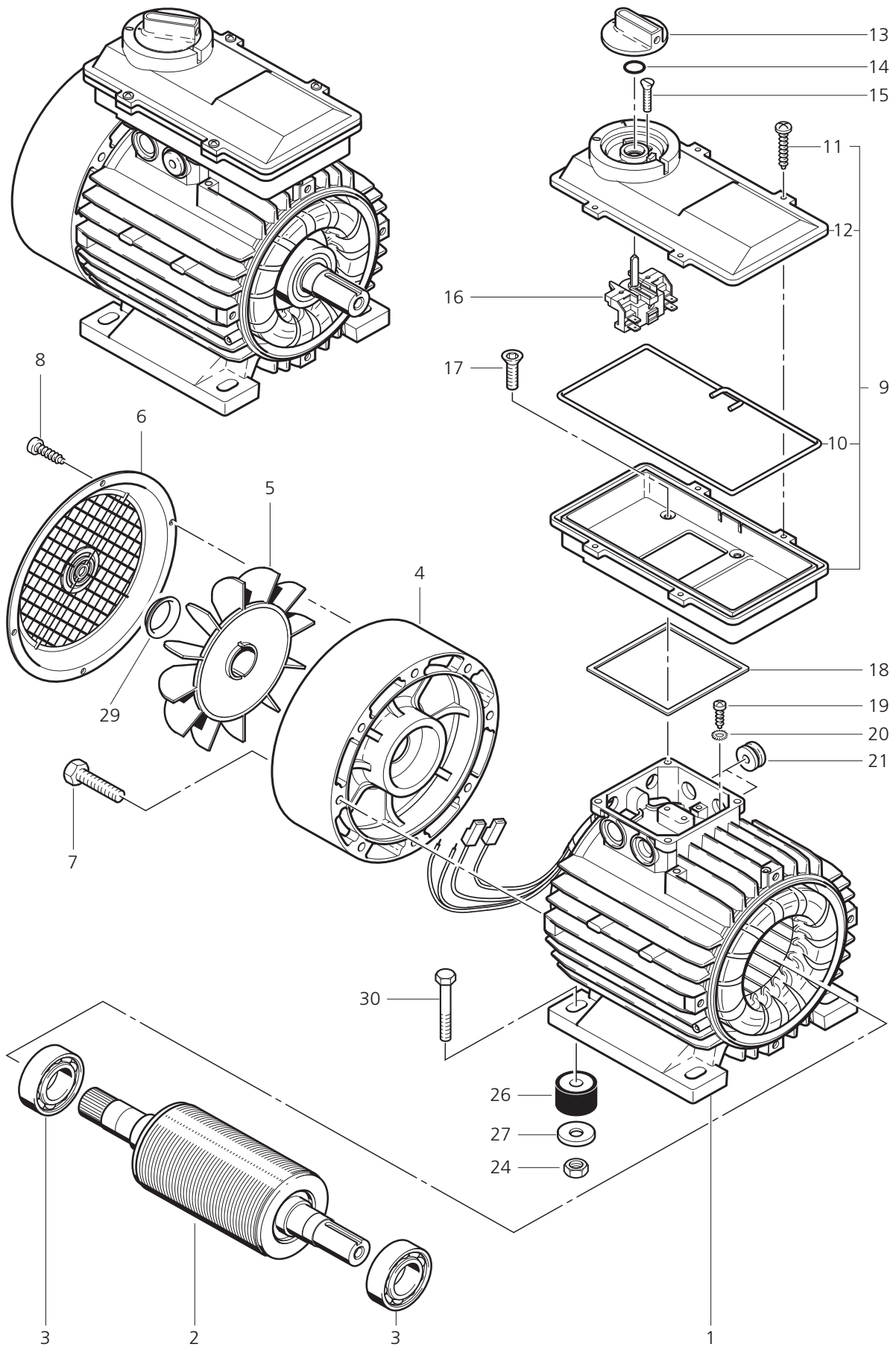


Wap[®]

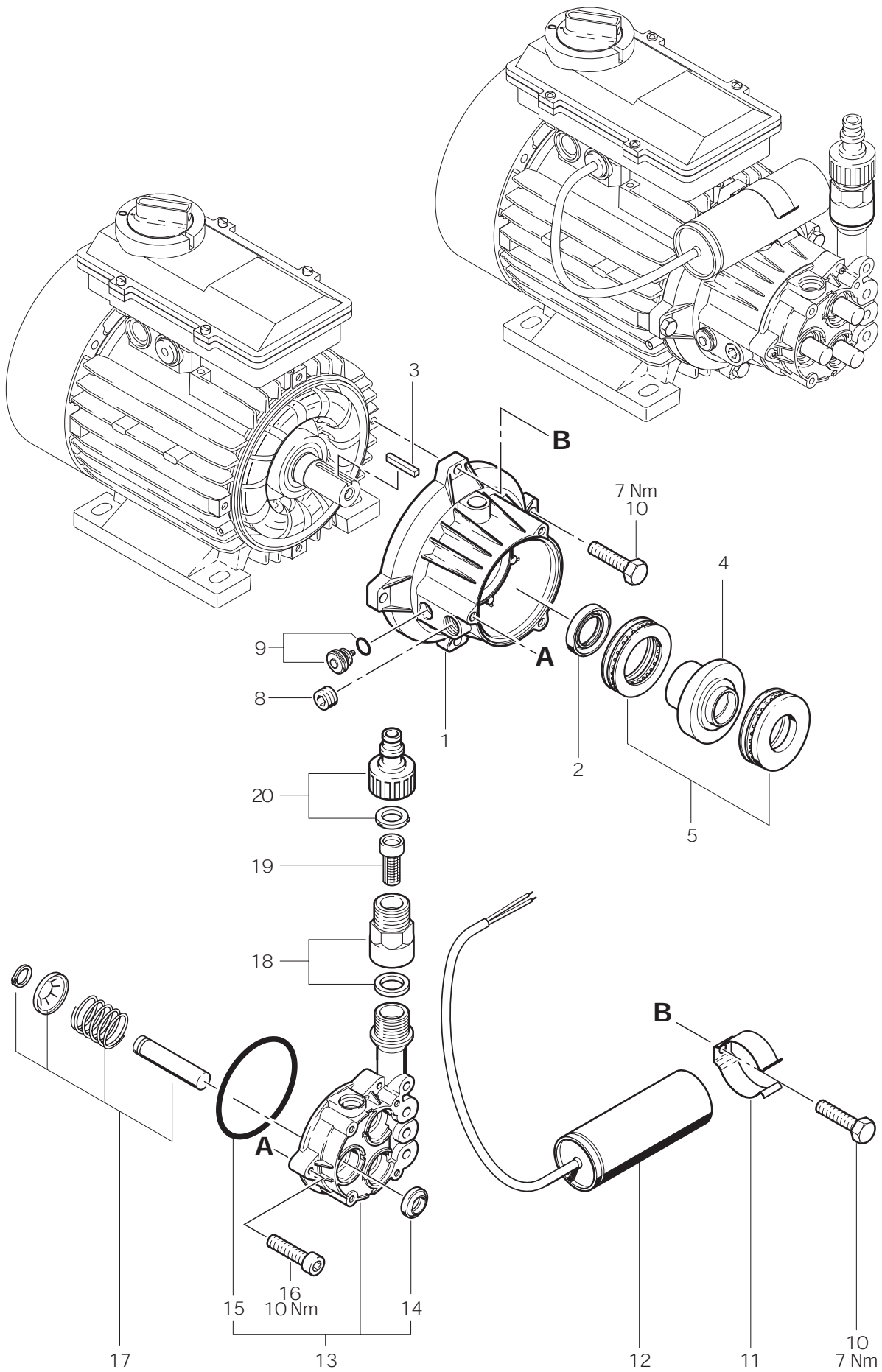
Ersatzteilliste Spare Parts List Pièces détachées



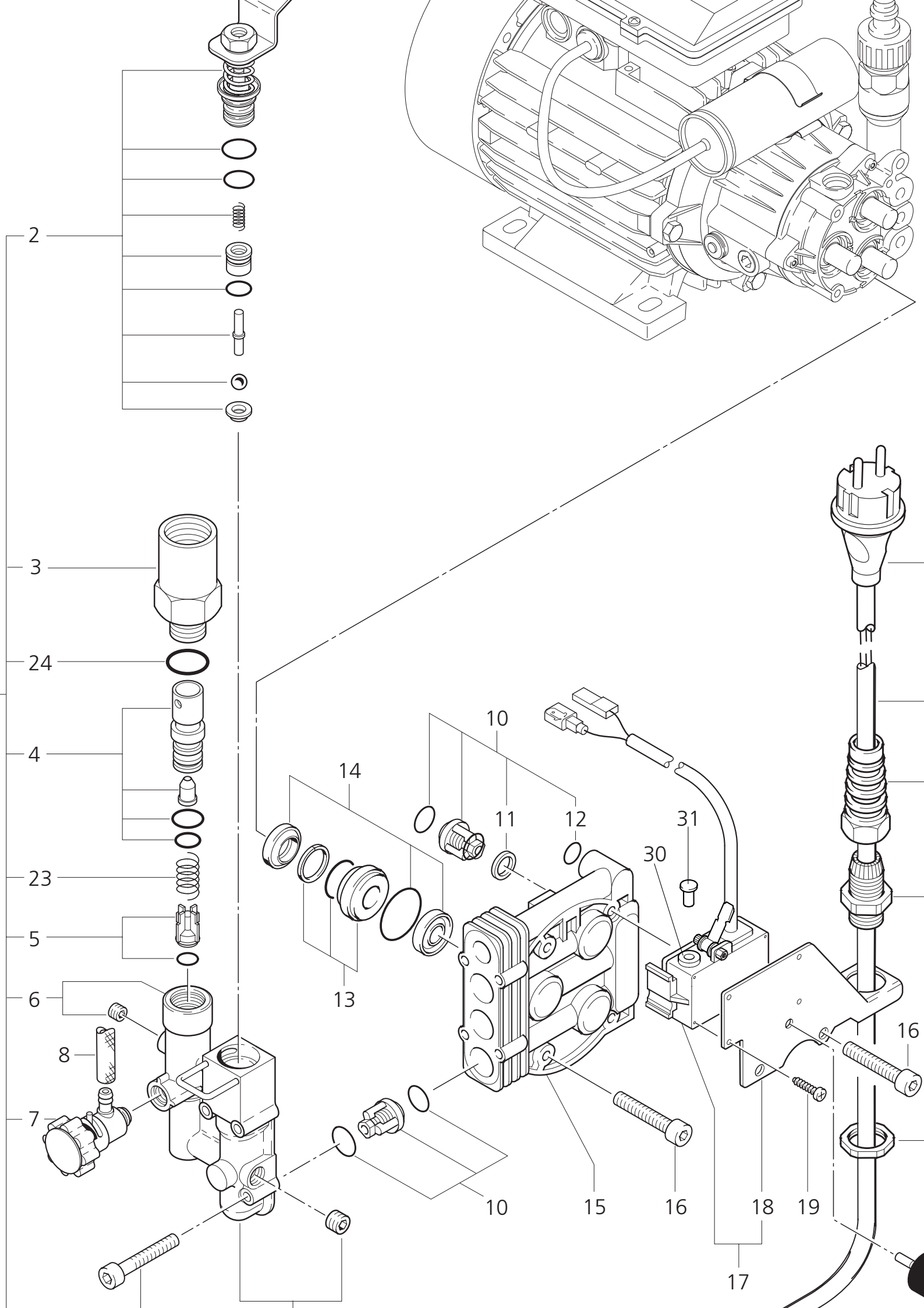
aqua 800



POS.	NO.	BETEGNELSE	BEZEICHNUNG	DESCRIPTION	DESIGNATION
1	29904	Stator 230 V/50 Hz	Stator 230 V/50 Hz	Stator 230 V/50 Hz	Stator 230 V/50 Hz
	60577	Stator 2,3kW 230V/60Hz *BR*	Stator 2,3kW 230V/60Hz	Stator 2,3kW 230V/60Hz	Stator 2,3kW 230V/60Hz
2	29905	Rotor	Rotor	Rotor	Rotor
3	9934	Kugleleje 6205-2Z	Rillenkugellager 6205-2Z	Anti-friction bearing	Roulement 6205-2Z
4	29906	Lejedæksel	Lagerdeckel	Bearing cover	Couvercle de roulement
5	29907	Ventilator	Lüfterrad	Fanwheel	Ventilateur
6	29908	Ventilatorskærm	Lüfterhaube	Fan shroud	Bague de ventilateur
7	2806	Skruer M6x25 DIN 933	Skt. Skruer M6x25	Hexagon cap screw M6x25	Vis 6 pans M6x25
8	8956	Skruer 3.9x9.5 DIN 7971	Blechschrube 3,9x9,5	Sheet metal screw 3,9x9,5	Vis autotaraudeuse 3,9x9,5
9	29930	El.-kasse	Schaltkasten	Housing	Boîtier
√ 10	50896	Tætningsnor	Dichtschnur D4	Packing	Joint
11	16861	Skruer PT 4x20	Skrue KA40x20	Screw PT 4x20	Vis autotaraudeuse PT4x20
12	106126221	El.-kasse låg	Deckel f. Schaltkasten	Cover f. electri housing	Couverle pour élect. boîtier
13	243606	Drejeknap	Drehknopf	Turning knob	Bouton
14	9868	O-ring 10.0x2.5	O-Ring 10,0 x2,5	O-Ring 10x2,5	Joint torique 10x2,5
15	18274	Skruer M4x12 DIN 963	Skrue Senk- M4x12	Countersunk screw M4x12	Vis à tête fraisée M4x12
16	29931	Kontakt	Schalter	Switch	Interrupteur
17	30346	Skruer M5x12	Skrue Senk- M5x12	Countersunk screw M5x12	Vis à tête fraisée M5x12
18	29932	Pakning	Dichtung	Packing	Joint
19	8822	Skruer 3.5x9.5 DIN 7981	Skrue Bl- 3,5x 9,5	Sheet metal screw 3,5x9,5	Vis autotaraudeuse 3,5x9,5
20	4021	DIN 6798	Fächerscheibe A 4,3	Serrated lock washer A4,3	Rondelle évantail A4,3
21	29948	Kabeltülle	Kabeltülle	Cable bushing	Passe-fil
24	2758	Møtrik M8	Mutter M 8	Hexagon nut M8 DIN 934	Ecrou 6 pans M8 DIN 934
26	26608	Bøsning	Buchse D30x20	Bush	Baque
27	2793	Skive A 8.4 DIN 9021	Scheibe A 8,4	Washer A8,4 DIN 9021	Rondelle A8,4 DIN 9021
29	29909	Låsering	Klemmring	Clamping ring	Rondelle frein
30	51149	Skruer 6kt. M8x55	Skt. Skruer M8x55	Screw M8x55	Vis M8x55
√	BEMÆRK! - Metervare - Vær venlig når de bestiller at angive ønsket længde!				
√	ACHTUNG! - Meterware - Bitte bei Bestellung gewünschte Länge angeben!				
√	ATTENTION! - Lengths in metres - Please indicate required length when ordering!				
√	ATTENTION! - Longueurs par mètre - Préciser la longueur à la commande!				



POS.	NO.	BEZEICHNUNG	DESCRIPTION	DESIGNATION
1	29910	Pumpengehäuse	Pump casing	Carter de pompe
2	29911	Wellendichtring 24x40x7	Oil seal ring	Joint d" etancheite
3	29912	Passfeder	Fitting key	Clavette
4	60574	Taumelscheibe * BR*		
	60305	Taumelscheibe * G B*		
	29913	Taumelscheibe * EU* ZA*	Swash plate	Disque en nutation
	28488	Taumelscheibe * CH* AU*		
5	29914	Lager-Set	Bearing Set	Coussinet Set
8	6262	Verschluß-Schraube 1/4"	" Screw plug 1/4" "	" Bouchon 1/4" "
9	29915	Ventil	Valve	Soupape
10	2806	Skt. Schraube M 6x 25	Hexagon cap screw M6x25 D Vis 6 pans M6x25 DIN 933	
11	29997	Befestigungsschelle	Clamp	Bride
12	41464	Kondensator 50µF	Capacitor 50µF	Condensateur 50µF
13	60338	Pumpenflansch-Set		
14	42776	Dichtring 14 x 22 x 5/7	Packing ring 14x22x5/7	A nneau d' isolation 14x22x5/7
15	48653	O-Ring 80,6 x2,62	O-Ring 80,6x2,62	Joint torique 80,6x2,62
16	5945	Zyl. Schraube M 6x 30	Socket head cap screw M6x3 Vis cylindrique M6x30 DIN 91	
17	29919	Kolben Set für 3 Kolben	Piston Set	Jeu de Piston
18	60339	A dapter	A dapter	A dapter
19	54649	A nsaugsieb	Suction strainer	Filtre
20	32541	Schlauchanschluß	Hose connector	Raccord tuyau flexible

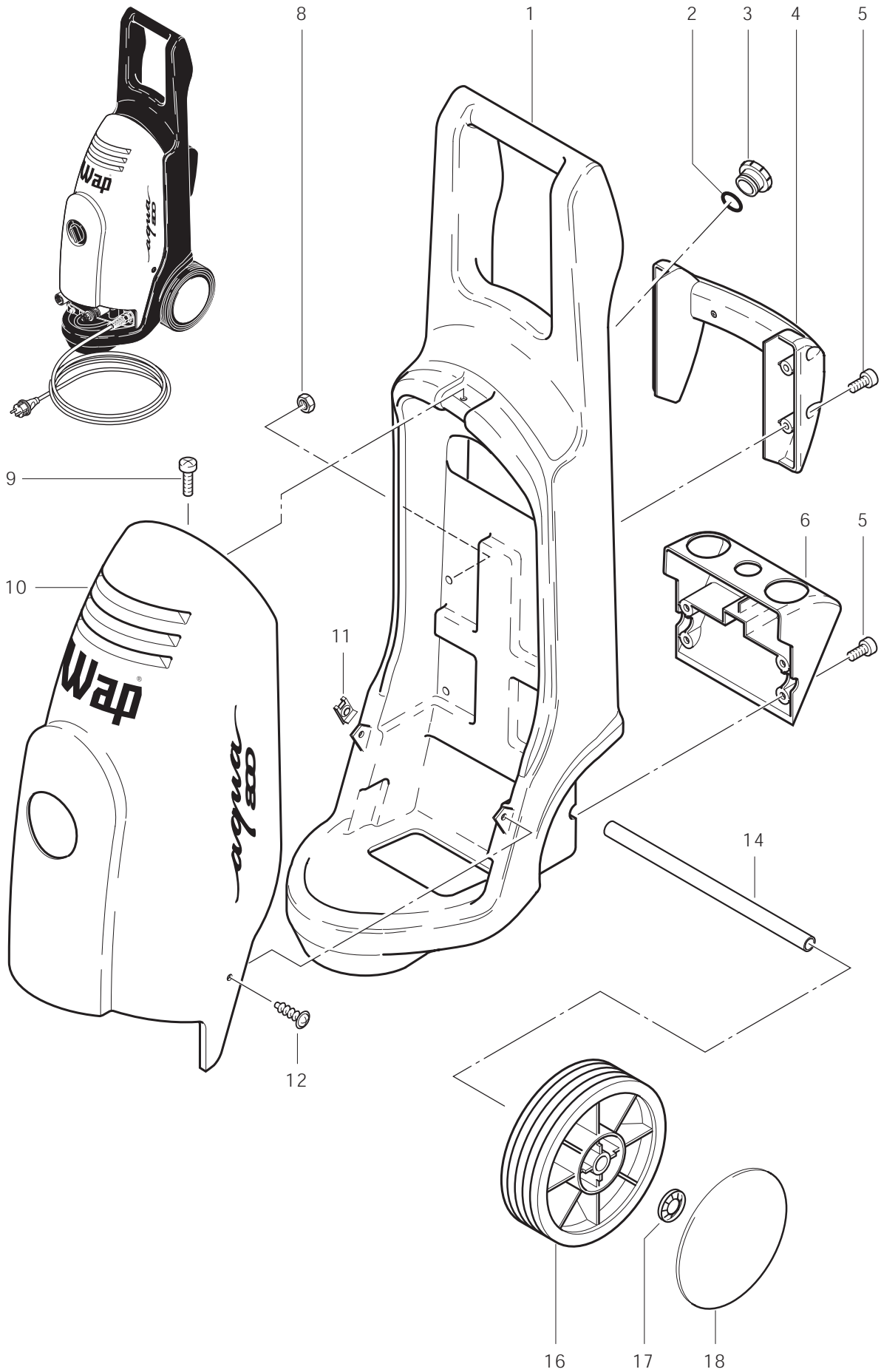


POS.	NO.	BEZEICHNUNG	DESCRIPTION	DESIGNATION
1	25984	Regelsicherheitsblock	Control safety block	Bloc régulateur de sécurité
2	25986	Steuerkolben m.Bügel	Piston	Piston
3	29927	Adapter	Adapter	Adapteur
4	29926	Injektor	Injektor	Injektor
5	54844	Rückschlagventil	Non-return valve	Soupape antiretour
6	43503	Druckfeder	Pressure spring	Ressort à pression
6	25985	Gehäuse		
7	29929	Dosierventil	Metering valve	Soupape de dosage
8	16963	Schlauch NW 6x1,5x800 mm PVC	Hose NW 6x1,5x800 mm PVC	Tuyau NW 6x1,5x800 mm PVC
9	3873	Zylinderschraube M5x30 DIN 912	Socket head cap screw M5x30	Vis cylindrique M5x30 DIN 912
10	29922	Ventil Set für 6 Kolben	Valve Set	Jeu de Soupape
11	29924	Scheibe	Disc	Rondelle
12	7424	O-Ring 8,76x1,8	O-Ring 8,76x1,8	Joint torique 8,76x1,8
13	29918	Buchse f. 3 Kolben	Bushing f. 3 pistons	
14	60275	Dichtungssatz f. Kolben für 3 Kolben	Packing set	Jeu de garniture
15	29921	Zylinderkopf	Valve block	Block de soupapes
16	9752	Zylinderschraube M6x35 DIN 912	Socket head cap screw M6x35	Vis cylindrique M6x35 DIN 912
17	60289	Druckabschaltung	Switch	Interrupteur
18	29928	Halteblech	Mounting bracket	Toile de fixation
19	12189	Blechschraube 2,2x9,5 DIN 7971	Sheet metal screw 2,2x9,5 DIN	Vis autotaraudeuse 2,2x9,5 DIN
20	11156	Anschlußleitung *EU*	Power cable	Câble électrique
20	57329	Anschlußleitung *BR*	Power cable	Câble électrique
20	57048	Anschlußleitung *CH*	Power cable	Câble électrique
20	57065	Anschlußleitung *GB*	Power cable	Câble électrique
20	14503	Anschlußleitung *ZA*	Power cable	Câble électrique
20	32024	Anschlußleitung *AU*	Power cable	Câble électrique
21	29964	Kabelverschraubung mit Knicksch	Cable gland	Raccord à vis pour câbles
22	25987	Gummipuffer 20x20 m. Pilz	Buffer	Butoir
23	43503	Druckfeder	Pressure spring	Ressort à pression
24	24273	O-Ring 12,0x2,5		
30	106525570	Tülle	Rubber bush	Duille
31	106525574	Stift	Plastic Pin	Goupille

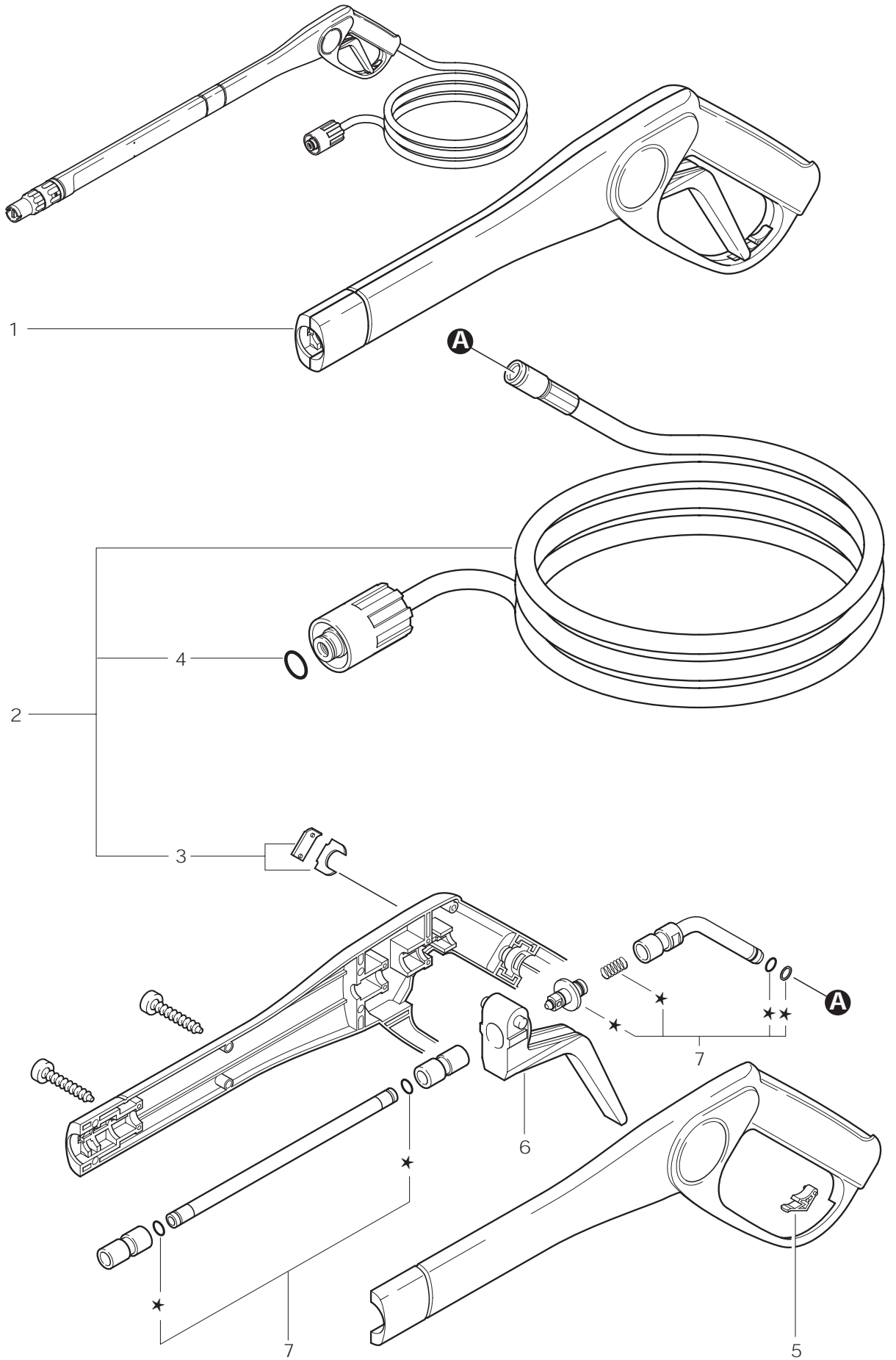
⚠ **ACHTUNG!** - Meterware - Bitte bei Bestellung gewünschte Länge angeben!

⚠ **ATTENTION!** - Lengths in metres - Please indicate required length when ordering!!

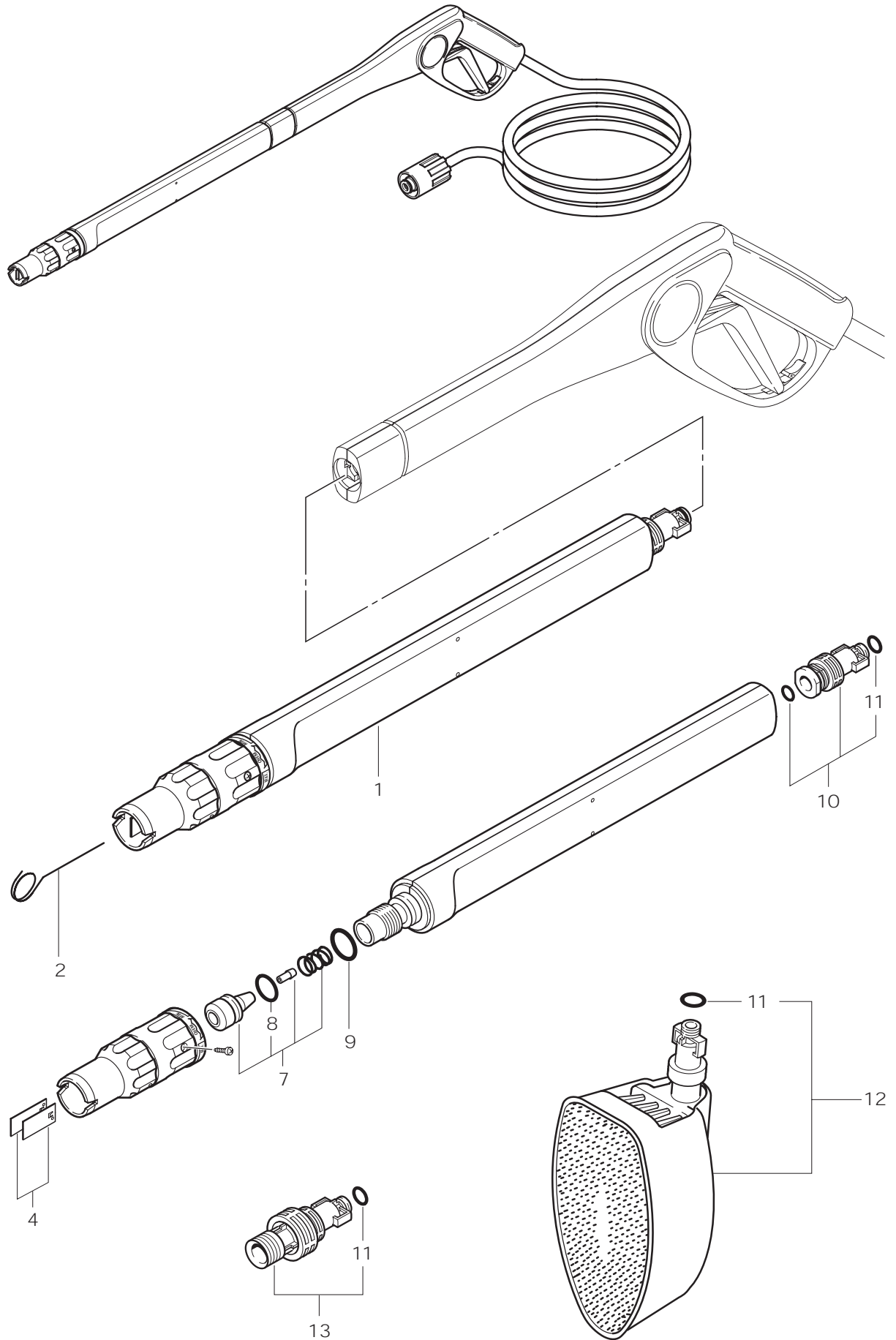
⚠ **ATTENTION!** - Longueurs par mètre - Préciser la longueur à la commande!



POS.	NO.	BEZEICHNUNG	DESCRIPTION	DESIGNATION
1	29933	Rahmen	Frame	C cadre support
2	49894	O-Ring 20,0 x2,0	O-Ring 20,0x2,0	Joint torique 20,0x2,0
3	29941	Kappe	Cap	Capuchon
4	29944	G riff	Handle	Poignée
5	46245	Zyl. Schraube M 6x 10	Socket head cap screw M6x10	Vis cylindrique M6x10
6	29934	Halter	Support	Support
8	2758	Mutter M 8	Hexagon nut M8 DIN 934	Ecrou 6 pans M8 DIN 934
9	18087	Schraube Li- M5x 16	Socket head cap screw M5x16	Vis cylindrique M5x16
10	29942	Verkleidung	Cover	Capot
11	11944	Federmutter	Spring nut	Ecrou frein
12	9221	Blechschaube 4,8x19 DIN 7981	Sheet metal screw 4,8x19 DIN 7981	Vis autotaraudeuse 4,8x19 D
14	29937	Achse	Shaft	Axe
16	29938	Rad	Wheel	Roue
17	11710	Klemmring	Clamping ring	Rondelle frein



POS.	NO.	BEZEICHNUNG	DESCRIPTION	DESIGNATION
1	29495	Abschalt pistole	Trigger	Pistolet
2	29946	HD-Schlauch DN 6x 8,0m	HP hose DN 6x8 m	Tuyau HP DN 6x8 m
3	29499	Haltebügel	Mounting bracket	Tole de fixation
4	1381	O-Ring 14,0 x2,0	O-Ring 14,0x2,0	Joint torique 14,0x2,0
5	29608	Sicherungshebel	Safety catch	Bouton de sécurité
6	29607	Hebel	Lever	Levier
7	29498	Dichtungssatz bestehend aus:*	Packing set	Jeu de garniture



POS.	NO.	BEZEICHNUNG	DESCRIPTION	DESIGNATION
1	29553	Sprührohr * CH* AU*		
	29147	Sprührohr * EU* ZA* G B* BR*	Spray lance	Lance de projection coudée
2	45355	Nadel	Needle	Aiguille
4	49576	Strahlformer	Flat spring	Ressort-lame
7	60537	HD-Düse Set Ø1,30 Ms * EU* ZA* G B* BR*		
	60536	HD-Düse Set Ø1,25 Ms * CH* AU*		
8	13739	O-Ring 10,0 x2,0	O-Ring 10,0x2,0	Joint torique 10,0x2,0
9	4029	O-Ring 18,0 x2,5	O-Ring 18x2,5	Joint torique 18x2,5
10	29606	Anschluß-Stück	Connecting piece	Collecteur
11	13700	O-Ring 7,5 x2,65	O-Ring 7,5x2,65	Joint torique 7,5x2,65
12	29503	Waschbürste		
13	29628	A dapter	A dapter	A dapter