

Nilfisk-ALTO C 120.1

Nilfisk-ALTO C120.1 X-TRA



Nilfisk
ALTO
Why Compromise

Nilfisk-ALTO 2007.01.01

- Ⓒ GB Spare parts
- Ⓒ DE Ersatzteile
- Ⓒ FR Pièces détachées
- Ⓒ DK Reservedele

Wap
KEW

TECHNOLOGIES

IndexIndex

Chassis / Chassis / Châssis / Chassis C 120.1	3
Hose reel / Schlauchtrommel / Enrouleur / Slangerrulle	4
Motor pump unit .g	5 - 6

Recommended spare parts

A-Parts:

Wearing parts. The recommended stock size is: [Number of machines x 1.2 x years] or min. 1.
These parts are typical: Valve kit, seal kit, s/s valve kit, hoses, etc.

B-Parts:

Heavy used parts. The recommended stock size is: [Number of machines x 0.6 x years] or min. 1.
These parts are typical: Handle, lance, box with switch and cable, bearings, wobble disc bearings, etc.

C-Parts:

Important parts to run the machine. The recommended stock size is: [Number of machines x 0.1 x years] or min. 1.
These parts are typical: Cabinet parts, wheels, motors, power cable with plug, push button switch, etc.

Empfohlene Ersatzteile

A-Teile:

Verschleissteile. Empfohlene Lagerstückzahl: [Anzahl der Maschinen x 1,2 x Jahre] oder min. 1.
Diese Teile sind typisch: Ventilsätze, Dichtungssätze, S/S Ventilsätze, Schläuche, etc.

B-Teile:

Schwer beanpruchte Teile. Empfohlene Lagerstückzahl: [Anzahl der Maschinen x 0,6 x Jahre] oder min. 1.
Diese Teile sind typisch: Handgriffe, Düsenrohre, Schaltkästen, Taumelscheiben, Lager, etc.

C-Teile:

Zum Betrieb der Maschine wichtige Teile. Empfohlene Lagerstückzahl: [Anzahl der Maschinen x 0,1 x Jahre] oder min. 1.
Diese Teile sind typisch: Abdeckungsteile, Räder, Motoren, Netzleitung mit Stecker, Betätigungsknöpfe, etc.

Liste de pièces à stocker :

Pièces-A:

Pièces d'usure. Le stock conseillé est : [nombre de machines x 1.2 x années] avec un minimum de 1.
Classiquement, ces pièces sont : les clapets, les kits de joints, soupape marche/arrêt, les flexibles etc.

Pièces-B:

Pièces fortement sollicitées. Le stock conseillé est : [nombre de machines x 0.6 x années] avec un minimum de 1.
Classiquement, ces pièces sont : Poignée gâchette, lances, boîte avec switch & câble, les roulements de disque oblique, etc.

Pièces-C:

Pièces nécessaires au fonctionnement. Le stock conseillé est : [nombre de machines x 0.1 x années] avec un minimum de 1.
Classiquement, ces pièces sont : composants capots, roues, moteurs, câble électrique + prise, interrupteur etc.

Anbefalede reservedele

A-Parts:

Sliddele. Anbefalet lagerstørrelse: [Antal maskiner x 1,2 x år] eller min. 1.
Disse dele er typisk: Ventilsæt, pakningssæt, s/s ventilsæt, slanger m.v.

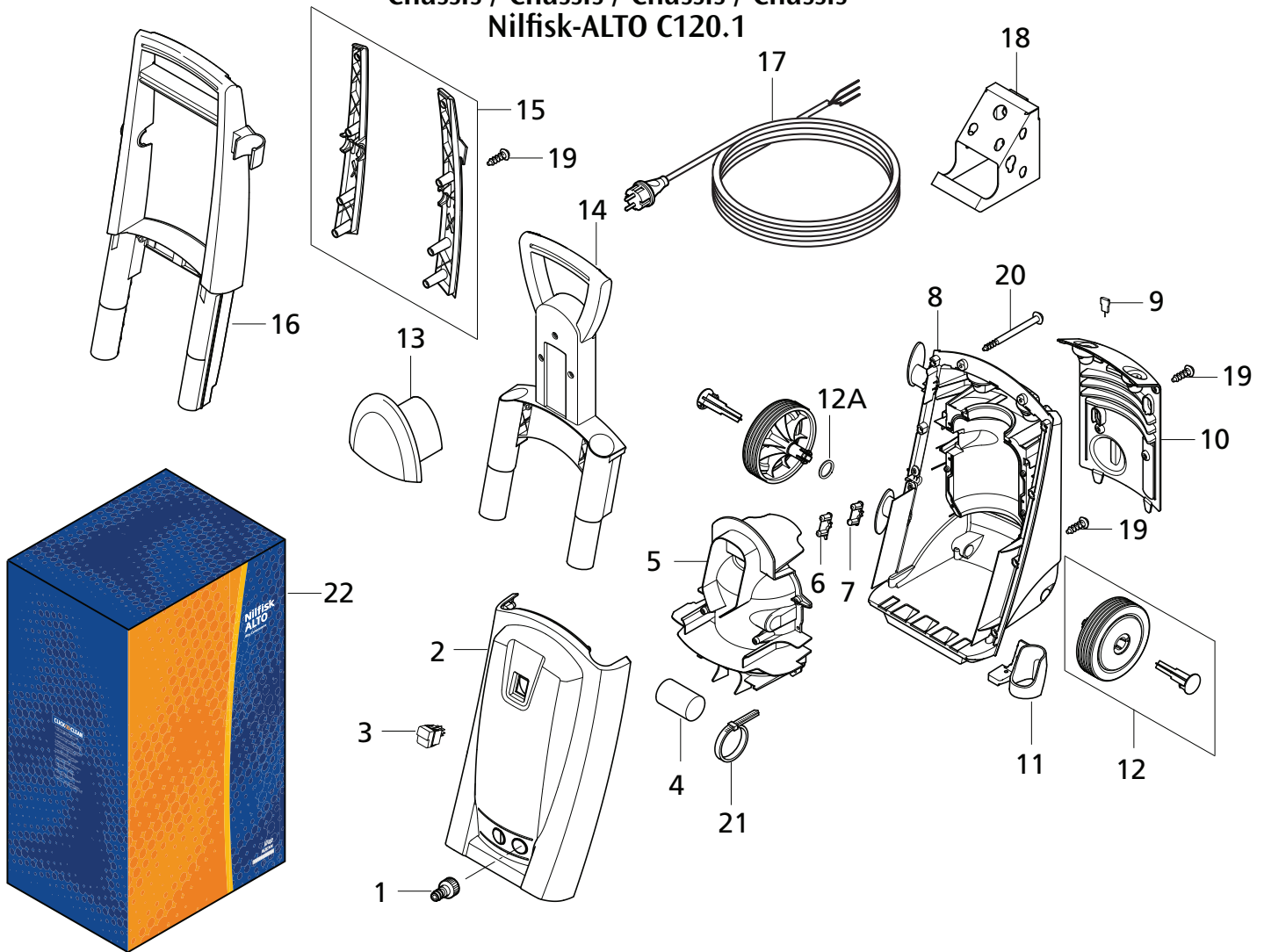
B-Parts:

Hårdt belastede dele. Anbefalet lagerstørrelse: [Antal maskiner x 0,6 x år] eller min. 1.
Disse dele er typisk: Håndtag, dyserør, box med kontakt og ledning, skråskive lejer m.v.

C-Parts:

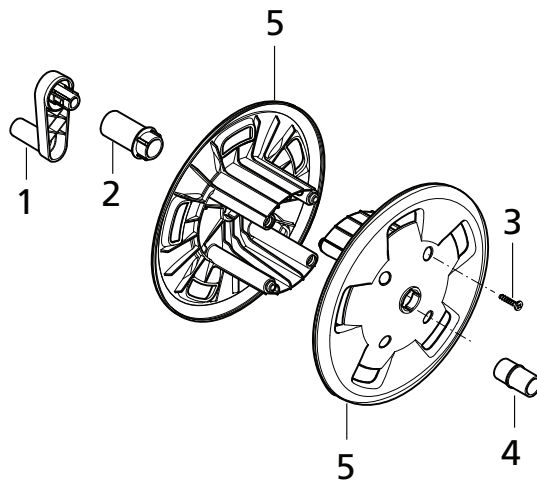
Vigtige dele for at maskinen kører. Anbefalet lagerstørrelse: [Antal maskiner x 0,1 x år] eller min. 1.
Disse dele er typisk: Kabinetsdele, hjul, motorer, tilgangskabel med stik, kontakt m.v.

Chassis / Chassis / Châssis / Chassis Nilfisk-ALTO C120.1



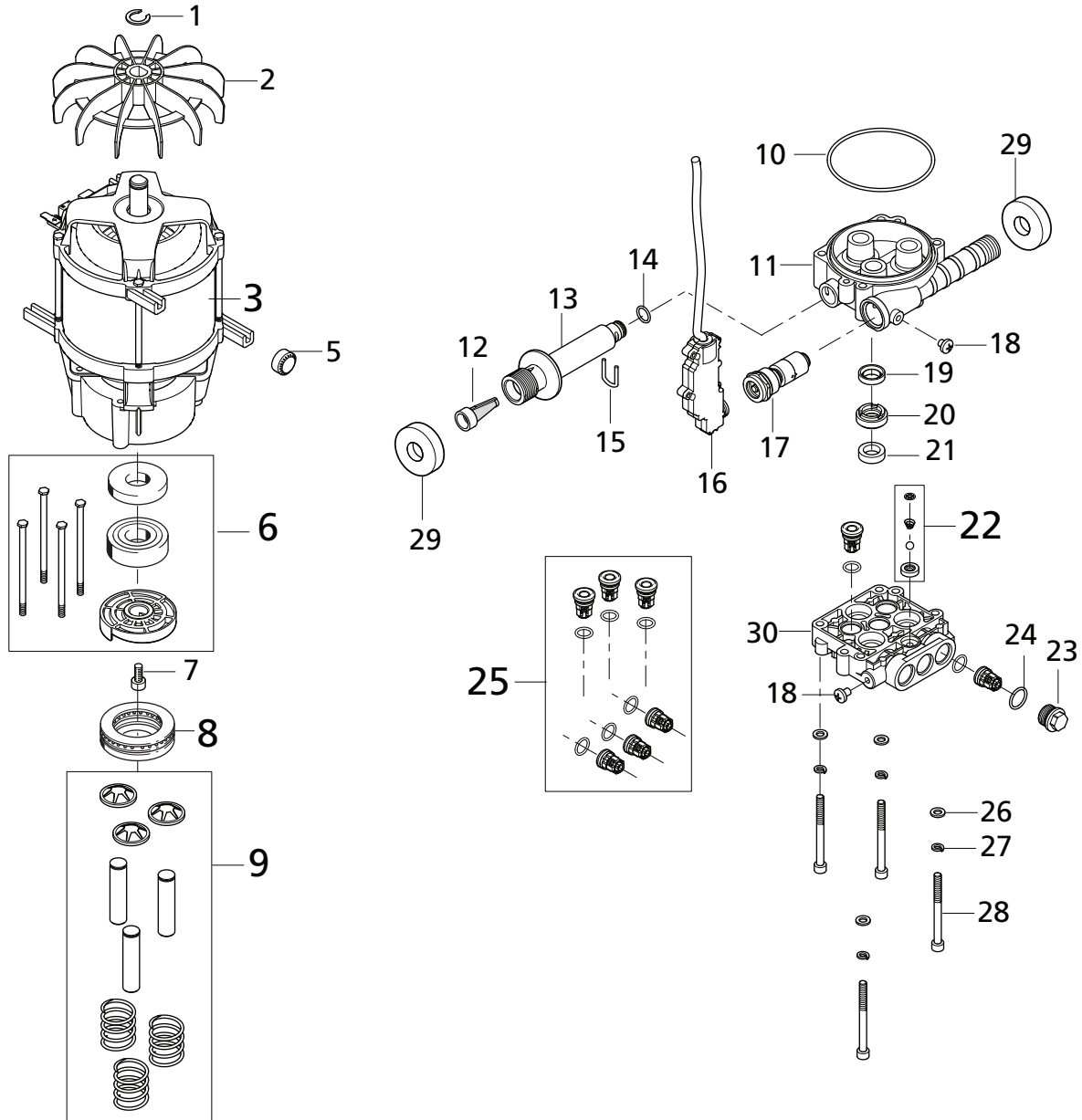
Pos.	No.	Description	Bezeichnung	Désignation	Betegnelse	Comment Bemerkung Remarque Bemærkning	Rec. Part C-120.1
1	1402809	Quick coupling male	Schnellkupplungsstutz	Raccord rapide M	Lynkoblingsstuds		1
2	126486724	Cabinet front	Gehäuse, Vorderseite	Capôt, avant	Kabinetfront		1
3	61887	Contact for start/stop	Kontakt für S/S	Bouton Marche/Arrêt	Start/stop kontakt		1
4	126486728	Capasitor 30µf	Kondensator	Condensateur 30µf	Kondensator		1
5	126486704	Motor shield	Motorschild	Capôtage moteur	Motorskjold		B 1
6	126486726	Gland 6-2	Durchführungstülle	Passage câble 6-2	Kabelaflastning		1
7	126486727	Gland 9-2	Durchführungstülle	Passage câble 9-2	Kabelaflastning		B 1
8	126486707	Chassis	Chassis	Châssis	Chassis		1
9	6520844	Cleaning needle	Düsenreinigungsnadel	Aiguille débouchage	Rensenål		1
10	126486712	Chassis, rear cover	Chassis, Hinterabdeckung	Châssis	Chassis, bagpart		C 1
11	126486723	Lower lance holder	Strahlrohrablage	Habillage support lance	Lance holder		C 1
12	126486709	Wheel, compl.	Rad, kompl.	Roue, compl.	Hjul, kompl.		C 2
12A	6486774	Washer (x2)	Scheibe	Rondelle	Skive (x2)		C 1
13	126486715	Hose hook front	Schlauchbügel	Porte-tuyau	Slangekrog		B 1
14	126486713	Handle	Handgriff	Poignée	Håndtag		1
15	126486716	Cover f. handle, left & right	Deckel f. Handgriff, L & R	Couvercle poignée	Afdækning f. håndtag, v & h		1
16	126486717	Handle	Handgriff	Poignée	Håndtag		1
17	126481775	Cable with plug EU	Kabel mit Stecker	Câble électrique + prise	EI-kabel med stik	EU	B 1
17	126481776	Cable with plug EN	Kabel mit Stecker	Câble électrique + prise	EI-kabel med stik	EN	B 1
17	126481778	Cable with plug CH	Kabel mit Stecker	Câble électrique + prise	EI-kabel med stik	CH	B 1
17	126481779	Cable with plug AUS/NZ	Kabel mit Stecker	Câble électrique + prise	EI-kabel med stik	AUS/NZ	B 1
18	106411386	Wall rack	Wandgestell	Support mural	Vægbeslag		x
19	1814601	Screw K50x18	Schraube	Vis	PT-skrue K50x18		14
20	1814733	Screw K50x50	Schraube	Vis	PT-skrue K50x50		2
21	1800416	Cable strap	Kabelband	Collier	Kabelbinder		1
22	126486894	Boxes 10 pcs.	Kartons 10 Stck.	Cartons 10 pcs.	Kasser 10 stk.	C120.1 X-TRA	
22	126486895	Boxes 10 pcs.	Kartons 10 Stck.	Cartons 10 pcs.	Kasser 10 stk.	C120.1	

Hose reel / Schlauchtrommel / Enrouleur / Slangerrulle



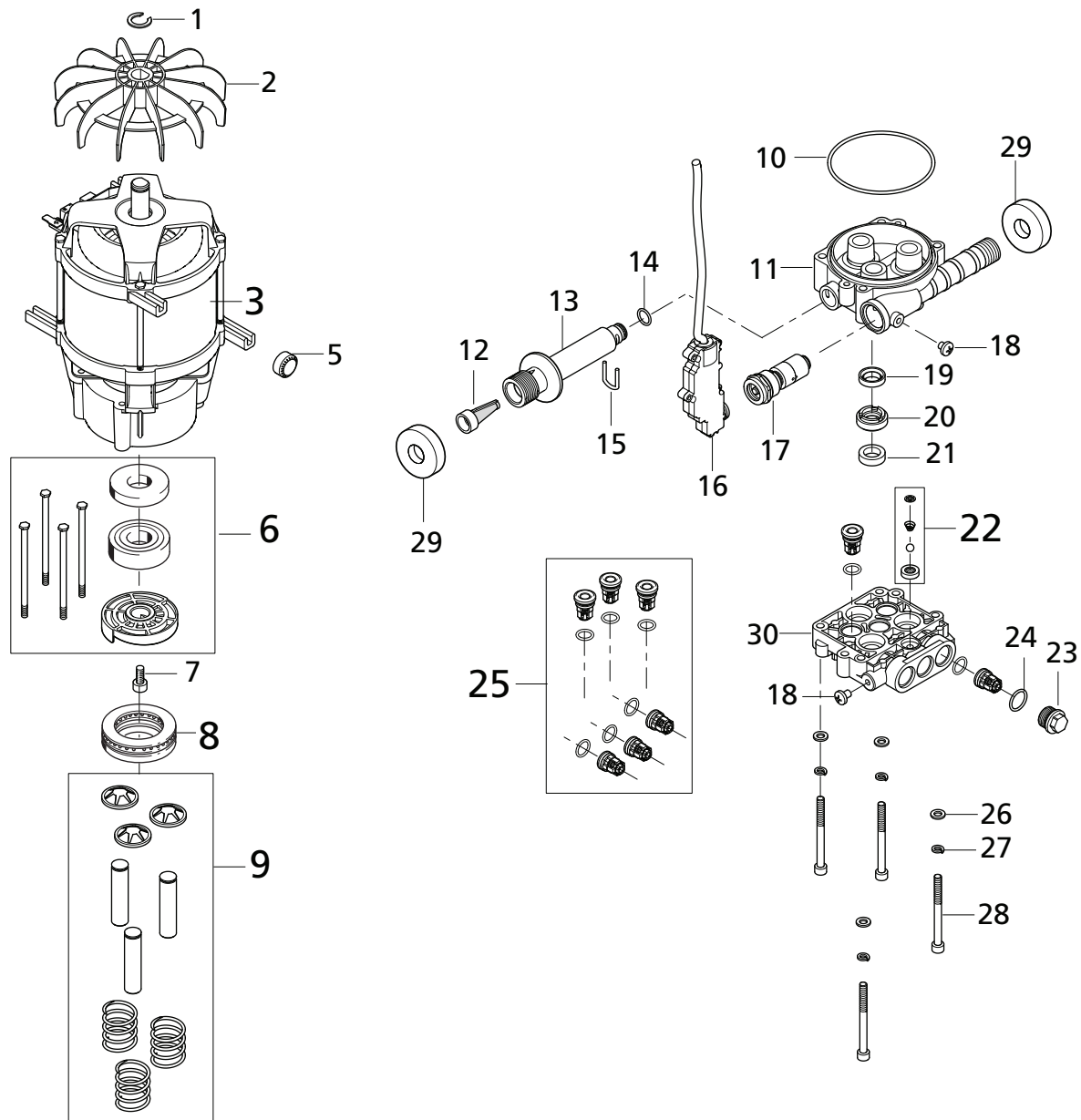
Pos.	No.	Description	Bezeichnung	Désignation	Betegnelse	Comment Bemerkung Bemærkning	Rec. Part	C 120.1
1	6528569	Hose reel handle	Griff für Schlauchtrommel	Poignée enrouleur	Håndtag, slangeoprul		C	1
2	6528571	Adaptor	Adaptor	Adaptateur	Adaptor			1
3	1814601	Screw K50x18 WN1451	Schraube	Vis K50x18 Torx	Skrue			4
4	126486736	Adapter	Adaptor	Adaptateur	Adapter			1
5	126486719	Hose reel	Schlauchtrommel	Enrouleur	Slangerrulle			2
-	126486000	Instruction manual	Betriebsanleitung	Manuel d'instructions	Instruktionsbog	DA,NO,SV,FI,DE,FR		
-	126486001	Instruction manual	Betriebsanleitung	Manuel d'instructions	Instruktionsbog	EN,ES,NL,PL,PT		
-	126486002	Instruction manual	Betriebsanleitung	Manuel d'instructions	Instruktionsbog	CS,EL,HU,IT,RU,TR		

Motor pump unit



Pos.	No.	Description	Bezeichnung	Désignation	Betegnelse	Comment Bemerkung Remarque Bemærkning	Rec. Part	C 120.1
1	27279	Safety ring Ø15	Sicherungsring	Circlips	Låsering			1
2	126486752	Fan	Ventilator	Ventilateur	Ventilator			1
3	126486753	Motor 230V 50Hz	Motor	Moteur	Motor			x
5	6524050	Rubber support	Aufhängung	Amortisseur	Gummiophæng			3
6	126486789	Rep. kit wobble disc	Satz, Taumelscheibe	Kit, disque oblique	Rep.sæt, skråskive			x
7	1814629	Bolt M6x20	Bolzen M6x20	Vis M6x20	Bolt M6x20			1
8	126486763	Rep. kit bearing	Satz, Lager	Kit roulement	Rep.sæt, leje			1
9	126486765	Rep. kit piston	Satz, Druckkolben	Kit piston	Trykstempel stål			1
10	106481873	O-Ring	O-Ring	Joint torique	O-ring			1
11	126486767	Cylinder block	Zylinderblock	Carter-cylindre	Cylinderblok			1
12	6481094	Water inlet filter	Filter	Filtre	Filter			1
13	126486781	Water inlet pipe	Wassereinlass	Entrée d'eau	Vandtilgang			1
14	126486785	O-Ring	O-Ring	Joint torique	O-ring			1
15	126486786	Lock bracket	Verschlussbügel	Clips de maintien	Låsebøjle			1

Motor pump unit



Pos.	No.	Description	Bezeichnung	Désignation	Betegnelse	Comment Bemerkung Remarque Bemærkning	Rec. Part	C 120.1
16	126486769	Micro switch box compl.	Gehäuse f. Schalter, komp	Boîter microswitch	Microswitch box kompl.		B	1
17	126486768	S/S piston kit	Satz, S/S Kolben	Kit, Marche/Arrêt piston	Sæt, S/S stempel		B	1
18	126486776	Screw M6x6	Schraube M6x6	Vis M6x6	Skruer M6x6			1
19	126486770	Oil seals (x3)	Öldichtungen (x3)	Joint d'huile(x3)	Oliemanchetter (x3)			1
20	126486771	Back-up ring kit (x3)	Satz, Stützring (x3)	Anneau d'appui (x3)	Sæt, back-up ring (x3)			1
21	126486772	Waterseals (x3)	Wasserdichtungen (x3)	Les joints d'eau (x3)	Vandmanchetter (x3)		B	1
22	126486780	Kit for by-pass	Satz für Umlauf	Kit, by-pass	Sæt for by-pass			1
23	106481878	Plug	Pfropfen	Bouchon	Prop			3
24	3004221	O-Ring	O-Ring	Joint torique	O-ring			3
25	126486773	Rep.kit valve system	Satz, Ventilsystem	Kit soupape	Rep.sæt ventilsystem			1
26	1814729	Washer M6	Scheibe M6	Rondelle M6	Skive M6			4
27	1802875	Safety washer M6	Sicherungsscheibe	Rondelle de sécurité	Sikringskive			4
28	16071	Bolt M6x70	Bolzen M6x70	Vis M6x70	Bolt M6x70			4
29	126486792	Foam seal inlet & outlet	Dichtung, Ablass & Auslauf	Joint, entrée & départ	Pakning, tilgang & afgang			2
30	126486787	Cylinder head	Zylinderkopf	Culasse	Topstykke			